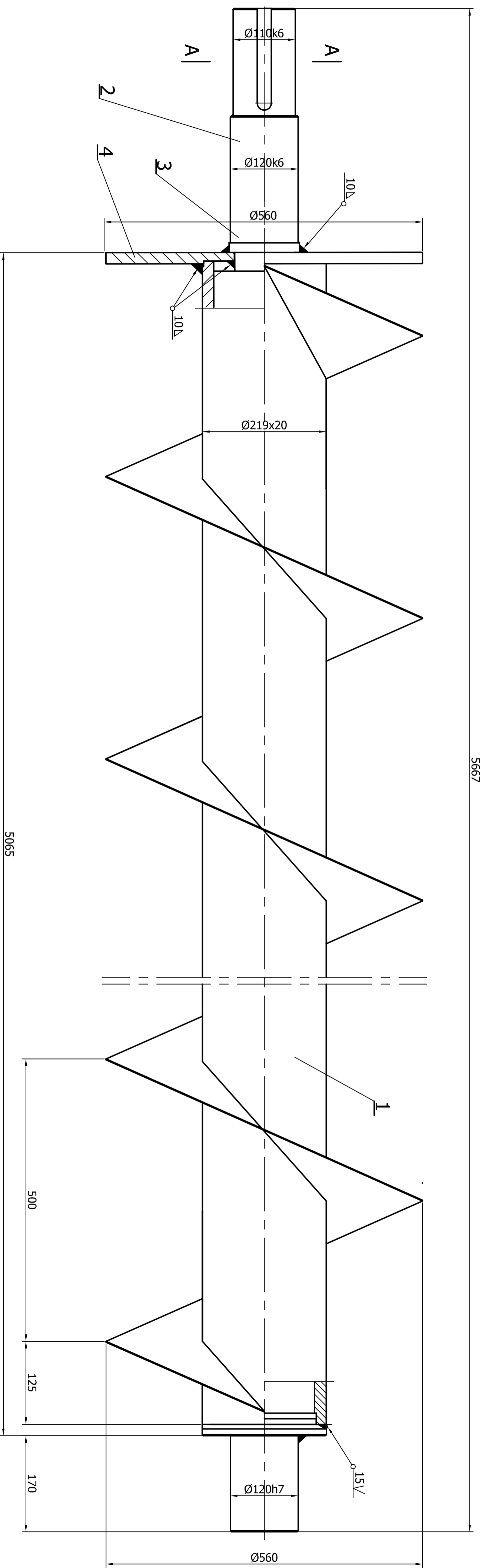
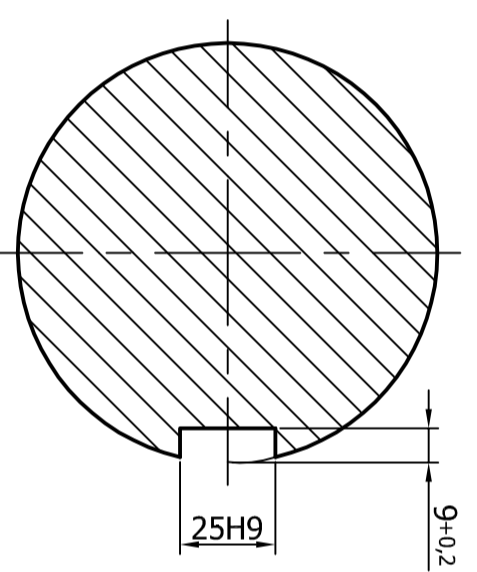


WYMIAR	ODCHYLEKI
25H9	+0,052
	0
Ø110k6	+0,025
	+0,003
Ø120k6	+0,028
	+0,003
Ø120h7	0
	-0,035



5667

A-A
(1:2)



Uwaga:
1. Ostre krawędzie stępić.

Poz	Nazwa	II szt	Mat	Masa (kg)	Nr rys/Norma	Nr arch
4	Tarcza	1		41,5	09.001.03.000.003.0	4-0013
3	Czop ślimaka	1		30	09.001.03.000.002.0	4-0016
2	Wał ślimaka	1		760	09.001.03.001.000.0	2-0025
1	Czop ślimaka	1		26,5	09.001.03.000.001.0	3-0935

Zmiana	Nr karty	Podpis	Data	Zmiana	Nr karty	Podpis	Data
OBIEKT Kocioł: Odzulfacz.							
ZESPÓŁ/CZĘŚĆ Ślimak.							
Nr rysunku 09.001.03.000.000.0							
Masa (kg)							

Konstr.	mgr inż. Robert Drogosz	03.2018	Nr ark.
Kreślił	mgr inż. Robert Drogosz <td>03.2018</td> <td>II. ark.</td>	03.2018	II. ark.
Sprawdz.	mgr inż. J. Han		Nazwa D05
Zatwierdził			

ELPOSERWIS	Podziałka	Zastęp. rys. nr	Nr arch
POLANIEC	1:5		2 - 00496
Zastęp. rys. nr			