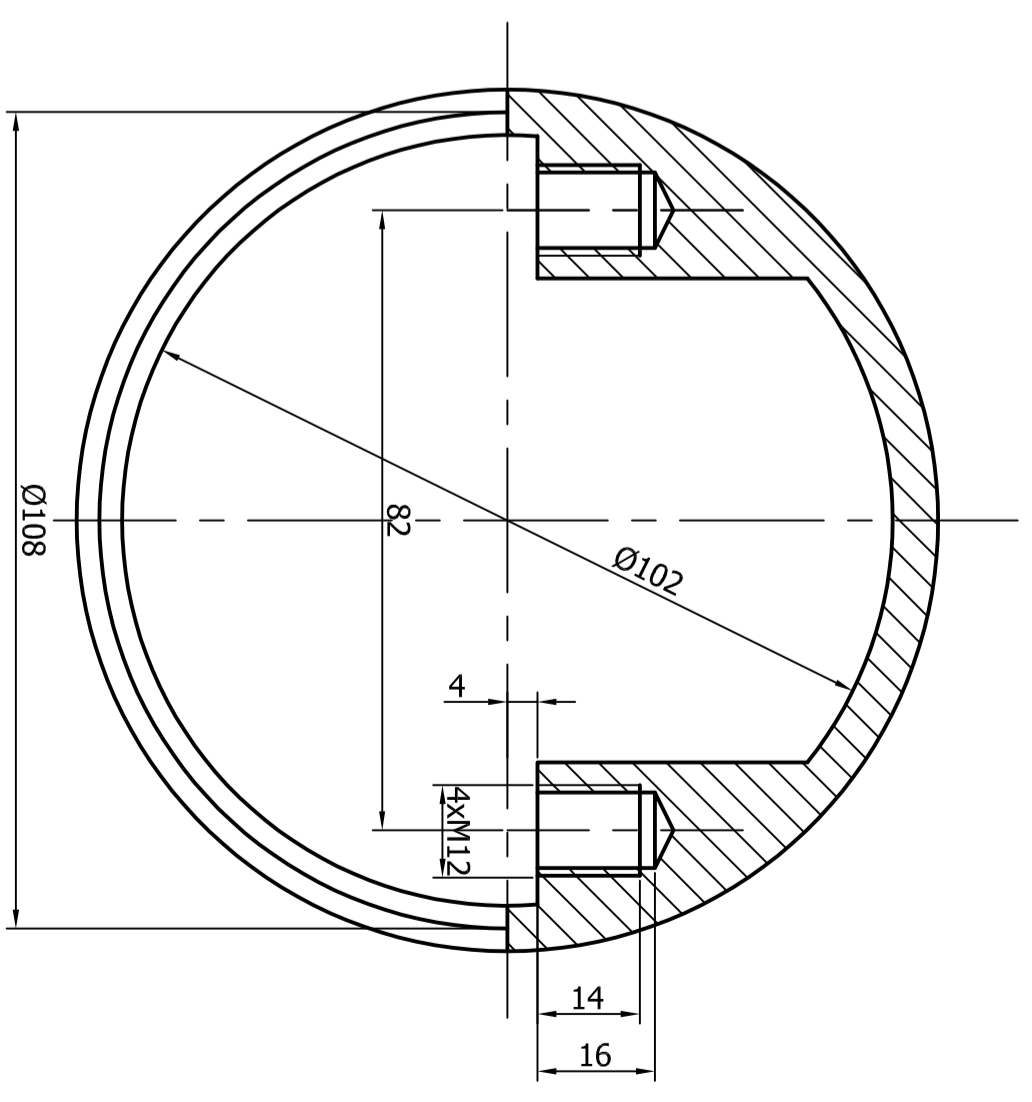


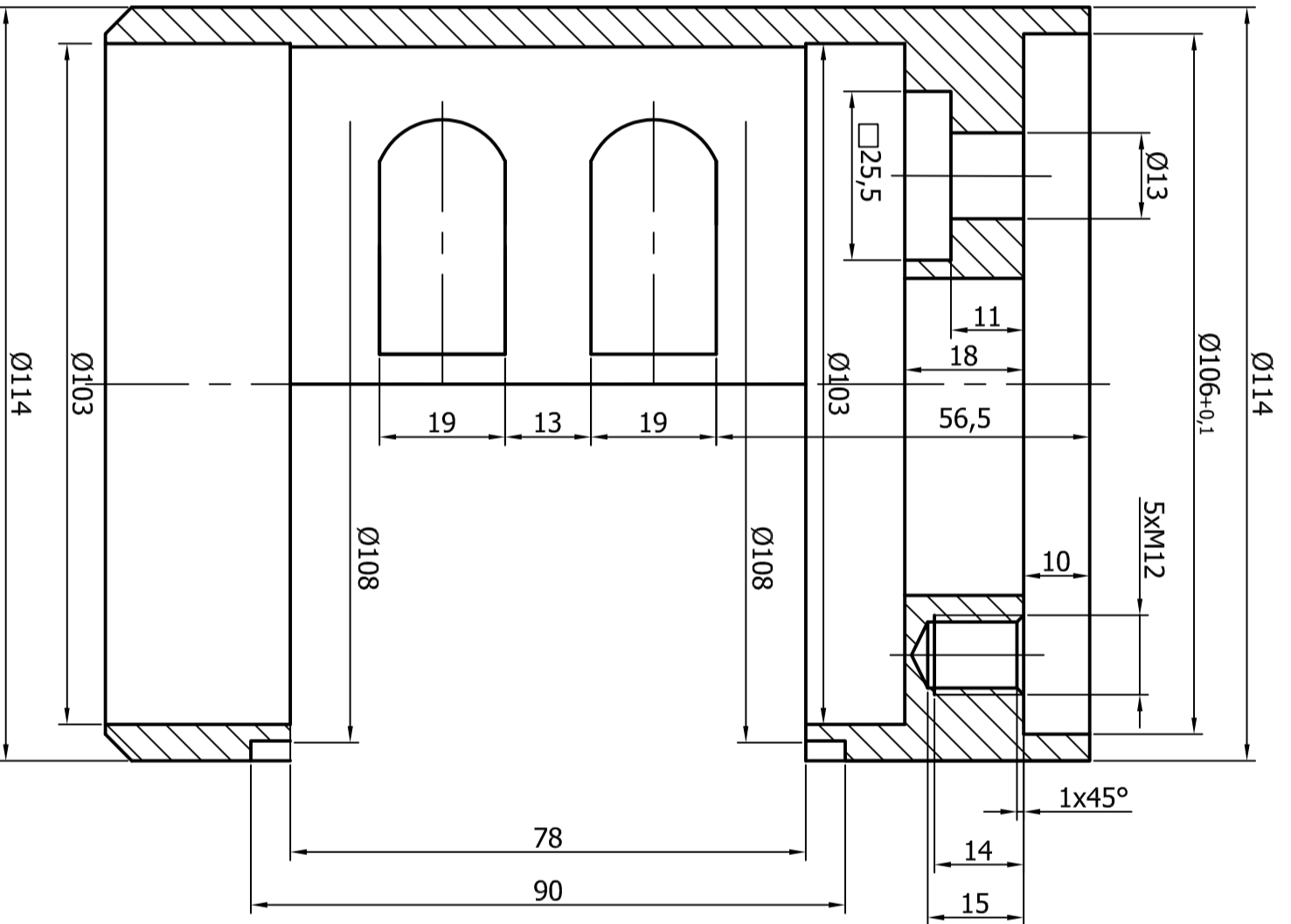
A

A

A-A



B-B



Uwaga:  
1. Ostre krawędzie stępzić.

Poz	Nazwa	II		Mat	Masa (kg)	Nr rys./Norma	Nr arch
		szt					
Zmiana	Nr karty	Podpis		Data	Zmiana	Nr karty	Podpis
	316TI						
Materiał				OBIEKT			
Konstr. mgr inż. Robert Drogosz 06.2021				Kotłownia. Obrotowy zdmuchiwacz			
Kreslill mgr inż. Robert Drogosz 06.2021				spalini/zdmuchiwacz osadów.			
Sprawdz. _____				ZESPÓŁ/CZĘŚĆ			
Zatwierdz. _____				Obudowa końcówki lampy.			
Nr rysunku				Nr rys./Norma			
01.025.00.001.001.0				Nr arch			
Podzielnik				Zastęp. rys.-nr			
ELPOSERWIS				Zastęp. rys.-nr			
POLANIEC				Zastęp. rys.-nr			
1:1				2 - 02940			
				Nr ark.			
				Masa (kg)			
				Nazwa DOST			