



OGŁOSZENIE O PRZETARGU



Enea Elektrownia Połaniec S.A.

ogłasza przetarg niepubliczny na:

Remont rowów opaskowych elektrowni

Oznaczenie postępowania: ZZ/4100/1300011048/21

Zatwierdzam

Przewodniczący Komisji Przetargowej

Janusz Pietrzyk

(podpis osoby upoważnionej)

Zawada, dnia 22.06.2021 r.



Spis treści

CZĘŚĆ PIERWSZA – INSTRUKCJA DLA WYKONAWCÓW:	4
ROZDZIAŁ I – Informacje wstępne	4
ROZDZIAŁ II – Przedmiot zamówienia.....	4
ROZDZIAŁ III – Składanie ofert częściowych i wariantowych	5
ROZDZIAŁ IV – Opis warunków udziału w postępowaniu.....	5
ROZDZIAŁ V – Wymagane dokumenty i oświadczenia	8
ROZDZIAŁ VI – Informacje o sposobie porozumiewania się Zamawiającego z Wykonawcami oraz przekazywania oświadczeń i dokumentów	10
ROZDZIAŁ VII – Wadium.....	11
ROZDZIAŁ VIII – Wymagania dotyczące zabezpieczenia należytego wykonania Umowy	12
ROZDZIAŁ IX – Opis przygotowania oferty	13
ROZDZIAŁ X – Oferty wspólne	15
ROZDZIAŁ XI – Miejsce oraz termin składania oferty.....	16
ROZDZIAŁ XII – Termin związania ofertą.....	16
ROZDZIAŁ XIII – Opis sposobu obliczenia ceny	16
ROZDZIAŁ XIV – Kryteria oceny ofert.....	16
ROZDZIAŁ XV – Otwarcie ofert i ocena kompletności ofert w celu spełnienia wymogów warunków zamówienia	18
ROZDZIAŁ XVI – Negocjacje	19
ROZDZIAŁ XVII – Aukcja elektroniczna	20
ROZDZIAŁ XVIII – Regulamin aukcji elektronicznej na platformie zakupowej	21
ROZDZIAŁ XIX – Podstawy wykluczenia	23
ROZDZIAŁ XX – Podstawy odrzucenia oferty	24
ROZDZIAŁ XXI – Unieważnienie postępowania	25
ROZDZIAŁ XXII – Ocena Wykonawców	25
ROZDZIAŁ XXIII – Podwykonawstwo.....	26
ROZDZIAŁ XXIV – Formalności jakich Zamawiający dopełni po wyborze oferty w celu zawarcia umowy.....	27
ROZDZIAŁ XXV – Klauzula informacyjna RODO	28
ROZDZIAŁ XXVI – Wykaz załączników	29



CZĘŚĆ DRUGA – OPIS PRZEDMIOTU ZAMÓWIENIA (SIWZ)	56
I. PRZEDMIOT ZAMÓWIENIA : WYKONANIE USŁUG/ROBÓT BUDOWLANYCH/DOSTAW	56
II. SZCZEGÓŁOWY ZAKRES ZAMÓWIENIA	56
III. KARY UMOWNE	
IV. ORGANIZACJA ZAMÓWIENIA	58
V. RAPORTY I ODBIORY	59
VI. REGULACJE PRAWNE, PRZEPISY, NORMY, RAPORTY I ODBIORY	61
VII. WIZJA LOKALNA.....	61
VIII. OKRES I WARUNKI GWARANCJI	
IX. ZAŁOŻENIA, WYMAGANIA ORAZ WARUNKI TECHNICZNE WYKONANIA ZAPLANOWANYCH PRAC 61	
X. DOKUMENTY WŁAŚCIWE DLA ENEA ELEKTROWNIA POŁANIEC S.A.	62
CZĘŚĆ TRZECIA – PROJEKT UMOWY	63



CZĘŚĆ PIERWSZA – INSTRUKCJA DLA WYKONAWCÓW:

ROZDZIAŁ I – Informacje wstępne

1. **Zamawiający: Enea Elektrownia Połaniec S.A.** z siedzibą: Zawada 26, 28-230 Połaniec, zarejestrowana pod numerem KRS 0000053769 przez Sąd Rejonowy w Kielcach, X Wydział Gospodarczy Krajowego Rejestru Sądowego, kapitał zakładowy 713 500 000 zł w całości wpłacony, NIP: 866-00-01-429;
2. **Adres internetowy Ogłoszenia:**
Wszelkie informacje dotyczące postępowania (m.in. Warunki Zamówienia, odpowiedzi na pytania, modyfikacje Ogłoszenia) Zamawiający udostępni na stronie:
<https://www.enea.pl/bip/zamowienia/zamowienia-logintrade>
3. **Tryb udzielania zamówienia:**
 - 3.1. Niepubliczny przetarg otwarty.
 - 3.2. Do postępowania nie znajdują zastosowania przepisy ustawy z dnia 29 stycznia 2004 r. Prawo zamówień publicznych (t.j. Dz. U. z 2018 r., poz. 1986 z późn. zm.).
 - 3.3. Postępowanie o udzielenie zamówienia prowadzone jest zgodnie i na zasadach wewnętrznego Regulaminu Udzielania Zamówień Enea Elektrownia Połaniec S.A.
4. Wszczęcie postępowania następuje poprzez zamieszczenie ogłoszenia i Warunków Zamówienia na stronie internetowej wskazanej w pkt. 2.
5. Postępowanie, którego dotyczy niniejszy dokument oznaczone jest znakiem:
NZ/1300011048/2021
6. Wykonawcy we wszystkich kontaktach z Zamawiającym powinni powoływać się na ten znak.
7. Zamawiający informuje, że postępowanie, w tym otwarcie Ofert jest niejawne i nie zamierza zwoływać zebrania Wykonawców.
8. W niniejszym postępowaniu Wykonawcy nie przysługują środki odwoławcze.
9. Wykonawca ponosi wszelkie koszty związane z uczestnictwem w niniejszym postępowaniu, w tym także z przygotowaniem i złożeniem oferty.
10. Żadne materiały dotyczące postępowania, dostarczone przez Wykonawców nie podlegają zwrotowi.
11. Zamawiający przygotowuje i przeprowadza niniejsze postępowanie w sposób zapewniający zachowanie uczciwej konkurencji oraz równe traktowanie Wykonawców, w tym równy dostęp do informacji dla wszystkich Wykonawców i zakaz uprzywilejowywania jednego Wykonawcy względem drugiego.
12. Czynności związane z przygotowaniem i przeprowadzeniem niniejszego postępowania wykonuje powołana Komisja Przetargowa zapewniająca bezstronność i obiektywizm.
13. Zamawiający oświadcza, że płatności za wszystkie faktury VAT realizuje z zastosowaniem mechanizmu podzielonej płatności, tzw. split payment.

ROZDZIAŁ II – Przedmiot zamówienia

1. **Przedmiot zamówienia:**
Remont rowów opaskowych elektrowni.
2. **Termin realizacji zamówienia:** 20 tygodni od podpisania umowy.



3. Miejsce realizacji zamówienia:

Enea Elektrownia Połaniec S.A.; 28-230 Połaniec; woj. Świętokrzyskie.

4. Szczegółowy zakres przedmiotu zamówienia:

Szczegółowy zakres Przedmiotu Zamówienia oraz warunki jego wykonania zostały określone w Części II Ogłoszenia- OPIS PRZEDMIOTU ZAMÓWIENIA (SIWZ).

ROZDZIAŁ III – Składanie ofert częściowych i wariantowych

1. Zamawiający **nie dopuszcza składania** ofert częściowych.

2. Punkty 2.1-2.3 obowiązują tylko w sytuacji kiedy Zamawiający dopuszcza składanie ofert częściowych.

2.1. ~~Przedmiot zamówienia został podzielony na ***WYBIERZ WŁAŚCIWE***. Dla każdego Zadania zostanie zawarta odrębna umowa. Określenie poszczególnych zadań zawarte jest w Części II WZ.~~

2.2. ~~Składanie ofert częściowych oznacza, że Wykonawca może złożyć wyłącznie jedną ofertę na jedno, kilka lub wszystkie Zadania.~~

2.3. ~~Nie dopuszcza się składania ofert częściowych w ramach wybranego/wybranych przez Wykonawcę Zadania/Zadań. Złożone oferty muszą obejmować swoim zakresem całość wybranych przez Wykonawcę Zadań.~~

3. Zamawiający **nie dopuszcza składania** ofert wariantowych, równoważnych i opcji.

ROZDZIAŁ IV – Opis warunków udziału w postępowaniu

1. Potwierdzenie, iż Wykonawca nie podlega wykluczeniu z postępowania, zostanie dokonane na podstawie następujących dokumentów:

1.1. aktualnego odpisu z właściwego rejestru albo aktualnego zaświadczenia o wpisie do ewidencji działalności gospodarczej, jeżeli odrębne przepisy wymagają wpisu do rejestru lub zgłoszenia do ewidencji działalności gospodarczej, wystawionego nie wcześniej niż 6 miesięcy przed upływem terminu składania ofert w tym postępowaniu:

1.1.1. w przypadku zaświadczenia o wpisie do Centralnej Ewidencji i Informacji o Działalności Gospodarczej - Zamawiający dopuszcza przedstawienie wydruku ze strony internetowej Centralnej Ewidencji i Informacji o Działalności Gospodarczej Rzeczypospolitej Polskiej (www.firma.gov.pl);

1.1.2. w przypadku odpisu z Krajowego Rejestru Sądowego, Zamawiający dopuszcza przedstawienie wydruku pobranego ze strony internetowej Ministerstwa Sprawiedliwości (<https://ems.ms.gov.pl/krs/wyszukiwaniepodmiotu>);

1.1.3. aktualnych zaświadczeń właściwego Naczelnika Urzędu Skarbowego oraz właściwego oddziału Zakładu Ubezpieczeń Społecznych lub Kasy Rolniczego Ubezpieczenia Społecznego potwierdzających odpowiednio, że Wykonawca nie zalega z opłatami podatków, opłat oraz składek na ubezpieczenie zdrowotne lub społeczne, lub zaświadczeń, że uzyskał przewidziane prawem zwolnienie, odroczenie lub rozłożenie na raty zaległych płatności lub wstrzymanie w całości wykonania decyzji właściwego organu – wystawionych nie wcześniej niż 3 miesiące przed upływem terminu składania ofert;

1.1.4. posiadania statusu czynnego podatnika VAT (oświadczenie).

1.2. posiadania uprawnień do wykonywania określonej działalności lub czynności, jeżeli przepisy prawa powszechnie obowiązującego nakładają obowiązek posiadania takich uprawnień;



potwierdzenia, że Wykonawca posiada uprawnienie do wykonywania określonej działalności należy dokonać na podstawie następujących dokumentów:

- 1.2.1. koncesji, zezwoleń lub licencji,
(jeżeli przepisy prawa nakładają obowiązek posiadania koncesji, zezwoleń lub licencji na podjęcie działalności w zakresie objętym Zamówieniem);
- 1.2.2. dokumentów stwierdzających, że osoby, które będą uczestniczyć w wykonywaniu Zamówienia, posiadają wymagane uprawnienia,
(jeżeli przepisy prawa nakładają obowiązek posiadania takich uprawnień lub wymagania takie zostały określone w ogłoszeniu część druga);

1.3. posiadania niezbędnej wiedzy i doświadczenia oraz dysponowania odpowiednim potencjałem technicznym i osobami zdolnymi do wykonania Zamówienia; potwierdzenia, że Wykonawca posiada uprawnienie do wykonywania określonej działalności należy dokonać na podstawie następujących dokumentów:

1.3.1. wykazu minimum **2 szt. (dwóch)** wykonanego zamówienia na łączną kwotę minimum **200 000 zł netto**, słownie: **dwieście tysięcy złotych** o profilu tożsamym do zamówienia będącego przedmiotem przetargu w okresie 3 lat przed upływem terminu składania ofert albo wniosków o dopuszczenie do udziału w postępowaniu na usługi, z podaniem ich wartości, daty wykonania i miejsca realizacji oraz wskazaniem zleceniodawców łącznie z dokumentami potwierdzającymi należyte wykonanie usługi (referencje, faktury, protokoły odbioru prac lub inne dokumenty potwierdzające należyte wykonanie); dokumenty powinny być oznaczone w taki sposób, aby nie było wątpliwości, których zamówień wykazanych przez Wykonawcę dotyczą – Załącznik nr 5 do Formularza Oferty – wykaz wykonanych lub wykonywanych zamówień w okresie ostatnich 3 lat;

1.3.2. **Niniejszy zapis nie obowiązuje**

~~wykazu niezbędnych do zrealizowania zamówienia narzędzi, urządzeń, sprzętu, którymi dysponuje Wykonawca; w przypadku, gdy Wykonawca wskaże w wykazie narzędzia, urządzenia, sprzęt, którymi będzie dysponował, musi załączyć pisemne zobowiązanie innych podmiotów do ich udostępnienia – Załącznik nr 11 do Formularza Oferty – wzór zobowiązania;~~

1.3.3. **Niniejszy zapis nie obowiązuje**

~~informacji na temat przeciętnej liczby zatrudnionych pracowników oraz liczebności personelu kierowniczego, w okresie ostatnich 3 lat przed upływem terminu składania ofert albo wniosków o dopuszczenie do udziału w postępowaniu – a w przypadku, gdy okres prowadzenia działalności jest krótszy – w tym okresie – Załącznik nr 12 do Formularza Oferty – wzór informacji;~~

1.3.4. **Niniejszy zapis nie obowiązuje**

~~wykazu osób i podmiotów, które będą realizowały zamówienie wraz z informacjami na temat ich kwalifikacji niezbędnych do realizowania zamówienia, a także zakresu wykonywanych przez nich czynności; na potwierdzenie warunku, Wykonawca przedstawi wykaz osób, które będą uczestniczyć w wykonywaniu Zamówienia, wraz z informacjami na temat ich kwalifikacji zawodowych, doświadczenia i roli pełnionej w Zespole Wykonawcy. (Zamawiający dopuszcza wykazania doświadczenia Specjalistów~~



~~wykraczającego poza okres współpracy z Wykonawcą) – Załącznik nr 13 do Formularza Oferty – wykaz osób realizujących Zamówienie.~~

1.4. potwierdzających sytuację ekonomiczną i finansową zapewniającą wykonanie Zamówienia:

1.4.1. ~~posiadanie polisy OC lub innego dokumentu ubezpieczenia z sumą ubezpieczenia nie mniejszą niż 1 000 000 zł, słownie: [jeden milion złotych] potwierdzającego, że Wykonawca jest ubezpieczony od odpowiedzialności cywilnej w zakresie prowadzonej działalności gospodarczej.~~

1.4.2. **Niniejszy zapis obowiązuje**

informacja banku lub spółdzielczej kasy oszczędnościowo-kredytowej, potwierdzająca posiadanie środków finansowych lub zdolności kredytowej na poziomie min. **240 000 zł**, słownie: **[dwieście czterdzieści tysięcy złotych]**; wystawiona nie wcześniej niż 1 miesiąc przed upływem terminu składania ofert;

1.4.3. **Niniejszy zapis nie obowiązuje**

~~*uzyskanie przez Wykonawcę oceny scoringowej na poziomie minimum **3,75**; wskaźnik wyliczony na podstawie analizy jego standingu finansowego, w oparciu o model analizy dyskryminacyjnej Altmana – w wersji dedykowanej dla rynków wschodzących, opisany wzorem:~~

~~$$Z = 3,25 + 6,56 * X1 + 3,26 * X2 + 6,72 * X3 + 1,05 * X4$$~~

~~Gdzie,~~

~~X1 = (aktywa obrotowe – zobowiązania krótkoterminowe) / aktywa razem~~

~~X2 = zysk netto / suma bilansowa~~

~~X3 = zysk operacyjny / suma bilansowa~~

~~X4 = kapitał własny / zobowiązania ogółem.~~

***dla zamówień o wartości powyżej 5 mln zł netto.**

1.5. w przypadku Wykonawcy mającego siedzibę lub miejsce zamieszkania poza terytorium Rzeczypospolitej Polskiej zamiast złożenia powyżej wymaganych dokumentów, o których mowa w pkt 1.1.:

1.5.1. dokumentu lub dokumentów wystawionych w kraju, w którym Wykonawca ma siedzibę lub miejsce zamieszkania, potwierdzające odpowiednio, że:

1.5.1.1. nie zalega z opłacaniem podatków, opłat, składek na ubezpieczenie społeczne lub zdrowotne albo, że zawarł porozumienie z właściwym organem w sprawie spłat tych należności wraz z ewentualnymi odsetkami lub grzywnami, w szczególności uzyskał przewidziane prawem zwolnienie, odroczenie, lub rozłożenie na raty zaległych płatności lub wstrzymanie w całości wykonania decyzji właściwego organu, dokument powinien być wystawiony nie wcześniej niż 3 miesiące przed upływem terminu składania ofert albo wniosków o dopuszczenie do udziału w postępowaniu;

1.5.1.2. nie otwarto jego likwidacji ani nie ogłoszono upadłości, dokument powinien być wystawiony nie wcześniej niż 6 miesięcy przed upływem terminu składania ofert albo wniosków o dopuszczenie do udziału w postępowaniu;



- 1.5.2. informacji z odpowiedniego rejestru albo, w przypadku braku takiego rejestru, inny równoważny dokument wydany przez właściwy organ sądowy albo administracyjny kraju, w którym Wykonawca ma siedzibę lub miejsca zamieszkania lub miejsce zamieszkania ma osoba, której dotyczy informacja albo dokument. Dokument powinien być wystawiony nie wcześniej niż 6 miesięcy przed upływem terminu składania ofert albo wniosków o dopuszczenie do udziału w postępowaniu;
 - 1.5.3. jeżeli w kraju, w którym Wykonawca ma siedzibę lub miejsce zamieszkania ma osoba, której dokument dotyczy, nie wydaje się dokumentów o których mowa w pkt. 1.5.1. i 1.5.2. zastępuje się je dokumentem zawierającym odpowiednio oświadczenie Wykonawcy, ze wskazaniem osoby albo osób uprawnionych do jego reprezentacji, lub oświadczenie osoby, której dokument miał dotyczyć, złożone przed notariuszem lub przed organem sądowym, administracyjnym albo organem samorządu zawodowego lub gospodarczego właściwym ze względu na siedzibę lub miejsce zamieszkania Wykonawcy lub miejsce zamieszkania tej osoby.
2. Wykonawca musi wykazać spełnienie w/w warunków nie później niż na dzień składania ofert na podstawie przedłożonych oświadczeń i dokumentów, o których mowa w Rozdziale V WZ.
 3. Zamawiający dokona oceny spełnienia w/w warunków w oparciu o informacje zawarte w dokumentach dostarczanych wraz z ofertą.

ROZDZIAŁ V – Wymagane dokumenty i oświadczenia

1. W celu potwierdzenia spełnienia warunków udziału w postępowaniu Zamawiający wymaga przedstawienia w ofercie następujących oświadczeń i dokumentów:
 - 1.1. wypełniony i podpisany Formularz Oferty (Załącznik nr 1 do WZ) oraz wypełnione i podpisane wszystkie wymagane załączniki do Formularza Oferty;
 - 1.2. Wykonawcy zobowiązani są również złożyć wraz z ofertą:
 - 1.2.1. upoważnienie do podpisania oferty wraz z załącznikami, o ile umocowanie do dokonania przedmiotowej czynności nie wynika z wymaganych przez Zamawiającego dokumentów rejestrowych załączonych do oferty, złożone w formie oryginału lub kopii potwierdzonej za zgodność z oryginałem,
 - 1.2.2. upoważnienie do potwierdzania kopii dokumentów dołączonych do oferty „za zgodność z oryginałem”, o ile umocowanie do dokonania przedmiotowej czynności nie wynika z wymaganych przez Zamawiającego dokumentów rejestrowych załączonych do oferty, złożone w formie oryginału lub kopii potwierdzonej za zgodność z oryginałem,
 - 1.2.3. w przypadku oferty składanej przez Wykonawców wspólnie – dokument, w którym ustanawiają pełnomocnika do reprezentowania ich w postępowaniu o udzielenie zamówienia albo reprezentowania w postępowaniu i zawarcia umowy w sprawie zamówienia;
 - 1.3. aktualny odpis z właściwego rejestru albo aktualne zaświadczenie o wpisie do CEIDG wystawione nie wcześniej niż 6 m-cy przed upływem terminu składania ofert w tym postępowaniu:
 - 1.3.1. w przypadku zaświadczenie o wpisie do CEIDG, Zamawiający dopuszcza przedstawienie wydruku ze strony: www.firma.gov.pl;



- 1.3.2. w przypadku odpisu z KRS, Zamawiający dopuszcza przedstawienie wydruku ze strony:
<https://ems.ms.gov.pl/krs/wyszukiwaniepodmiotu>;
- 1.4. aktualne zaświadczenie właściwego Naczelnika Urzędu Skarbowego, że Wykonawca nie zalega z opłaceniem podatków lub zaświadczenia, że uzyskał przewidziane prawem zwolnienie, odroczenie lub rozłożenie na raty zaległych płatności lub wstrzymanie w całości wykonania decyzji właściwego organu – wystawione nie wcześniej niż 3 miesiące przed upływem terminu składania ofert;
- 1.5. aktualne zaświadczenie właściwego oddziału Zakładu Ubezpieczeń Społecznych lub Kasy Rolniczego Ubezpieczenia Społecznego potwierdzające, że Wykonawca nie zalega z opłaceniem opłat oraz składek na ubezpieczenie zdrowotne lub zaświadczenie, że uzyskał przewidziane prawem zwolnienie, odroczenie lub rozłożenie na raty zaległych płatności lub wstrzymanie w całości wykonania decyzji właściwego organu – wystawione nie wcześniej niż 3 miesiące przed upływem terminu składania ofert;
- 1.6. kopii wymaganych przepisami prawa stosownych zezwoleń właściwego organu administracji w zakresie gospodarowania odpadami – kopie zezwoleń potwierdzone za zgodność z oryginałem oraz numer rejestrowy w rejestrze BDO podmiotów gospodarujących odpadami wskazane w Załączniku nr 18 do Formularza Oferty,
- 1.7. **Niniejszy zapis nie obowiązuje**
~~kopii dokumentów potwierdzających posiadanie wskazanych uprawnień (kwalifikacji) przez osoby wskazane w Załączniku nr 13 do Formularza Oferty, jeżeli przepisy prawa nakładają obowiązek posiadania takich uprawnień;~~
- 1.8. wskazanie w Załączniku nr 5 do Formularza Oferty wykaz doświadczenia Wykonawcy w realizacji zamówień o profilu tożsamym do przedmiotu zamówienia wraz z dokumentami potwierdzającymi należyte wykonanie zamówień – zgodnie z pkt. 1.3.1 w Rozdziale IV;
- 1.9. wskazanie w Załączniku nr 10 do Formularza Oferty ewentualnych podwykonawców prac, z zakresem tych podzlecanych prac;
- 1.10. podanie w ofercie oraz potwierdzenie nr rachunku bankowego jaki wskazany zostanie na wystawionej/ych fakturze/ach VAT zgłoszonego do urzędu skarbowego, za pomocą:
- 1.10.1. wydruku z bankowości elektronicznej,
- 1.10.2. zaświadczenia z banku o posiadanym numerze rachunku,
- 1.10.3. oświadczenia Wykonawcy o posiadaniu rachunku bankowego - Załączniku nr 8 do Formularza Oferty;
- 1.10.4. oświadczenia Wykonawcy o wyrażeniu zgody na dokonywanie przez Zamawiającego płatności w systemie podzielonej płatności tzw. split payment.
- 1.10.5. Oświadczenie Wykonawcy że płatności za faktury będą realizowane wyłącznie na numery rachunków rozliczeniowych, o których mowa w art. 49 ust. 1 pkt 1 ustawy z dnia 29 sierpnia 1997 r. – Prawo bankowe, lub imiennych rachunków w spółdzielczej kasie oszczędnościowo–kredytowej, której podmiot jest członkiem, otwartych w związku z prowadzoną przez członka działalnością gospodarczą – wskazanych w zgłoszeniu identyfikacyjnym lub zgłoszeniu aktualizacyjnym i potwierdzonych przy wykorzystaniu STIR w rozumieniu art. 119zg pkt 6 Ordynacji podatkowej.



- 1.11. **Niniejszy zapis obowiązuje**
dowód wniesienia wadium bądź dokument wadium - Załącznik nr 7 do Formularza Oferty;
- 1.12. **Niniejszy zapis obowiązuje**
potwierdzenie odbycia wizji lokalnej - Załącznik nr 15 do Formularza Oferty;
- 1.13. oświadczenie Wykonawcy, że w przypadku wyboru jego oferty, w terminie wskazanym przez Zamawiającego jednak nie później niż przed dniem podpisania umowy zostanie Zamawiającemu przedłożony opłacony dokument lub aktualne ubezpieczenie od odpowiedzialności cywilnej OC (wraz z dowodem zapłaty składki) w zakresie prowadzonej działalności związanej z przedmiotem zamówienia przez cały okres wykonywania zamówienia na sumę ubezpieczenia nie mniejszą niż wymienioną w pkt. 1.4.1 w Rozdziale IV - Załącznik nr 6 do Formularza Oferty – Wzór oświadczenia;
- 1.14. **Niniejszy zapis obowiązuje**
kopia poświadczona za zgodność z oryginałem informacji banku lub spółdzielczej kasy oszczędnościowo-kredytowej, potwierdzająca posiadanie środków finansowych lub zdolności kredytowej na poziomie min. **240 000 zł**, słownie: [dwieście czterdzieści tysięcy złotych]; wystawiona nie wcześniej niż 1 miesiąc przed upływem terminu składania ofert - Załącznik nr 16 do Formularza Oferty;
- 1.15. podpisane oświadczenie Wykonawcy o wypełnieniu obowiązku informacyjnego przewidzianego w art. 13 lub art. 14 RODO wobec osób fizycznych, od których dane osobowe bezpośrednio lub pośrednio pozyskał, lub których dane pozyskał, którego wzór stanowi - Załącznik nr 9 do Formularza Oferty;
2. Poświadczenia „za zgodność z oryginałem” należy dokonać poprzez umieszczenie na kopii każdej zapisanej strony dokumentu czytelnego określenia: „za zgodność z oryginałem” (lub innego – o tożsamym znaczeniu) wraz z datą i podpisem osoby upoważnionej do reprezentowania:
- 2.1. Wykonawcy,
- 2.2. Wykonawcy wspólnie ubiegającego się o udzielenie zamówienia,
- 2.3. Podwykonawcy, w zakresie dokumentów, dotyczących każdego z Podwykonawców.
3. Poświadczenie za zgodność z oryginałem powinno być sporządzone w sposób umożliwiający identyfikację podpisu (np. wraz z imienną pieczętką osoby poświadczającej kopię dokumentu za zgodność z oryginałem).
4. Jeżeli termin składania ofert ulegnie przesunięciu, wówczas dokumenty, które do upływu nowego terminu tracą ważność, winny zostać uaktualnione.

ROZDZIAŁ VI – Informacje o sposobie porozumiewania się Zamawiającego z Wykonawcami oraz przekazywania oświadczeń i dokumentów

1. W postępowaniu obowiązuje zasada pisemności, przy czym:
- 1.1. oferty, wyjaśnienia/uzupełnienia treści oferty, załączniki do oferty, oświadczenie o przedłużeniu terminu związania ofertą, protokół z negocjacji oraz inna korespondencja składana jest za pośrednictwem środków komunikacji elektronicznej – na stronie internetowej <https://grupaenea.logintrade.net/>,
- 1.2. wszelkie informacje przekazane lub pozyskane w innej formie niż określonej w pkt powyżej pozostają bez wpływu na postępowanie, chyba, że Zamawiający wyraźnie wskaże inaczej,



- 1.3. Oświadczenia, wnioski, zawiadomienia, zapytania oraz inne dokumenty i informacje uważa się za złożone w wyznaczonym terminie, jeżeli ich treść dotarła do adresata przed upływem terminu wyznaczonego przez Zamawiającego.
- 1.4. Zamawiający przygotowuje i przeprowadza niniejsze postępowanie w sposób zapewniający zachowanie uczciwej konkurencji oraz równe traktowanie Wykonawców. Czynności związane z przygotowaniem i przeprowadzeniem niniejszego postępowania wykonują osoby zapewniające bezstronność i obiektywizm.
2. Wszelka komunikacja z Zamawiającym oraz korespondencja do Zamawiającego, w szczególności, oświadczenia, zawiadomienia, zapytania do treści Warunków Zamówienia, oferty itp. odbywa się za pośrednictwem środków komunikacji elektronicznej, na stronie internetowej <https://grupaenea.logintrade.net/>
3. Adres e-mail do komunikacji z Wykonawcą, Wykonawca wskazuje w składanej przez siebie Ofercie.
4. **Zamawiający nie dopuszcza składania pytań drogą telefoniczną.** Zamawiający nie odpowiada za wyjaśnienia dotyczące WZ udzielane Wykonawcom przez inne osoby i instytucje nieuprawnione do kontaktowania się z Wykonawcami.
5. Wykonawca może zadawać pytania oraz zwrócić się o wyjaśnienie treści Warunków Zamówienia oraz może zgłosić propozycje modyfikacji Projektu Umowy zamieszczonego w Części III Ogłoszenia najpóźniej **na 4 dni** przed upływem terminu składania Ofert.
6. Zamawiający udzieli wyjaśnień niezwłocznie, nie później jednak niż na **3 dni** przed upływem terminu składania Ofert na stronie internetowej Zamawiającego <https://www.enea.pl/bip/zamowienia/zamowienia-logintrade>
7. Treść zapytań bez ujawniania źródła wraz z wyjaśnieniami Zamawiający udostępni na stronie internetowej ENEA, na której znajduje się informacja o Warunkach Zamówienia.
8. W przypadku wpływu pytań ze strony Wykonawców po upływie terminu, w którym Zamawiający ma obowiązek udzielenia odpowiedzi, Zamawiający może udzielić wyjaśnień albo pozostawić wniosek bez rozpoznania.
9. Zamawiający może, w każdym czasie, przed upływem terminu do składania Ofert zmodyfikować treść Warunków Zamówienia. Modyfikacja Warunków Zamówienia może również dotyczyć kryteriów oceny Ofert, a także warunków udziału w postępowaniu oraz sposobu oceny ich spełnienia. Dokonana w ten sposób modyfikacja, która stanowić będzie integralną część Warunków Zamówienia, zostanie udostępniona zgodnie z pkt 6 powyżej..
10. Zamawiający może przedłużyć termin składania Ofert przy uwzględnieniu czasu niezbędnego do wprowadzenia w ofertach zmian wynikających z modyfikacji treści Warunków Zamówienia, jednak nie mniej niż o **3 dni robocze**.
11. W przedmiotowym postępowaniu wszystkie informacje Zamawiający i Wykonawca przekazują pisemnie lub drogą elektroniczną.
12. Jeżeli Zamawiający lub Wykonawca przekazują w/w informacje drogą elektroniczną, każda ze stron żąda od drugiej niezwłocznie potwierdzenia faktu ich otrzymania.

ROZDZIAŁ VII – Wadium

1. **Wadium: jest wymagane**
2. Punkty 3-8 dotyczą tylko sytuacji kiedy wadium jest wymagane.



3. Wykonawcy składający Oferty przed upływem terminu składania Ofert muszą wnieść wadium w wysokości: [5 000,00] zł (słownie: pięć tysięcy złotych).
4. Wadium wnoszone jest przed upływem terminu składania Ofert, w jednej z poniższych form, zgodnie z wyborem Wykonawcy:
 - 4.1. pieniądzu - na rachunek bankowy wskazany przez Zamawiającego;
 - 4.2. gwarancji bankowej;
 - 4.3. poręczeniach bankowych lub poręczeniach spółdzielczej kasy oszczędnościowo-kredytowej, z tym że poręczenie kasy jest zawsze poręczeniem pieniężnym;
 - 4.4. gwarancji ubezpieczeniowej.
5. Wykonawca wnosi wadium w pieniądzu: przelew na konto Enea Elektrownia Połaniec S.A. w Zawadzie, Bank **PKO BP** nr konta:[41 1020 1026 0000 1102 0296 1845]. Na przelewie należy umieścić informację: „Wadium – nr sygn.[ZZ/4100/1300011048/21]”.
6. W przypadku, gdy wadium zostanie wniesione przelewem Wykonawca dołącza do Oferty oryginał bądź kserokopię przelewu. W pozostałych przypadkach (bezgotówkowe formy wniesienia wadium) wymagane jest dołączenie do Oferty kopię dokumentu wystawionego na rzecz Zamawiającego.
7. Zamawiający zwraca niezwłocznie wadium wraz z odsetkami wynikającymi z umowy rachunku bankowego, na którym było ono przechowywane, pomniejszone o koszty prowadzenia rachunku bankowego oraz prowizji bankowej za przelew pieniędzy na rachunek bankowy wskazany przez Wykonawcę jeżeli:
 - 7.1. upłynął termin związania Ofertą,
 - 7.2. zawarto umowę w sprawie zamówienia i wniesiono wymagane zabezpieczenie należytego jej wykonania,
 - 7.3. Zamawiający unieważnił postępowanie,
 - 7.4. na wniosek Wykonawcy, który wycofał Ofertę przed terminem składania Ofert, lub którego Oferta została odrzucona.
8. Zamawiający zatrzyma wadium jeżeli Wykonawca, którego Oferta została wybrana:
 - 8.1. odmówił podpisania umowy na warunkach określonych w Ofercie,
 - 8.2. nie wniósł wymaganego zabezpieczenia należytego wykonania umowy,
 - 8.3. zawarcie umowy stało się niemożliwe z przyczyn leżących po stronie Wykonawcy.

ROZDZIAŁ VIII – Wymagania dotyczące zabezpieczenia należytego wykonania Umowy

1. Zabezpieczenie należytego wykonania Umowy: **jest wymagane**
2. Punkty 3-10 dotyczą tylko sytuacji kiedy zabezpieczenie należytego wykonania Umowy jest wymagane.
3. Wykonawca wnosi zabezpieczenia w postaci:
 - 3.1. Gwarancji Należytego Wykonania Przedmiotu Umowy w formie określonej we wzorze umowy w wysokości 3 % kwoty Wynagrodzenia umownego brutto (wraz z podatkiem VAT). Dostarczenie tej Gwarancji jest warunkiem wejścia Umowy w życie.
 - 3.2. Gwarancji Usunięcia Wad w formie określonej we wzorze umowy, w wysokości 3 % kwoty Wynagrodzenia umownego brutto (wraz z podatkiem VAT).



4. Gwarancję Należytego Wykonania Przedmiotu Umowy, należy wnieść najpóźniej w dniu zawarcia Umowy.
5. Gwarancję Usunięcia Wad należy wnieść najpóźniej w dniu zgłoszenia do odbioru końcowego.
6. Zabezpieczenie wnoszone jest w jednej lub kilku spośród poniższych form, zgodnie z wyborem Wykonawcy:
 - 6.1. pieniądzu - na rachunek bankowy wskazany przez Zamawiającego;
 - 6.2. gwarancji bankowej;
 - 6.3. poręczeniach bankowych lub poręczeniach spółdzielczej kasy oszczędnościowo-kredytowej, z tym że poręczenie kasy jest zawsze poręczeniem pieniężnym;
 - 6.4. gwarancji ubezpieczeniowej.
7. Wykonawca wnosi zabezpieczenie w pieniądzu: przelew na konto Enea Elektrownia Połaniec S.A. w Zawadzie, Bank **PKO BP** nr konta: 24 1020 1026 0000 1102 0296 1860. Na przelewie należy umieścić informację: „Zabezpieczenie należytego wykonania umowy – nr sygn.[FZ/4100/1300011048/21]”.
8. Zabezpieczenie niepieniężne zawiera nieodwołalne i bezwarunkowe zobowiązanie gwaranta do wypłaty kwoty zabezpieczenia na pierwsze żądanie Zamawiającego.
9. Zabezpieczenie wniesione w pieniądzu zwracane jest z odsetkami wynikającymi z umowy rachunku bankowego, na którym było ono przechowywane, pomniejszone o koszt prowadzenia tego rachunku oraz prowizji bankowej za przelew pieniędzy na rachunek bankowy Wykonawcy.
10. Zwrot zabezpieczenia nastąpi w terminie 30 dni od dnia wykonania Umowy w sprawie Zamówienia na podstawie pisemnego wniosku Wykonawcy, po stwierdzeniu przez Zamawiającego należytego jej wykonania; za stwierdzenie należytego wykonania umowy uznaje się podpisanie protokołu odbioru końcowego bez zastrzeżeń ze strony Zamawiającego.

ROZDZIAŁ IX – Opis przygotowania oferty

1. Celem złożenia Oferty poprzez Platformę Zakupową wymagane jest uprzednie zarejestrowanie się w bazie dostawców poprzez formularze rejestracyjny dostępny pod adresem <https://grupaenea.logintrade.net/rejestracja/>.
2. Wykonawcy zobowiązani są zapoznać się dokładnie z informacjami zawartymi w Warunkach Zamówienia i przygotować Ofertę zgodnie z wymaganiami określonymi w tym dokumencie.
3. Złożona Oferta musi dokładnie odpowiadać Warunkom Zamówienia i zostać przedstawiona zgodnie z formularzem ofertowym stanowiącym załącznik do WZ.
4. Złożenie Oferty jest równoznaczne z akceptacją Warunków Zamówienia.
5. Wykonawca ponosi wszystkie koszty związane ze sporządzeniem i przedłożeniem Oferty.
6. Wykonawca zobowiązany jest do zachowania w tajemnicy wszelkich poufnych informacji, które uzyskał od Zamawiającego w trakcie opracowywania Oferty.
7. Ofertę należy złożyć na wypełnionym i podpisanym Formularzu Oferty – **Załącznik nr 1** do WZ (w przypadku złożenia Oferty bez użycia załączonego Formularza Oferty, złożona Oferta musi zawierać wszelkie informacje wymagane w WZ i wynikające z zawartości Formularza Oferty).
8. **Złożona Oferta wraz z załącznikami i wszystkimi dokumentami powinna być opatrzona pieczętą firmową oraz musi być podpisana przez osoby upoważnione do składania oświadczeń woli w imieniu Wykonawcy.**



9. Oferta musi być sporządzona w języku polskim, na maszynie do pisania, komputerze, ręcznie długopisem lub nieścieralnym atramentem. Oferty nieczytelne zostaną odrzucone.
10. Dokumenty sporządzone w języku obcym są składane wraz z tłumaczeniem na język polski, dokonany przez właściwego tłumacza przysięgłego.
11. Upoważnienie do podpisania Oferty musi być dołączone do Oferty, o ile nie wynika ono z innych dokumentów załączonych przez Wykonawcę.
12. Zaleca się, aby wszystkie strony Oferty były ponumerowane i podpisane.
13. Jakikolwiek poprawki w treści Oferty powinny być dokonane w sposób czytelny, nie budzący wątpliwości co do ich treści. Poprawki powinny być opatrzone datą oraz parafą osoby uprawnionej do składania Ofert.
14. Cena podana w Ofercie powinna obejmować wszystkie koszty związane z realizacją przedmiotu zamówienia. Podana cena jest obowiązująca w całym okresie ważności Oferty i w trakcie realizacji umowy zawartej w wyniku przeprowadzonego postępowania o udzielenie zamówienia.
15. Wykonawca składa ofertę wraz załącznikami w postaci elektronicznej, za pośrednictwem środków komunikacji elektronicznej, tj. poprzez elektroniczną platformę zakupową <https://grupaenea.logintrade.net>
16. Przez elektroniczną postać Oferty Zamawiający rozumie: Ofertę przygotowaną zgodnie z Warunkami Zamówienia i podpisaną kwalifikowanym podpisem elektronicznym przez osobę/y upoważnioną/e do reprezentowania Wykonawcy; lub skan ówczesnie przygotowanej zgodnie z Warunkami Zamówienia i podpisanej przez osobę uprawnioną do składania oświadczeń woli Oferty w formie pisemnej. Zamawiający wymaga zeskanowania oferty Wykonawcy, wytworzonej przez niego w postaci papierowej, tj. przekształcenia jej w dokument elektroniczny w formie nieedytowalnej. Dokument taki musi zostać stworzony w formacie PDF, JPG, zip., 7Z.
17. Maksymalny rozmiar pojedynczego pliku przesyłanego do platformy zakupowej to **20 MB**.
18. W przypadku złożenia minimum 2 ważnych ofert Zamawiający może przeprowadzić aukcję elektroniczną z zastosowaniem kryteriów oceny ofert określonych w OGŁOSZENIU. Jednocześnie Zamawiający zastrzega, że zakończenie (w tym również wygranie) aukcji elektronicznej nie jest równoznaczne z wyborem oferty Wykonawcy ani z przyjęciem oferty złożonej przez Wykonawcę. Negocjacom nie podlegają: wielkość i zakres przedmiotu zamówienia oraz termin realizacji zamówienia.
19. Po przeprowadzonych negocjacjach Zamawiający może żądać złożenia w wyznaczonym terminie potwierdzenia Oferty, uwzględniającej przebieg przeprowadzonych negocjacji (która nie może być wyższa niż Oferta pierwotna).
20. Opis pliku z ofertą: Oferta na Remont rowów opaskowych elektrowni.
21. Wykonawca chcący złożyć oświadczenie o wycofaniu lub zmianie Oferty dokonuje tego w sposób właściwy dla złożenia Oferty, opisany wyżej, za pośrednictwem środków komunikacji elektronicznej tj. poprzez elektroniczną platformę zakupową <https://grupaenea.logintrade.net>.
22. W przypadku zmiany Oferty, Wykonawca składa pisemne oświadczenie, iż Ofertę swą zmienia, określając zakres i rodzaj tych zmian, a jeśli oświadczenie o zmianie pociąga za sobą konieczność wymiany czy też przedłożenia nowych dokumentów – Wykonawca winien dokumenty te złożyć. Powyższe oświadczenie i ewentualne dokumenty należy oznaczyć w pliku jako „Zmiany”.
23. Wykonawca może wprowadzić zmiany lub wycofać złożoną przez siebie Ofertę przed upływem terminu na składanie ofert.
24. Wykonawca nie może wprowadzić zmian do Oferty, ani wycofać jej po upływie terminu do składania Ofert.

**ROZDZIAŁ X – Oferty wspólne**

1. Zamawiający **dopuszcza możliwość** złożenia Oferty wspólnej.
2. Punkty 3-10 obowiązują tylko w sytuacji kiedy Zamawiający dopuszcza składanie Oferty wspólnej.
3. Wykonawcy składający Ofertę wspólną ustanawiają pełnomocnika do reprezentowania ich w postępowaniu albo do reprezentowania ich w postępowaniu i zawarcia umowy.
4. Ustanowienie pełnomocnika dotyczy również przedsiębiorców prowadzących działalność gospodarczą zarejestrowanych w CEIDG w formie spółek cywilnych, które traktowane są przez Zamawiającego jako jeden podmiot.
5. Umocowanie dla pełnomocnika musi być dołączone do Oferty.
6. Pełnomocnik Wykonawców pozostaje w kontakcie z Zamawiającym w toku postępowania, zwraca się do Zamawiającego z wszelkimi sprawami i do niego Zamawiający kieruje oświadczenia, informacje, korespondencję, itp.
7. Oferta wspólna, składana przez dwóch lub więcej Wykonawców musi być sporządzona zgodnie z WZ oraz zawierać dokumenty i oświadczenia określone w Rozdziale IV i V WZ.
8. Wykonawca, którego Ofertę wybrano, zobowiązany jest przedstawić Zamawiającemu przed zawarciem umowy o udzielenie zamówienia umowę regulującą współpracę tych Wykonawców.
9. Umowa o współpracy, o której mowa w pkt 6. musi zawierać co najmniej:
 - 9.1. zobowiązanie do realizacji wspólnego przedsięwzięcia gospodarczego obejmującego swoim zakresem przedmiot zamówienia,
 - 9.2. sposób reprezentacji wszystkich podmiotów składających ofertę wspólną, w tym wskazanie osób uprawnionych do podpisania umowy o udzielenie zamówienia oraz osób do bezpośredniego kontaktowania się i współdziałania z Zamawiającym,
 - 9.3. określenie odpowiedzialności Wykonawców za realizację poszczególnych części zamówienia,
 - 9.4. określenie podmiotu wystawiającego Zamawiającemu faktury,
 - 9.5. termin obowiązywania umowy, który nie może być krótszy, niż czas obejmujący realizację zamówienia i odpowiedzialności z tytułu gwarancji lub rękojmi,
 - 9.6. wskazanie gwaranta umowy oraz adres do korespondencji (jeśli gwarancja jest wymagana przez Zamawiającego).
10. Wykonawcy składający Ofertę wspólną ponoszą solidarną odpowiedzialność za wykonanie lub nienależyte wykonanie zamówienia.
11. Zamawiający uzna za spełnione przez Wykonawców składających Ofertę wspólną warunki udziału w postępowaniu na następujących zasadach:
 - 11.1. dokument z Rozdziału IV pkt. 1.3. WZ - składa upoważniony Wykonawca w imieniu wszystkich wykonawców wspólnie ubiegających się o udzielenie zamówienia,
 - 11.2. dokumenty z Rozdziału IV pkt. 1.5. WZ - – składają wszyscy Wykonawcy składający Ofertę wspólną,



- 11.3. *opłacone ubezpieczenie od odpowiedzialności cywilnej w zakresie prowadzonego przedsiębiorstwa – Rozdział IV pkt. 1.4.1. WZ – Zamawiający dopuszcza możliwość sumowania wartości polisy lub innego dokumentu ubezpieczenia,*
- 11.4. *doświadczenie – Rozdział IV pkt. 1.3.1. WZ - Zamawiający dopuszcza możliwość sumowania wykonanych zamówień podobnych,*
- 11.5. *osoby – Rozdział IV pkt. 1.3.4. WZ - Zamawiający dopuszcza możliwość sumowania dysponowania ilością osób,*
- 11.6. *sprzęt – Rozdział IV pkt. 1.3.2. WZ - Zamawiający dopuszcza możliwość sumowania dysponowania ilością sprzętu.*

ROZDZIAŁ XI – Miejsce oraz termin składania oferty

1. Termin składania Ofert:

Ofertę należy złożyć do godz.12.00 w dniu **12.07.2021 r.** za pośrednictwem środków komunikacji elektronicznej, tj. poprzez elektroniczną platformę zakupową <https://grupaenea.logintrade.net>.

2. Rozmiar jednej wiadomości wraz z załączanymi dokumentami nie może przekroczyć 20 MB.

3. Za termin złożenia Oferty uważa się termin jej wpływu na powyższy adres.

4. Oferty złożone po terminie nie będą przyjęte.

ROZDZIAŁ XII – Termin związania ofertą

1. Bieg terminu związania Ofertą rozpoczyna się wraz z upływem terminu składania Ofert.
2. Wykonawca pozostaje związany ofertą przez okres **90 dni** od upływu terminu składania Ofert.
3. Wykonawca samodzielnie lub na wniosek Zamawiającego może jednokrotnie przedłużyć termin związania Ofertą, co najmniej na 3 dni przed upływem terminu związania Ofertą. Zamawiający zwróci się do Wykonawców o wyrażenie zgody na wydłużenie terminu o wyznaczony okres.

ROZDZIAŁ XIII – Opis sposobu obliczenia ceny

1. Cena musi być skalkulowana w sposób jednoznaczny, uwzględniać wszystkie wymagania Zamawiającego określone przez niego w Warunkach Zamówienia oraz obejmować wszystkie koszty i wydatki jakie Wykonawca poniesie w związku z realizacją zamówienia (zgodnie z zakresem rzeczowym podanym w Części II).
2. Cena powinna być skonstruowana i podana w sposób podany w formularzu Oferty. W formularzu Oferty należy podać cenę netto bez podatku VAT.
3. Podana cena jest obowiązująca w całym okresie ważności Oferty i w trakcie realizacji Umowy zawartej w wyniku przeprowadzonego postępowania o udzielenie zamówienia.
4. Cena Oferty musi być podana w złotych polskich.
5. Rozliczenie między Zamawiającym a Wykonawcą będzie prowadzone w walucie złoty polski.

ROZDZIAŁ XIV – Kryteria oceny ofert

1. Komisja Przetargowa Zamawiającego dokona oceny Ofert i wybierze Ofertę najkorzystniejszą w świetle niżej wymienionych kryteriów.
2. **Kryteria oceny Ofert:**

2.1. Cena ofertowa netto:

NAZWA KRYTERIUM	WAGA (udział procentowy) (W)
K1 – Cena ofertowa Netto	100 %

1.1. Okres udzielonej gwarancji: Niniejszy zapis nie obowiązuje

NAZWA KRYTERIUM	WAGA (udział procentowy) (W)
K2 – Okres udzielonej gwarancji	0%

1.1. Termin wykonania: Niniejszy zapis nie obowiązuje

NAZWA KRYTERIUM	WAGA (udział procentowy) (W)
K3 – Termin wykonania zamówienia	0%

Bilans oceny ofert**K1 – Cena ofertowa netto - znaczenie (waga) / max. 100 %**

(porównywana będzie Cena netto nie zawierająca podatku VAT)

$$K1 = \frac{Cn}{Co} * 100 \%$$

Gdzie:

*Cn – cena najniższa z ocenianych Ofert/najniższa wartość oferty (netto),**Co – cena ocenianej Oferty/wartość ocenianej oferty (netto).***~~K2 – Okres udzielonej gwarancji – znaczenie (waga) / max. 0 %~~**

$$K2 = \frac{Ni - Nm}{Nd - Nm} * 0 \%$$

Gdzie:

*Ni – ilość pełnych miesięcy okresu gwarancji ocenianej oferty,**Nd – ilość pełnych miesięcy okresu gwarancji oferty z najdłuższym okresem gwarancji,**Nd – maksymalnie _____,**Nm – ilość pełnych miesięcy okresu gwarancji oferty z najkrótszym okresem gwarancji,**Nm – minimalnie _____.***~~K3 – Termin wykonania zamówienia – znaczenie (waga) / max. 0 %~~**

$$K3 = \frac{Ni - Nm}{Nd - Nm} * 0 \%$$

Gdzie:



~~Ni – ilość pełnych dni realizacji zamówienia ocenianej oferty,~~

~~Nd – ilość pełnych dni realizacji zamówienia oferty z najdłuższym okresem realizacji zamówienia,~~

~~Nd – maksymalnie _____, dni od podpisania Umowy,~~

~~Nm – ilość pełnych dni realizacji zamówienia oferty z najkrótszym okresem realizacji zamówienia,~~

~~Nm – minimalnie _____, dni od podpisania Umowy.~~

2. Jeżeli Zamawiający nie będzie mógł dokonać wyboru Oferty najkorzystniejszej ze względu na to, że zostały złożone Oferty o takiej samej cenie, wezwie Wykonawców, którzy złożyli te Oferty, do złożenia w określonym terminie ofert dodatkowych.
3. Wykonawcy składając oferty dodatkowe nie mogą zaoferować cen wyższych niż zaoferowane w złożonych Ofertach.

ROZDZIAŁ XV – Otwarcie ofert i ocena kompletności ofert w celu spełnienia wymogów warunków zamówienia

1. Zamawiający informuje, że całe postępowanie, a w tym otwarcie Ofert, jest niejawne i odbywa się bez udziału Wykonawców.
2. Po otwarciu Ofert Zamawiający dokona badania Ofert w celu stwierdzenia, czy Wykonawcy nie zostają wykluczeni oraz czy Oferty nie podlegają odrzuceniu. Oferty, które nie zostały odrzucone (uznane za odrzucone zgodnie z Rozdziałem XX WZ) zostaną poddane procedurze oceny zgodnie z kryteriami oceny Ofert określonymi w Rozdziale XIV WZ.
3. **W toku badania i oceny złożonych Ofert Zamawiający zastrzega możliwość wezwania Wykonawców do:**
 - 3.1. **uzupełnienia lub wyjaśnienia dokumentów dotyczących spełnienia warunków udziału w postępowaniu oraz niepodlegania wykluczeniu z postępowania przez Wykonawcę,**
 - 3.2. **do wyjaśnienia treści Oferty oraz dokumentów dotyczących przedmiotu Zamówienia wpływających na ocenę Oferty,**

w terminie wskazanym przez Zamawiającego chyba, że – mimo ich uzupełnienia – Oferta Wykonawcy podlega odrzuceniu lub konieczne byłoby unieważnienie postępowania. Działania te nie mogą jednak doprowadzić do naruszenia zasady uczciwej konkurencji i równego traktowania Wykonawców.
4. Dokumenty uzupełnione na wezwanie, o którym mowa w powyższym punkcie, muszą potwierdzać stan faktyczny aktualny na dzień składania Ofert.
5. Zamawiający poprawi w Ofercie oczywiste omyłki pisarskie, oczywiste omyłki rachunkowe z uwzględnieniem konsekwencji rachunkowych dokonanych poprawek oraz inne polegające na niezgodności Oferty z WZ, niepowodujące istotnych zmian w treści Oferty - niezwłocznie zawiadamiając o tym Wykonawcę, którego Oferta została poprawiona.
6. Jeżeli Oferta będzie zawierać rażąco niską cenę w stosunku do przedmiotu zamówienia, Zamawiający zwróci się do Wykonawcy o udzielenie w określonym terminie wyjaśnień dotyczących elementów Oferty mających wpływ na wysokość ceny.
7. Dopuszcza się możliwość rozstrzygnięcia postępowania w przypadku złożenia jednej ważnej Oferty.



8. Zamawiający udzieli zamówienia Wykonawcy, którego Oferta zostanie uznana za najkorzystniejszą.
9. Zamawiający zawiadomi wszystkich Wykonawców biorących udział w postępowaniu o jego wyniku. O wyborze wszyscy uczestnicy postępowania zostaną powiadomieni za pomocą poczty e-mail. Na każde żądanie Zamawiającego, Wykonawca jest zobowiązany potwierdzić fakt otrzymania powiadomienia.

ROZDZIAŁ XVI – Negocjacje

1. **Negocjacje:** Zamawiający w niniejszym postępowaniu **prowadzi negocjacje z wykorzystaniem aukcji elektronicznych** z Wykonawcami, którzy złożyli Oferty niepodlegające odrzuceniu.
2. W przypadku złożenia minimum dwóch Ofert niepodlegających odrzuceniu, Zamawiający przeprowadza aukcję elektroniczną z zastosowaniem kryteriów oceny Ofert określonych w Warunkach Zamówienia. Jednocześnie zastrzega, że wygranie aukcji elektronicznej nie jest równoznaczne z zawarciem Umowy pomiędzy Zamawiającym a Wykonawcą;
3. **Punkty 4-5 obowiązują tylko w sytuacji, kiedy Zamawiający przeprowadzi negocjacje.**
4. W przypadku złożenia:
 - 4.1. minimum dwóch Ofert niepodlegających odrzuceniu, Zamawiający:
 - 4.1.1. w toku negocjacji dopuszcza możliwość przeprowadzenia aukcji elektronicznej z zastosowaniem kryteriów oceny Ofert określonych w Warunkach Zamówienia. Jednocześnie zastrzega, że wygranie aukcji elektronicznej nie jest równoznaczne z zawarciem Umowy pomiędzy Zamawiającym a Wykonawcą;
 - 4.1.2. dopuszcza możliwość przeprowadzenia negocjacji indywidualnych (tj. odrębnie z każdym Wykonawcą) w formie telekonferencji lub spotkania, zgodnie z wartością złożonych Ofert (od Oferty o najwyższej cenie, do Oferty najtańszej). Ustalenia zawarte w protokole z negocjacji są wiążące dla Wykonawców. Jednocześnie Zamawiający zastrzega, że przeprowadzenie negocjacji nie jest równoznaczne z wyborem najkorzystniejszej Oferty Wykonawcy ani z przyjęciem Oferty złożonej przez Wykonawcę. Zamawiający może żądać złożenia Oferty uzupełniającej, uwzględniającej przebieg przeprowadzonych negocjacji. Negocjacom nie podlegają wielkość i zakres przedmiotu zamówienia oraz termin realizacji zamówienia.
 - 4.2. wyłącznie jednej Oferty Zamawiający dopuszcza możliwość przeprowadzenia negocjacji indywidualnych w formie telekonferencji lub spotkania. Ustalenia zawarte w protokole z negocjacji są wiążące dla Wykonawcy. Jednocześnie Zamawiający zastrzega, że przeprowadzenie negocjacji nie jest równoznaczne z wyborem najkorzystniejszej Oferty Wykonawcy ani z przyjęciem Oferty złożonej przez Wykonawcę. Zamawiający może żądać złożenia oferty uzupełniającej, uwzględniającej przebieg przeprowadzonych negocjacji. Negocjacom nie podlegają wielkość i zakres przedmiotu zamówienia oraz termin realizacji zamówienia.
5. Zamawiający dopuszcza możliwość zaproszenia Wykonawców do złożenia ofert uzupełniających. Oferta uzupełniająca nie może być wyższa niż Oferta pierwotna.
 - 5.1. Zamawiający uzna ofertę uzupełniającą za prawidłowo złożoną pod warunkiem przesłania jej przez Wykonawcę we wskazanym przez Zamawiającego terminie i na wskazany przez Zamawiającego adres;



- 5.2. w przypadku nieprawidłowego złożenia Oferty ostatecznej przez Wykonawcę, Zamawiający przyjmie za Ofertę ostateczną Ofertę Wykonawcy pierwotnie złożoną w przedmiotowym postępowaniu, z zastrzeżeniem w Rozdziale XV pkt. 7., Rozdziale XIX pkt. 3 oraz Rozdziale XX pkt 1. WZ.

ROZDZIAŁ XVII – Aukcja elektroniczna

1. Aukcja elektroniczna jest jednoetapowa.
2. Zamawiający lub organizator aukcji zaprasza drogą elektroniczną do udziału w aukcji elektronicznej jednocześnie wszystkich Wykonawców, którzy złożyli Oferty niepodlegające odrzuceniu. Za dzień przekazania zaproszenia do udziału w aukcji elektronicznej uważa się dzień wysłania zaproszenia. Celem złożenia Oferty poprzez Platformę Zakupową wymagane jest uprzednie zarejestrowanie się w bazie dostawców poprzez formularze rejestracyjny dostępny pod adresem <https://grupaenea.logintrade.net/rejestracja/>
3. W zaproszeniu do wzięcia udziału w aukcji elektronicznej Zamawiający poinformuje Wykonawców o:
 - 3.1. minimalnych wartościach postępień składanych w toku aukcji elektronicznej,
 - 3.2. terminie otwarcia aukcji elektronicznej,
 - 3.3. terminie i warunkach zamknięcia aukcji elektronicznej
4. Termin otwarcia aukcji elektronicznej nie może być krótszy niż 2 dni robocze od dnia przekazania zaproszenia.
5. Aukcja elektroniczna może rozpocząć się dopiero po dokonaniu oceny ofert złożonych w postępowaniu w zakresie ich zgodności z treścią SIWZ oraz oceny punktowej dokonanej na podstawie kryteriów oceny ofert.
6. W wyznaczonym terminie następuje otwarcie aukcji elektronicznej. Ofertami początkowymi są oferty złożone w postępowaniu przed wszczęciem aukcji elektronicznej.
7. W toku aukcji elektronicznej wykonawcy za pomocą formularza umieszczonego na stronie internetowej <https://grupaenea.logintrade.net>, umożliwiające wprowadzenie niezbędnych danych w trybie bezpośredniego połączenia z tą stroną, składają kolejne korzystniejsze postąpienia, podlegające automatycznej ocenie i klasyfikacji .
8. System nie przyjmie postępień niespełniających warunków określonych w niniejszym rozdziale, lub warunków określonych w Rozdziale XVIII Ogłoszenia oraz złożonych po terminie zamknięcia aukcji.
9. Momentem decydującym dla uznania, że oferta Wykonawcy została złożona w terminie, nie jest moment wysłania postąpienia z komputera Wykonawcy, ale moment jego odbioru na serwerze i zarejestrowania przez stronę <https://grupaenea.logintrade.net>.
10. W toku aukcji elektronicznej zamawiający na bieżąco przekazuje każdemu wykonawcy informację o pozycji złożonej przez niego oferty i otrzymanej punktacji najkorzystniejszej oferty. Do momentu zamknięcia aukcji elektronicznej informacje umożliwiające identyfikację wykonawców nie będą ujawniane.
11. Każde postąpienie oznacza nową ofertę w zakresie, którego dotyczy postąpienie. Oferta Wykonawcy przestaje wiązać w zakresie, w jakim złoży on korzystniejszą ofertę w toku aukcji elektronicznej. Bieg terminu związania ofertą nie ulega przerwaniu.
12. W przypadku gdy awaria systemu teleinformatycznego spowoduje przerwanie aukcji elektronicznej, zamawiający wyznacza termin kontynuowania aukcji elektronicznej na następny po usunięciu awarii



- dzień roboczy, z uwzględnieniem stanu ofert po ostatnim zatwierdzonym postąpieniu
13. Zamawiający po zamknięciu aukcji wybiera najkorzystniejszą ofertę w oparciu o kryteria oceny ofert wskazanych w ogłoszeniu o zamówieniu, z uwzględnieniem wyników aukcji elektronicznej.
 14. Zamawiający zamyka aukcję elektroniczną:
 - w terminie określonym w zaproszeniu do udziału w aukcji elektronicznej;
 - jeżeli w ustalonym terminie nie zostaną zgłoszone nowe postąpienia;
 - po zakończeniu ostatniego, ustalonego etapu.
 15. Po zamknięciu aukcji elektronicznej Wykonawcy muszą ponownie złożyć Formularz Oferty, stanowiący Załącznik nr 1 do ogłoszenia, z nową ceną uwzględniającą cenę zaoferowaną w trakcie aukcji elektronicznej, przy czym wszystkie pozycje w formularzu zostaną odpowiednio i proporcjonalnie zmienione. Wykonawcy składają formularze w terminie 3 dni od dnia, w którym zamknięto aukcję elektroniczną. Złożony formularz zostanie załączony do umowy zawartej z Wykonawcą, którego oferta została wybrana jako najkorzystniejsza.
 16. Jeżeli żaden z Wykonawców, których oferty nie podlegały odrzuceniu nie wzięły udziału w aukcji elektronicznej, to Zamawiający przeprowadzi dalsze negocjacje i wybierze Wykonawcę na podstawie ostatecznej oferty złożonej w wyznaczonym terminie .
 17. W przypadku gdy łączna cena ofertowa obejmuje kilka pozycji zestawienia Wykonawcy mogą zostać poproszeni o przeliczenie wylicytowanej ceny/wynagrodzenia na wszystkie pozycje zestawienia Wynagrodzenia Ofertowego zgodnie z Załącznikiem nr 1 do Formularza Oferty w terminie 3 dni od dnia, w którym zamknięto aukcję elektroniczną. Przeliczenie zostanie załączone do Umowy zawartej z Wykonawcą, którego Oferta została wybrana jako najkorzystniejsza.
 18. Jeżeli zaproszony Wykonawca nie wzięły udziału w aukcji elektronicznej, to Zamawiający do oceny bierze pod uwagę pierwotnie złożoną Ofertę w terminie określonym w Rozdziale IX pkt. 16 WZ.
 19. Aukcja elektroniczna przeprowadzona zostanie zgodnie z warunkami określonymi w Rozdziale XVIII WZ.

ROZDZIAŁ XVIII – Regulamin aukcji elektronicznej na platformie zakupowej

1. Zamawiający w celu wyboru najkorzystniejszej Oferty przewiduje przeprowadzenie aukcji elektronicznej.
2. Aukcja elektroniczna zostanie przeprowadzona na Platformie zakupowej firmy <https://grupaenea.logintrade.net>.
3. Osoba składająca w imieniu Wykonawcy postąpienia w toku aukcji elektronicznej powinna posiadać odpowiednie pisemne pełnomocnictwo do tych czynności, udzielone zgodnie z zasadami reprezentacji obowiązującymi Wykonawcę, złożone wraz z Formularzem "OFERTA".
4. Kryteriami oceny ofert są:
 - 4.1. Cena netto.
 - 4.2. Parametrami zmiennymi w aukcji elektronicznej będą:
 - 4.3. Cena netto,
5. Zamawiający przewiduje przeprowadzenie aukcji jednoetapowej, w trakcie której Wykonawcy będą uprawnieni do udzielania kolejnych postąpień. Podstawowy Czas Trwania Aukcji Elektronicznej to 30 minut od momentu jej otwarcia po warunkiem, że w ciągu ostatniej minucie trwania aukcji nie nastąpi nowe postąpienie. W przypadku, gdy którykolwiek z Wykonawców dokona postąpienia w czasie ostatniej minucie trwania aukcji, to Zamawiający przewiduje dogrywki. W dogrywce będą mogli wziąć udział wszyscy Wykonawcy, którzy złożyli postąpienia w trakcie Podstawowego Czasu Trwania Aukcji Elektronicznej. Czas trwania każdej dogrywki to 3 minuty. Dogrywki prowadzi się aż do momentu, gdy w dogrywce nie zostanie złożone żadne postąpienie.



6. Oferty składane przez Wykonawców podlegają automatycznej klasyfikacji na podstawie kryteriów oceny ofert. Aukcja elektroniczna będzie odbywać się wg zniżkowej aukcji angielskiej co oznacza, że każda następna oferta zostanie przyjęta tylko wówczas, gdy będzie ona korzystniejsza od aktualnie najlepszej oferty. Wykonawca nie będzie miał możliwości podwyższenia uprzednio zaproponowanej przez siebie ceny ofertowej.
7. Sposób oceny ofert w toku aukcji elektronicznej będzie obejmował przeliczanie kolejnych ofert na punktową ocenę oferty, z uwzględnieniem punktacji otrzymanej przed otwarciem aukcji. W toku aukcji punktowa ocena oferty będzie przeliczana do 2 miejsca po przecinku z zastrzeżeniem, że w przypadku, gdy cyfra na trzecim miejscu po przecinku wynosi „4” lub mniej, to trzecią cyfrę po przecinku pomija się. Natomiast, gdy cyfra na trzecim miejscu po przecinku zawiera się w przedziale od „5” do „9”, to następuje zaokrąglenie drugiej cyfry po przecinku w górę.
8. Za najkorzystniejszą Zamawiający uzna ofertę z najwyższą punktacją.
9. W przypadku pojawienia się w trakcie trwania aukcji białego ekranu bądź informacji "Przerwa techniczna" obowiązkowo w pierwszej kolejności należy odświeżyć przeglądarkę.
10. W przypadku wystąpienia dalszych problemów prosimy o kontakt z działem Helpdesk Logintrade: +48 71 787 35 34.
11. W przypadku chęci udziału w dwóch aukcjach elektronicznych, w tym samym czasie, należy użyć dwóch niezależnych przeglądarek internetowych.
12. Prosimy nie otwierać platformy w więcej niż jednej karcie w danej przeglądarce. W przypadku chęci otwarcia platformy w dwóch miejscach prosimy o skorzystanie z różnych przeglądarek.
13. W przypadku gdy awaria systemu teleinformatycznego spowoduje przerwanie aukcji elektronicznej, zamawiający wyznacza termin kontynuowania aukcji elektronicznej na następny po usunięciu awarii dzień roboczy, z uwzględnieniem stanu ofert po ostatnim zatwierdzonym postąpieniu. W tym celu zamawiający ustali z administratorem platformy zakupowej termin usunięcia awarii i powiadomi o tym drogą elektroniczną osoby odpowiedzialne ze strony Wykonawcy za kontakty z Zamawiającym we wszelkich kwestiach związanych z niniejszym postępowaniem, oraz osoby uprawnione do składania i podpisywania w toku aukcji elektronicznej postąpień w imieniu Wykonawcy, wskazane w ofercie Wykonawcy. Po usunięciu awarii Zamawiający wyznacza termin kontynuowania aukcji elektronicznej i powiadamia o tym drogą elektroniczną osoby odpowiedzialne ze strony Wykonawcy za kontakty z Zamawiającym we wszelkich kwestiach związanych z niniejszym postępowaniem, oraz osoby uprawnione do składania i podpisywania w toku aukcji elektronicznej postąpień w imieniu Wykonawcy, wskazane w ofercie Wykonawcy.
14. **Wymagania dotyczące rejestracji i identyfikacji Wykonawców.**
 - 14.1. Wykonawcy, których oferty nie podlegają odrzuceniu zostaną dopuszczeni do aukcji
 - 14.2. Zamawiający zakłada przeprowadzenie próbnej aukcji elektronicznej. Udział Wykonawców w próbnej aukcji elektronicznej nie jest obowiązkowy. Zamawiający zaprosi Wykonawców spełniających warunki ustawowe do wzięcia udziału w próbnej aukcji elektronicznej za pośrednictwem e-maila podanego przez Wykonawców w Formularzu OFERTA. W przypadku nie wzięcia w niej udziału, Zamawiający nie ponosi odpowiedzialności z tytułu jakichkolwiek problemów, utrudnień, awarii, które uniemożliwiłyby lub utrudniały Wykonawcy wzięcie udziału w aukcji.
 - 14.3. Zaproszenia do udziału w aukcji elektronicznej, zostaną przekazane Wykonawcom przez Zamawiającego drogą elektroniczną, na adres e-mail Wykonawcy, wskazany w ofercie (w formularzu „Oferta”)



- 14.4. Fakt otrzymania drogą elektroniczną zaproszeń Wykonawcy potwierdzają Zamawiającemu niezwłocznie na adres e-mail: katarzyna.trojanowska@enea.pl , niezależnie od ich zamiaru wzięcia udziału w aukcji.
- 15. Wymagania techniczne urządzeń informatycznych użytych do udziału w aukcji elektronicznej, zapewniające stabilne współdziałanie z platformą**
- 15.1. Udział w licytacji elektronicznej wymaga posiadania komputera klasy PC, o następującej konfiguracji: pamięć min 1024MB RAM, jeden z systemów operacyjnych – Windows 7 lub nowszy, oraz
- 15.1.1. dostęp do sieci Internet,
- 15.1.2. zalecana szybkość łącza internetowego powyżej 500 KB/s,
- 15.2. Dopuszczalne przeglądarki internetowe:
- 15.2.1. Internet Explorer 10 i nowsze, Edge
- 15.2.2. Google Chrome
- 15.2.3. Mozilla Firefox
- 15.2.4. Opera
- 15.3. Pozostałe wymagania techniczne:
- 15.3.1. zainstalowana wtyczka flash - flash player - dotyczy kupca
- 15.3.2. obsługa przez przeglądarkę protokołu XMLHttpRequest - ajax
- 15.3.3. włączona obsługa JavaScript
- 15.3.4. zalecana szybkość łącza internetowego powyżej 500 KB/s
- 15.3.5. zainstalowany Acrobat Reader
- 15.3.6. zainstalowane środowisko uruchomieniowe Java - Java SE Runtime Environment 6 Update 24 lub nowszy
- 15.4. W przypadku pojawienia się w trakcie trwania aukcji białego ekranu bądź informacji "Przerwa techniczna" obowiązkowo w pierwszej kolejności należy odświeżyć przeglądarkę.
- 15.5. W przypadku wystąpienia dalszych problemów prosimy o kontakt z działem Helpdesk Logintrade: +48 71 787 35 34.
- 15.6. W przypadku chęci udziału w dwóch aukcjach elektronicznych, w tym samym czasie, należy użyć dwóch niezależnych przeglądarek internetowych.
- 15.7. Prosimy nie otwierać platformy w więcej niż jednej karcie w danej przeglądarce. W przypadku chęci otwarcia platformy w dwóch miejscach prosimy o skorzystanie z różnych przeglądarek.

ROZDZIAŁ XIX – Podstawy wykluczenia

1. Wykonawca podlega wykluczeniu z udziału w Postępowaniu o udzielenie Zamówienia w następujących przypadkach:
- 1.1. w ciągu ostatnich 3 lat przed upływem terminu składania Ofert wyrządził Spółce szkodę w związku z realizacją Zamówienia stwierdzoną prawomocnym orzeczeniem sądu, które uprawomocniło się w okresie 3 lat przed wszczęciem Postępowania;
- 1.2. w ciągu ostatnich 3 lat przed upływem terminu składania Ofert wyrządził szkodę Spółce, nie wykonując Zamówienia lub wykonując je nienależycie, a szkoda ta nie została dobrowolnie naprawiona do dnia wszczęcia Postępowania, chyba że niewykonanie lub nienależyte wykonanie jest następstwem okoliczności, za które Wykonawca nie ponosi odpowiedzialności (przesłanka dotyczy zarówno Wykonawcy, który był lub jest stroną Umowy ze Spółką samodzielnie, jak również wspólnie z innymi podmiotami w ramach konsorcjum lub spółki cywilnej);
- 1.3. w ciągu ostatnich 3 lat przed upływem terminu składania Ofert rozwiązał ze Spółką umowę w sprawie Zamówienia, lub od niej odstąpił z przyczyn innych niż wina Spółki lub siła wyższa;



- 1.4. w ciągu ostatnich 3 lat przed upływem terminu składania Ofert odmówił zawarcia Umowy w sprawie Zamówienia po wyborze jego Oferty przez Spółkę;
 - 1.5. otwarto w stosunku do niego likwidację, w zatwierdzonym przez sąd układzie w postępowaniu restrukturyzacyjnym jest przewidziane zaspokojenie wierzycieli przez likwidację jego majątku lub sąd zarządził likwidację jego majątku w trybie art. 332 ust. 1 ustawy z dnia 15 maja 2015 r. - Prawo restrukturyzacyjne (t.j. Dz. U. z 2017 r. poz. 1508) lub którego upadłość ogłoszono, z wyjątkiem wykonawcy, który po ogłoszeniu upadłości zawarł układ zatwierdzony prawomocnym postanowieniem sądu, jeżeli układ nie przewiduje zaspokojenia wierzycieli przez likwidację majątku upadłego, chyba że sąd zarządził likwidację jego majątku w trybie art. 366 ust. 1 ustawy z dnia 28 lutego 2003 r. - Prawo upadłościowe (t.j. Dz. U. z 2017 r. poz. 2344);
 - 1.6. wykonywał bezpośrednio czynności związane z przygotowaniem Postępowania lub posługiwał się w celu sporządzenia Oferty osobami uczestniczącymi w dokonywaniu tych czynności, chyba że udział tego Wykonawcy w Postępowaniu nie utrudni uczciwej konkurencji;
 - 1.7. złożył nieprawdziwe informacje mające lub mogące mieć wpływ na wynik postępowania;
 - 1.8. nie wykazał spełnienia warunków udziału w postępowaniu;
 - 1.9. nie wniósł wadium w wymaganym terminie.
2. O udzielenie Zamówienia mogą ubiegać się Wykonawcy, którzy nie podlegają wykluczeniu z udziału w postępowaniu.
 3. Oferta Wykonawcy, który został wykluczony z postępowania, jest uznawana za odrzuconą i nie podlega badaniu i ocenie.
 4. Wykonawcę wykluczonego z postępowania o udzielenie Zamówienia niezwłocznie zostanie poinformowany pisemnie o wykluczeniu z postępowania wraz z uzasadnieniem powodu wykluczenia.

ROZDZIAŁ XX – Podstawy odrzucenia oferty

1. Oferta podlega odrzuceniu w przypadkach gdy:
 - 1.1. jej treść nie odpowiada wymaganiom określonym w Warunkach Zamówienia lub Zapytaniu Ofertowym, pomimo wezwania Wykonawcy do uzupełnienia Oferty lub poprawienia błędów w Ofercie w wyznaczonym przez Spółkę terminie - jeśli wezwanie do uzupełnienia zawierało informacje o rygorze odrzucenia Oferty;
 - 1.2. jej złożenie stanowi czyn nieuczciwej konkurencji w rozumieniu przepisów o zwalczaniu nieuczciwej konkurencji;
 - 1.3. zawiera rażąco niską cenę w stosunku do przedmiotu Zamówienia albo Wykonawca nie przedstawił w wyznaczonym terminie wyjaśnień potwierdzających, że Oferta nie zawiera rażąco niskiej ceny;
 - 1.4. została złożona przez Wykonawcę wykluczonego z udziału w Postępowaniu lub niezaproszonego do składania Ofert;
 - 1.5. jej treść narusza przepisy prawa powszechnie obowiązującego;
 - 1.6. jest nieważna na podstawie odrębnych przepisów;
 - 1.7. została złożona po terminie składania Ofert;
 - 1.8. zawiera błędy w obliczeniu ceny lub kosztu;



- 1.9. wadium nie zostało wniesione lub zostało wniesione w sposób nieprawidłowy, jeżeli żądano wniesienia wadium.
2. Wykonawcę, którego Oferta została odrzucona w postępowaniu o udzielenie Zamówienia, niezwłocznie informuje się o odrzuceniu Oferty wraz z podaniem uzasadnienia faktycznego i prawnego.
3. Odrzucona Oferta nie podlega badaniu i ocenie.

ROZDZIAŁ XXI – Unieważnienie postępowania

1. Postępowanie unieważnia się (zamyka bez wyboru Najkorzystniejszej Oferty), w przypadku, gdy:
 - 1.1. nie złożono żadnej Oferty niepodlegającej odrzuceniu;
 - 1.2. cena najkorzystniejszej Oferty, pomimo przeprowadzenia negocjacji lub aukcji elektronicznej, przewyższa kwotę, którą Zamawiający zamierza przeznaczyć na finansowanie zamówienia, chyba że Zamawiający może zwiększyć tę kwotę do ceny najkorzystniejszej Oferty;
 - 1.3. Zarząd Zamawiającego nie zatwierdził przedstawionej mu rekomendacji wyboru najkorzystniejszej Oferty;
 - 1.4. wystąpiły inne istotne okoliczności powodujące, że prowadzenie postępowania lub realizacja zamówienia nie leży w interesie Zamawiającego;
 - 1.5. w trakcie postępowania nastąpiło istotne naruszenie przepisów regulaminu, które miało wpływ na wynik postępowania;
 - 1.6. wystąpiły inne uzasadnione przyczyny.
2. Zamawiający poinformuje o unieważnieniu postępowania wszystkich Wykonawców, którzy złożyli Oferty w Postępowaniu wraz z podaniem uzasadnienia unieważnienia tego postępowania.

ROZDZIAŁ XXII – Ocena Wykonawców

1. Zamawiający informuje, że prowadzi system oceny Wykonawców. Wykonawcom ocenionym w ramach tego systemu negatywnie (otrzymana ocena negatywna), zostaje wykreślony z rejestru potencjalnych Wykonawców, a Zamawiający nie udziela mu zamówień przez okres, w jakim obowiązuje wykreślenie.
2. Wykonawców ocenionych negatywnie nie zaprasza się do składania wniosków o dopuszczenie do udziału w postępowaniu o udzielenie tego rodzaju zamówień lub Ofert, a w przypadku złożenia przez nich takiego wniosku lub Oferty – wyklucza się z postępowania.
3. O wydaniu oceny negatywnej Zamawiający niezwłocznie zawiadamia Wykonawcę na piśmie. W przypadku przyznania oceny negatywnej Wykonawcy przysługuje odwołanie od takiej decyzji. Procedurę odwołania określa Zamawiający.
4. Negatywna ocena Wykonawcy i czas wykreślenia Wykonawcy z rejestru potencjalnych Wykonawców następuje w przypadku:
 - 4.1. rażącego naruszenia zasad BHP obowiązujących u Zamawiającego, powodujących narażenie zdrowia lub życia podczas lub po zakończeniu realizacji danego Zamówienia – wykreślenie następuje na okres 12 miesięcy;
 - 4.2. poświadczenia przez Wykonawcę nieprawdy w związku ze współpracą z Zamawiającym lub przekazania Zamawiającemu nieprawdziwych informacji – wykreślenie następuje na okres 12 miesięcy;



- 4.3. odstąpienia przez Wykonawcę od podpisania Umowy lub uchylania się od zawarcia Umowy po wyborze jego oferty przez Zamawiającego – na okres 12 miesięcy;
- 4.4. przekroczenia terminu realizacji Zamówienia o więcej niż 10%, będącego skutkiem nienależytej staranności Wykonawcy przy realizacji przedmiotu Zamówienia – wykreślenie następuje na okres do 36 miesięcy, przy czym każdy rozpoczęty 1% opóźnienia ponad wartość 10% powoduje wykreślenie Wykonawcy na okres 3 miesięcy;
- 4.5. wyrządzenia szkód materialnych w majątku Zamawiającego wynikłych w związku z nienależytą realizacją Umowy – wykreślenie następuje na okres 12 miesięcy;
- 4.6. rozwiązania lub wypowiedzenia Umowy, albo odstąpienia od umowy przez Zamawiającego, z powodu okoliczności, za które Wykonawca ponosi odpowiedzialność – na okres 12 miesięcy;
- 4.7. naliczenia kary umownej w związku z realizacją Umowy, przekraczającej 5% jej wartości netto – na okres do 12 miesięcy, przy czym każdy rozpoczęty 1% kary ponad wartość 5% powoduje wykreślenie Wykonawcy na okres 3 miesięcy;
- 4.8. w przypadku wyrządzenia Zamawiającemu szkody stwierdzonej prawomocnym wyrokiem sądu – na okres 36 miesięcy;
- 4.9. w przypadku braku realizacji przez Wykonawcę zobowiązań gwarancyjnych, np. braku usunięcia zgodnie z Umową wad i usterek powstałych w okresie gwarancyjnym – na okres 12 miesięcy;
- 4.10. w przypadku stwierdzenia rażącej niezgodności wykonywania Zamówienia z Umową na okres 24 miesięcy;
- 4.11. inne istotne przyczyny świadczące negatywnie o rzetelności Wykonawcy.

ROZDZIAŁ XXIII – Podwykonawstwo

1. Zamawiający dopuszcza udział w realizacji zamówienia innych podmiotów, w tym do posługiwania się zasobami innych podmiotów w celu wykazania spełniania warunków udziału w postępowaniu. Podmioty, których zasobami posługuje się Wykonawca muszą brać udział w realizacji zamówienia.
2. Wykonawca, który polega na zdolnościach lub sytuacji innych podmiotów, musi udowodnić Zamawiającemu, że realizując zamówienie, będzie dysponował niezbędnymi zasobami tych podmiotów, w szczególności przedstawiając pełną listę podwykonawców wskazanych w Załączniku nr 10 do Formularza Oferty oraz zobowiązanie tych podmiotów do oddania mu do dyspozycji niezbędnych zasobów lub realizacji na jego rzecz określonych działań na potrzeby realizacji zamówienia. Za podwykonawców Wykonawcy uważane są wszystkie podmioty wykonujące jakiegokolwiek czynności wchodzące w zakres gospodarowania odpadami w rozumieniu art. 3 ust. 1 pkt 2) UO.
3. Wykonawca odpowiada za działania innych podmiotów, którymi posługuje się przy realizacji Zamówienia, w pełnym zakresie jak za swoje własne działania.
4. Wykaz podwykonawców stanowić będzie załącznik do Umowy.
5. Wykonawca zobowiązany jest złożyć w Ofercie część zakresu zamówienia, którą zamierza zlecić osobom trzecim w ramach podwykonawstwa oraz podać wykaz proponowanych podwykonawców – Załącznik nr 10 do Formularza Oferty.



6. Wykonawca będzie mógł powierzyć realizację zamówienia lub jego części podwykonawcom – wyłącznie na zasadach i w granicach wskazanych we wzorze Umowy Część III w sprawie zamówienia oraz wskazanym w Formularzu Ofertowym zgodnie z pkt. 5 powyżej.
7. Przyjęcie w niniejszym postępowaniu w sprawie zamówienia Oferty Wykonawcy obejmującej wykaz podwykonawców, nie wyłącza konieczności uzyskania przez Wykonawcę odrębnej zgody Zamawiającego na powierzenie realizacji zamówienia lub jego części wskazanym na tym wykazie podmiotom, zgodnie z zasadami wskazanymi we wzorze Umowy w sprawie zamówienia.
8. Zamawiający nie wyrazi zgody na powierzenie realizacji zamówienia lub jego części podmiotom, które w ramach systemu oceny wykonawców prowadzonego przez Zamawiającego otrzymały ocenę negatywną w związku z realizacją zamówienia odpowiadającego rodzajowi zamówienia, którego dotyczy niniejsze postępowanie – przez okres, w jakim obowiązuje ocena.
9. Jeśli zgłoszony zostanie podwykonawca, co do którego wiedzy i doświadczenia Zamawiający będzie miał wątpliwości, Zamawiający zażąda przedstawienia dokumentów potwierdzających wykonanie zamówień podobnych w zakresie i na kwoty analogiczne do zakresu w jakim zamówienie będzie realizował dany podwykonawca w przedmiotowym postępowaniu, jak również dokumentów potwierdzających uprawnienia i kwalifikacje tych podwykonawców w zakresie czynności, które zamierza im powierzyć Wykonawca. Przedłożenie stosownych dokumentów zgodnie z żądaniem Zamawiającego i w określonym przez niego terminie jest niezbędne dla możliwości zawarcia Umowy z danym Wykonawcą.

ROZDZIAŁ XXIV – Formalności jakich Zamawiający dopełni po wyborze oferty w celu zawarcia umowy

1. Projekt Umowy znajduje się w Część III Warunków Zamówienia i nie podlega zmianom. Powyższe nie dotyczy postanowień Umowy, w których pozostawiono miejsce do wypełnienia. Treść Umowy może ulec zmianie jedynie w szczególnie uzasadnionych przypadkach, za które uznaje się wprowadzenie zapisów techniczno-organizacyjnych zapewniających sprawne wykonywanie Umowy.
2. Integralną część Umowy stanowią OWZU - Ogólne Warunki Zakupu Usług umieszczone na stronie: <https://www.enea.pl/pl/grupaenea/o-grupie/spolki-grupy-enea/polaniec/zamowienia/dokumenty-dla-wykonawcow-i-dostawcow> w wersji obowiązującej na dzień publikacji Ogłoszenia.
3. Z Wykonawcą, którego Oferta została uznana za najkorzystniejszą, zostanie zawarta Umowa w formie pisemnej.
4. W tym celu Zamawiający prześle uzupełnioną o dane Wykonawcy, Umowę w liczbie egzemplarzy wskazanej w Umowie, a Wykonawca zobowiązany jest niezwłocznie, lecz nie później niż w terminie do 14 dni od daty otrzymania do podpisania Umowy, podpisać Umowę i dokonać zwrotu podpisanych egzemplarzy Umowy na adres wskazany w Rozdziale XI pkt. 2.
5. Jeżeli okaże się, że Wykonawca, którego Oferta została wybrana:
 - 5.1. będzie uchylał się od zawarcia Umowy w sprawie zamówienia lub nie wnosi wymaganego zabezpieczenia należytego wykonania Umowy,
 - 5.2. przedstawi nieprawdziwe dane,
 - 5.3. nie spełni wymagań stawianych w Rozdziale XIX i XX WZ,

Zamawiający może wybrać ofertę najkorzystniejszą spośród pozostałych ofert, bez poddawania ich ponownej ocenie.

**ROZDZIAŁ XXV – Klauzula informacyjna RODO****Klauzula informacyjna Administratora
związana z postępowaniem o udzielenie zamówienia**

(dla pełnomocników, reprezentantów, pracowników i współpracowników Kontrahenta wskazanych do kontaktów i realizacji Umowy)

Zgodnie z art. 13 ust. 1 i 2 Rozporządzenia Parlamentu Europejskiego i Rady (UE) 2016/679 z dnia 27 kwietnia 2016 r. w sprawie ochrony osób fizycznych w związku z przetwarzaniem danych osobowych w sprawie swobodnego przepływu takich danych oraz uchylenia dyrektywy 95/46/WE (ogólne rozporządzenie o ochronie danych) (Dz. Urz. UE L 119 z 04.05.2016, str. 1), dalej: **RODO**, informujemy, że:

1. Administratorem Pana/Pani danych osobowych jest Enea Elektrownia Połaniec S.A. z siedzibą w Zawadzie 26, 28-230 Połaniec (dalej: **Administrator**).

Dane kontaktowe:

- a) **Inspektor Ochrony Danych** - e-mail: iod@enea.pl, telefon: 15 / 865 63 83
2. Pana/Pani dane osobowe przetwarzane będą w celu udziału w postępowaniu/przetargu nr **NZ/4100/1300011048/21** oraz późniejszego ewentualnego umożliwienia administratorowi zawarcia i wykonania Umowy, realizacji obowiązków podatkowych i rachunkowych oraz ustalenia, dochodzenia bądź obrony roszczeń.
 3. Podstawą prawną przetwarzania Pani/Pana danych osobowych jest art. 6 ust. 1 lit. b/c/f Rozporządzenia Parlamentu Europejskiego i Rady (UE) 2016/679 z dnia 27 kwietnia 2016 r. tzw. ogólnego rozporządzenia o ochronie danych osobowych, dalej: RODO - przetwarzanie jest niezbędne do przeprowadzenia postępowania o udzielenie zamówienia i realizacji umowy, wypełnienia obowiązku prawnego ciążącego na administratorze lub wynika z prawnie uzasadnionych interesów realizowanych przez administratora.
 4. Podanie przez Pana/Panią danych osobowych jest dobrowolne, ale niezbędne do udziału w postępowaniu i późniejszej ewentualnej realizacji usługi bądź umowy.
 5. Administrator pozyskał Pana/Pani dane osobowe bezpośrednio od Kontrahenta/Wykonawcy lub osoby oddelegowanej przez Wykonawcę do udziału w postępowaniu/przetargu i późniejszej ewentualnej realizacji usługi bądź Umowy.
 6. Odbiorcami Pana/Pani danych osobowych mogą być:
 - podmioty świadczące na rzecz Administratora usługi prawne,
 - podmioty Grupy Kapitałowej ENEA,
 - banki w zakresie realizacji płatności,
 - dostawcy usług lub produktów działający na rzecz Administratora, w szczególności podmioty świadczące Administratorowi usługi IT, księgowość, pocztowe, kurierskie, transportowe, serwisowe, agencyjne.



Zgodnie z zawartymi z takimi podmiotami umowami powierzenia przetwarzania danych osobowych, Administrator wymaga od tych dostawców usług zgodnego z przepisami prawa, wysokiego stopnia ochrony prywatności i bezpieczeństwa danych osobowych przetwarzanych przez nich w imieniu Administratora.

W stosownych przypadkach dane osobowe będą także przekazywane podmiotom, którym przysługuje prawo dostępu do tych danych na podstawie odrębnych uregulowań prawnych.

7. Pani/Pana dane osobowe będą przechowywane przez okres wynikający z powszechnie obowiązujących przepisów prawa oraz przez czas niezbędny do dochodzenia roszczeń związanych z przetargiem.

W przypadku ewentualnego podpisania Umowy, Pana/Pani dane osobowe będą przechowywane przez okres realizacji Umowy i wynikających z niej zobowiązań Wykonawcy (w tym z zakresu gwarancji i rękojmi za wady) oraz przez okres przedawnienia roszczeń wynikających z Umowy. Po upływie tego okresu dane osobowe będą przetwarzane tylko przez okres wymagany przepisami prawa. W przypadkach, gdy dalsze korzystanie z danych osobowych nie będzie konieczne lub nie będzie objęte obowiązkiem wynikającym z przepisów prawa, Zamawiający podejmie uzasadnione działania w celu usunięcia ich ze swoich systemów i archiwów, lub podejmie działania w celu anonimizacji takich danych osobowych.

8. W odniesieniu do Pana/Pani danych osobowych, decyzje nie będą podejmowane w sposób zautomatyzowany (nie będą podlegały profilowaniu), stosownie do art. 22 RODO.

9. Administrator danych nie ma zamiaru przekazywać danych osobowych do państwa trzeciego.

10. Przysługuje Panu/Pani prawo:

- a. dostępu do treści swoich danych - w granicach art. 15 RODO; *(w przypadku gdy wykonanie obowiązków, o których mowa w art. 15 ust. 1–3 RODO, wymagałoby niewspółmiernie dużego wysiłku, Administrator może żądać od Pana/Pani wskazania dodatkowych informacji mających na celu sprecyzowanie żądania, w szczególności podania nazwy lub daty postępowania o udzielenie zamówienia),*
- b. ich sprostowania – w granicach art. 16 RODO,
- c. ich usunięcia - w granicach art. 17 RODO,
- d. ograniczenia przetwarzania - w granicach art. 18 RODO; *(wystąpienie z żądaniem, o którym mowa w art. 18 ust. 1 RODO nie ogranicza przetwarzania danych osobowych do czasu zakończenia postępowania),*
- e. przenoszenia danych - w granicach art. 20 RODO,
- f. prawo wniesienia sprzeciwu (w przypadku przetwarzania na podstawie art. 6 ust. 1 lit. f) RODO – w granicach art. 21 RODO.

11. Realizacja praw, o których mowa powyżej, może odbywać się poprzez wskazanie swoich żądań/sprzeciwu przesłane Inspektorowi Ochrony Danych na adres e-mail: iod@enea.pl.

12. Ma Pan/Pani prawo wniesienia skargi do Prezesa Urzędu Ochrony Danych Osobowych w przypadku, gdy uzna, iż przetwarzanie danych osobowych przez Administratora narusza przepisy o ochronie danych osobowych.

ROZDZIAŁ XXVI – Wykaz załączników

Załączniki:



Załącznik nr 1 do Ogłoszenia - Formularz oferty wraz z załącznikami.
Załącznik nr 2 do Ogłoszenia - OPIS PRZEDMIOTU ZAMÓWIENIA (SIWZ)
Załącznik nr 3 do Ogłoszenia – Projekt Umowy



ZAŁĄCZNIKI DO Ogłoszenia

Załącznik nr 1 do Ogłoszenia

FORMULARZ OFERTY

1. Dane dotyczące Wykonawcy:

- 1.1. Nazwa:
- 1.2. Siedziba:
- 1.3. Nr rachunku bankowego Wykonawcy:
- 1.4. Nr NIP:
- 1.5. Osobą uprawnioną do udzielania wyjaśnień w imieniu Wykonawcy jest:
- 1.5.1. Pan(i) imię i nazwisko:
- 1.5.2. nr tel.:
- 1.5.3. e-mail:

2. NINIEJSZYM SKŁADAM(Y) OFERTĘ w przetargu niepublicznym na:**Remont rowów opaskowych elektrowni.**

- 2.1. Termin wykonania
- 2.2. Gwarancja:
- 2.3. Wartość Polisy OC w PLN

3. Oświadczamy że przedmiotowa dostawa:

- 3.1. podlega pod Mechanizm Podzielonej Płatności MPP – na podstawie załącznika nr 15 do ustawy o VAT - Kod PKWU*
- 3.2. nie podlega pod Mechanizm Podzielonej Płatności MPP kod PKWU*

*niepotrzebne skreślić

4. SPEŁNIAM(Y) WARUNKI UDZIAŁU W POSTĘPOWANIU tj.:

- 4.1. posiadam(y) uprawnienia do występowania w obrocie prawnym zgodnie z wymaganiami ustawowymi,
- 4.2. posiadam(y) uprawnienia do wykonania określonych prac i czynności, jeśli przepisy nakładają obowiązek posiadania takich uprawnień,
- 4.3. posiadam(y) niezbędną wiedzę i doświadczenie, potencjał ekonomiczny i techniczny, a także pracowników zdolnych do wykonania zamówienia,
- 4.4. znajdujem(y) się w sytuacji finansowej i prawnej umożliwiającej wykonanie zamówienia,
- 4.5. zapoznaliśmy się i akceptujemy Warunkami Zamówienia oraz uznajemy się za związanych określonymi w nich postanowieniami i zasadami postępowania.

5. OŚWIADCZAM(Y), że nie podlegam(y) wykluczeniu z postępowania o udzielenie zamówienia ponieważ:

- 5.1. w ciągu ostatnich 3 lat przed upływem terminu składania Ofert nie wyrządziłem/wyrządziłiśmy szkody Zamawiającemu w związku z realizacją zamówienia stwierdzoną prawomocnym orzeczeniem sądu, które uprawomocniło się w okresie 3 lat przed wszczęciem postępowania;
- 5.2. w ciągu ostatnich 3 lat przed upływem terminu składania Ofert nie wyrządziłem/wyrządziłiśmy szkody Zamawiającemu, nie wykonując zamówienia lub wykonując je nienależycie;



- 5.3. w ciągu ostatnich 3 lat przed upływem terminu składania Ofert nie rozwiązałem/rozwiązaliśmy z Zamawiającym umowy w sprawie zamówienia oraz nie odstąpiliśmy od niej z przyczyn innych niż wina Zamawiającego lub siła wyższa;
 - 5.4. w ciągu ostatnich 3 lat przed upływem terminu składania Ofert nie odmówiłem/odmówiliśmy zawarcia umowy w sprawie zamówienia po wyborze naszej oferty przez Zamawiającego;
 - 5.5. nie otwarto w stosunku do mnie/nas likwidacji lub ogłoszono mojej/naszej upadłości, z wyjątkiem Wykonawcy, który po ogłoszeniu upadłości zawarł układ zatwierdzony prawomocnym postanowieniem sądu, jeżeli układ nie przewiduje zaspokojenia wierzycieli poprzez likwidację majątku upadłego;
 - 5.6. nie wykonałem/wykonywaliśmy bezpośrednio czynności związanych z przygotowaniem postępowania i nie posługiwałem/posługiwaliśmy się w celu sporządzenia oferty osobami uczestniczącymi w dokonywaniu tych czynności, chyba że udział tego Wykonawcy w postępowaniu nie utrudni uczciwej konkurencji;
 - 5.7. nie złożyłem/złożyliśmy nieprawdziwych informacji mających lub mogących mieć wpływ na wynik prowadzonego postępowania;
 - 5.8. wykazałem/wykazaliśmy spełnienie warunków udziału w postępowaniu;
 - 5.9. wniosłem/wnieśliśmy wadium do upływu terminu składania ofert - (jeżeli wadium jest wymagane w Rozdziale XVII).
6. **Potwierdzam(y), że okres związania Ofertą wynosi 90 dni od dnia upływu terminu składania ofert.**
 7. **Otrzymałem(liśmy) wszelkie informacje do przygotowania oferty.**
 8. **Oświadczam(y), że w razie wybrania mojej (naszej) oferty zobowiązuję(jemy) się do podpisania Umowy, zgodnie z projektem Umowy zamieszczonym w Części III Warunków Zamówienia oraz zapisami OWZU stanowiącymi integralną część Umowy.**
 9. **Oświadczam(y), że akceptuję(jemy) Regulamin Aukcji Elektronicznych na Platformie Zakupowej Logintrade oraz uznaję(jemy) Regulamin za wiążący i tym samym składając ofertę wnioskuję(jemy) o dopuszczenie do negocjacji za pomocą aukcji elektronicznej.**
 10. **Oświadczam(y), że wszelkie informacje zawarte w formularzu oferty wraz z załącznikami są zgodne ze stanem faktycznym.**
 11. **Oświadczam(y), że składamy Ofertę, jako:**
 - 11.1. samodzielny Wykonawca *
 - 11.2. Wykonawcy wspólnie ubiegający się o udzielenie zamówienia i załączamy Umowę Konsorcjum/stosowne Oświadczenie *
 12. **Oświadczam(y), że poza dokumentami wymaganymi w WZ dla ofert, na każde żądanie Zamawiającego dostarczymy w wymaganym przez Zamawiającego terminie odpowiednie dokumenty potwierdzające prawdziwość składanych w ofercie zobowiązań i oświadczeń.**
 13. **Oświadczam(y), że wykonamy zamówienie zgodnie z obowiązującymi przepisami wewnętrznymi Zamawiającego, przepisami ochrony środowiska oraz bezpieczeństwa i higieny pracy obowiązującymi u Zamawiającego i na terenie Enea Elektrownia Połaniec S.A.**
 14. **Oświadczam(y), że akceptujemy warunki płatności: przelew 30 dni od daty otrzymania przez**



Zamawiającego prawidłowo wystawionej faktury, zawierającej w swej treści między innymi nr umowy oraz datę jej podpisania.

15. Oświadczam(y), że:

- 15.1. jesteśmy *
- 15.2. nie jesteśmy *

czynnym podatnikiem VAT zgodnie z postanowieniami ustawy o podatku VAT.

16. Oświadczam(y), że faktury będziemy przysyłać w:

- 16.1. formie elektronicznej *
- 16.2. formie papierowej *

(jeżeli Wykonawca skorzysta z elektronicznej formy przysyłania faktur – nie przysyła w takim wypadku wersji papierowej faktury i podpisze z Zamawiającym „Porozumienie w sprawie przysyłania faktur w formie elektronicznej”).

17. Oświadczam(y), że zamówienie wykonamy:

- 17.1. samodzielnie*
- 17.2. z udziałem podwykonawców* - części zamówienia, które zostaną zrealizowane przy udziale podwykonawców – wypełniony Załącznik nr 10 z wykazem podwykonawców,

18. Proszę/Prosimy o zwrot wniesionego w niniejszym postępowaniu wadium w kwocie _____ na nr konta: _____ Bank _____ (uzupełni Wykonawca).

19. Oświadczam(y), że kompletna Oferta składa się z _____ (uzupełni Wykonawca) kolejno ponumerowanych stron i zawiera następujące Załączniki:

20. NINIEJSZYM SKŁADAMY:

- 1.1. **Załącznik nr 1** - wynagrodzenie ofertowe – (wymagane – odpowiednio dla wybranego Zadania bądź Zadań);
- 1.2. **Załącznik nr 2** - aktualny odpis z KRS lub zaświadczenie o wpisie do CEIDG – (wymagane);
- 1.3. **Załącznik nr 3** - aktualne zaświadczenie Urzędu Skarbowego, że nie zalega z opłaceniem podatków, opłat lub, że uzyskał zgodę na zwolnienie, odroczenie lub rozłożenie na raty zaległych płatności, lub wstrzymanie w całości wykonania decyzji Urzędu Skarbowego – (wymagane);
- 1.4. **Załącznik nr 4** - aktualne zaświadczenie Oddziału ZUS, że nie zalega z opłaceniem składek na ubezpieczenie zdrowotne lub społeczne lub, że uzyskał zgodę na zwolnienie, odroczenie lub rozłożenie na raty zaległych płatności lub wstrzymanie w całości wykonania decyzji Oddziału ZUS – (wymagane);
- 1.5. **Załącznik nr 5** - wykaz doświadczenia Wykonawcy w realizacji zamówień o profilu zbliżonym do przedmiotu zamówienia wraz z dokumentami potwierdzającymi należyte wykonanie zamówień – (wymagane);
- 1.6. ~~**Załącznik nr 6** - oświadczenie Wykonawcy dotyczące posiadania ubezpieczenia OC – (wymagane);~~
- 1.7. **Załącznik nr 7** - dowód wniesienia wadium – (jeżeli wadium jest wymagane w Rozdziale XVII WZ);



- 1.8. **Załącznik nr 8** - oświadczenie Wykonawcy o posiadanym rachunku bankowym / wydruk z bankowości elektronicznej / zaświadczenie z banku o posiadanym numerze rachunku jaki wskazany zostanie na wystawionych fakturach VAT oraz formularzu oferty – (wymagane);
- 1.9. **Załącznik nr 9** - oświadczenie Wykonawcy o wypełnieniu obowiązku informacyjnego przewidzianego w art. 13 lub art. 14 RODO wobec osób fizycznych, od których dane osobowe bezpośrednio lub pośrednio pozyskał – (wymagane);
- 1.10. **Załącznik nr 10** - wykaz podwykonawców – (wymagane jeżeli Wykonawca korzysta zgodnie z Rozdziałem XXIII WZ);
- 1.11. ~~**Załącznik nr 11** - wykaz niezbędnych do zrealizowania zamówienia narzędzi, urządzeń, sprzętu, którymi dysponuje Wykonawca – (jeżeli są wymagane w Rozdziale XV WZ);~~
- 1.12. ~~**Załącznik nr 12** - informacja na temat przeciętnej liczby zatrudnionych pracowników oraz liczebności personelu kierowniczego – (jeżeli jest wymagana w Rozdziale XV WZ);~~
- 1.13. ~~**Załącznik nr 13** - wykaz osób, które będą wykonywać zamówienie lub będą uczestniczyć w wykonywaniu zamówienia, wraz z doświadczeniem – (jeżeli są wymagane w Rozdziale XV WZ);~~
- 1.14. **Załącznik nr 14** – oświadczenie o odbyciu wizji lokalnej - (jeżeli jest wymagane w Części II WZ);
- 1.15. **Załącznik nr 15** - pełnomocnictwo do podpisania oferty, o ile umocowanie do dokonania przedmiotowej czynności nie wynika z dokumentów rejestrowych załączonych do oferty, złożone w formie oryginału lub kopii potwierdzonej za zgodność z oryginałem;
- 1.16. **Załącznik nr 16** – kopia poświadczona za zgodność z oryginałem informacji banku lub spółdzielczej kasy oszczędnościowo- kredytowej, potwierdzająca posiadanie środków finansowych lub zdolności kredytowej na poziomie min. **240 000 zł**, słownie: **[dwieście czterdzieści tysięcy złotych]**; wystawiona nie wcześniej niż 1 miesiąc przed upływem terminu składania ofert (jeżeli jest wymagane w Rozdziale V WZ);
- 1.17. **Załącznik nr 17** - wzór zobowiązania podmiotu trzeciego do oddania do dyspozycji zasobów w trakcie realizacji zamówienia lub do realizacji określonych czynności na rzecz Wykonawcy - (wymagane jeżeli Wykonawca korzysta zgodnie z Rozdziałem XXII pkt. 1);
- 1.18. **Załącznik nr 18** – kopia wymaganych przepisami prawa stosownych zezwoleń właściwego organu administracji w zakresie gospodarowania odpadami i wpisów do rejestru BDO – kopie zezwoleń i wpisów Wykonawcy i jego podwykonawców potwierdzone za zgodność z oryginałem oraz numer rejestrowy podmiotów gospodarujących odpadami.
- 1.19. **Załącznik nr 19** – Załącznik Z-7 Kwestionariusz bezpieczeństwa i higieny pracy dla Wykonawców.

_____ dnia ____ - ____ - _____ roku
(podpis Wykonawcy/pełnomocnika Wykonawcy)



Załącznik nr 1 do Formularza Oferty

WYNAGRODZENIE OFERTOWE

1. Za wykonanie przedmiotu oferty, oferujemy całkowite maksymalne wynagrodzenie w wysokości zł (słownie:złotych) netto, które będzie rozliczane w oparciu o wynagrodzenie ryczałtowe oraz stawkę wynagrodzenia ryczałtowo-jednostkowego do rozliczeń powykonawczych
2. Proponujemy Wynagrodzenie ryczałtowe i stawkę wynagrodzenia ryczałtowo-jednostkowego do rozliczeń powykonawczych za poszczególne zakresy robót:

zakres	Rodzaj wynagrodzenia	Ilość	Wynagrodzenie w wysokości	razem
2.1. Wykonanie dokumentacji remontu	ryczałt	1 kpl.	zł/kpl	
2.2. Wykonanie remontu skarpy	ryczałt	1.pkl.	zł/kpl	
2.3. Wykonanie remontu 410 m.b. rowu	powykonawcze	410 m.b.	zł/1 m.b.	
razem				

3. Odrębnymi przedmiotami odbioru i rozliczeń będzie wykonanie robót i usług określonych w pkt.2.1 i 2.2. oraz wykonanie remontu rowu wg pk.2.3 rozliczane powykonawczo w okresach miesięcznych, na podstawie iloczynu stawki ryczałtowo-jednostkowej oraz ilości wykonanego remontu rowu opaskowego.
4. Wynagrodzenie przedstawione w Ofercie obejmuje wszystkie koszty związane z realizacją przedmiotu zamówienia. Powyższe wynagrodzenie jest obowiązująca w całym okresie ważności oferty i w trakcie realizacji umowy zawartej w wyniku przeprowadzonego postępowania o udzielenie zamówienia.

(podpis Wykonawcy/pełnomocnika Wykonawcy)



Załącznik nr 2 do Formularza Oferty

Aktualny odpis z KRS lub zaświadczenie o wpisie do CEIDG



Załącznik nr 3 do Formularza Oferty

Aktualne zaświadczenie Urzędu Skarbowego, że nie zalega z opłaceniem podatków, opłat lub, że uzyskał zgodę na zwolnienie, odroczenie lub rozłożenie na raty zaległych płatności, lub wstrzymanie w całości wykonania decyzji Urzędu Skarbowego



Załącznik nr 4 do Formularza Oferty

Aktualne zaświadczenie Oddziału ZUS, że nie zalega z opłaceniem składek na ubezpieczenie zdrowotne lub społeczne lub, że uzyskał zgodę na zwolnienie, odroczenie lub rozłożenie na raty zaległych płatności lub wstrzymanie w całości wykonania decyzji Oddziału ZUS



Załącznik nr 5 do Formularza Oferty

Wykaz doświadczenia Wykonawcy w realizacji zamówień o profilu zbliżonym do przedmiotu zamówienia wraz z dokumentami potwierdzającymi należyte wykonanie zamówień.

Składając ofertę w postępowaniu:

**nr sygn.
„ZZ/4100/1300011048/21”**

w celu potwierdzenia spełniania warunków udziału w postępowaniu dotyczących posiadania wiedzy i doświadczenia, oświadczam/my, że w okresie ostatnich 3 lat przed upływem terminu składania ofert, a jeżeli okres prowadzenia działalności jest krótszy – w tym okresie, wykonaliśmy (zakończyliśmy) niżej wymienione usługi:

Lp.	Nazwa Wykonawcy, lub podmiotu, na którego zasobach polega Wykonawca	Nazwa i adres Zamawiającego/odbiorcy, na rzecz, którego realizowano zamówienie	Opis przedmiotu zamówienia * (zakres/rodzaj zamówienia)	Wartość zamówienia netto w PLN	Data wykonania (od dd/mm/rrrr do dd/mm/rrrr)
1.					
2.					
3					
4					
5					

Do zestawienia dołączamy dokumenty potwierdzające należyte wykonanie w/w zamówień (referencje, faktury, protokoły odbioru prac lub inne dokumenty potwierdzające należyte wykonanie z zastrzeżeniem, że Zamawiający nie uznaje referencji własnych)

(podpis Wykonawcy/pełnomocnika Wykonawcy)



Załącznik nr 6 do Formularza Oferty

OŚWIADCZENIE WYKONAWCY**Oświadczam(y), że**

świadomi odpowiedzialności karnej przewidzianej w art. 233 Ustawy z dnia 6 czerwca 1997 r. Kodeks Karny oświadczamy, że składając ofertę w postępowaniu:

~~nr sygn.~~

~~„ZZ/4100/.../21”~~

~~posiadamy aktualną, opłaconą polisę od odpowiedzialności cywilnej w zakresie prowadzonej działalności gospodarczej na sumę ubezpieczenia nie niższą niż _____.~~

~~W przypadku wygaśnięcia umowy ubezpieczenia OC przed zakończeniem okresu trwania Umowy nr postępowania _____, zobowiązujemy się do zawarcia nowej umowy ubezpieczenia z zachowaniem ciągłości ubezpieczenia, której termin ważności będzie obejmował okres obowiązywania trwania Umowy.~~

~~Na żądanie zostanie Zamawiającemu przedłożona aktualna polisa ubezpieczenia od odpowiedzialności cywilnej OC (wraz z dowodem zapłaty składki) w zakresie prowadzonej działalności związanej z przedmiotem zamówienia.~~

~~Jednocześnie mam/y świadomość że Zamawiający może żądać posiadania ubezpieczenia OC w wysokości określonej w projekcie umowy. W przypadku wygaśnięcia umowy ubezpieczenia OC przed zakończeniem okresu trwania Umowy zawartej na podstawie postępowania nr _____, zobowiązujemy się do zawarcia nowej umowy ubezpieczenia z zachowaniem ciągłości ubezpieczenia, której termin ważności będzie obejmował okres obowiązywania trwania Umowy.~~

(podpis Wykonawcy/pełnomocnika Wykonawcy)



**Załącznik nr 7 do Formularza Oferty -
dowód wniesienia wadium**



Załącznik nr 8 do Formularza Oferty

OŚWIADCZENIE O POSIADANYM RACHUNKU BANKOWYM

Oświadczam(y), że

składając ofertę w postępowaniu:

nr sygn.
„ZZ/4100/1300011048/21”

posiadam(y) rachunek bankowy jaki wskazany zostanie na wystawionych fakturach VAT oraz formularzu oferty

w Banku o nr:.....

Wskazany przez Wykonawcę rachunek bankowy musi być zgłoszony do właściwego urzędu skarbowego oraz zarejestrowany zgodnie z art. 96b ust. 1 pkt 2 ustawy z dnia 11 marca 2004 r. o podatku od towarów i usług (Dz.U. Nr 54, poz. 535 z późn. zm.) w związku z art. 49 ust. 1 pkt 1 ustawy z dnia 29 sierpnia 1997 r. Prawo bankowe (Dz.U. Nr 140, poz. 939 z późn. zm.) oraz art. 119zg pkt 6 ustawy z dnia 29 sierpnia 1997 r. Ordynacja podatkowa (Dz.U. Nr 137, poz. 926 z późn. zm.).

(podpis Wykonawcy/pełnomocnika Wykonawcy)



Załącznik nr 9 do Formularza Oferty

Wzór oświadczenia wymaganego od Wykonawcy w zakresie wypełnienia obowiązków informacyjnych przewidzianych w art. 13 lub art. 14 RODO

Oświadczam, że wypełniłem obowiązki informacyjne przewidziane w art. 13 lub art. 14 RODO¹⁾ wobec osób fizycznych, od których dane osobowe bezpośrednio lub pośrednio pozyskałem w celu złożenia Oferty / udziału w niniejszym postępowaniu.*

(podpis Wykonawcy/pełnomocnika Wykonawcy)

¹⁾ rozporządzenie Parlamentu Europejskiego i Rady (UE) 2016/679 z dnia 27 kwietnia 2016 r. w sprawie ochrony osób fizycznych w związku z przetwarzaniem danych osobowych i w sprawie swobodnego przepływu takich danych oraz uchylenia dyrektywy 95/46/WE (ogólne rozporządzenie o ochronie danych) (Dz. Urz. UE L 119 z 04.05.2016, str. 1).

* W przypadku gdy Wykonawca nie przekazuje danych osobowych innych niż bezpośrednio jego dotyczących lub zachodzi wyłączenie stosowania obowiązku informacyjnego, stosownie do art. 13 ust. 4 lub art. 14 ust. 5 RODO treści oświadczenia wykonawca nie składa (usunięcie treści oświadczenia np. przez jego wykreślenie).



Załącznik nr 10 do Formularza Oferty

WYKAZ PODWYKONAWCÓW ODPOWIEDZIALNYCH ZA REALIZACJĘ ZAMÓWIENIA

nr sygn.
„ZZ/4100/1300011048/21”

PODWYKONAWCY

Lp.	Nazwa podwykonawcy	Zakres wykonywanych czynności przez podwykonawcę

(podpis Wykonawcy/pełnomocnika Wykonawcy)



Załącznik nr 11 do Formularza Oferty

**Wykaz niezbędnych do zrealizowania zamówienia narzędzi, urządzeń, sprzętu,
którymi dysponuje Wykonawca**

W przypadku, gdy Wykonawca wskaże w wykazie narzędzia, urządzenia, sprzętu, którymi będzie dysponował, musi załączyć pisemne zobowiązanie innych podmiotów do ich udostępnienia.

Nazwa Wykonawcy

Adres siedziby Wykonawcy

Lp.	Rodzaj i nazwa narzędzi, urządzeń, sprzętu, środków transportu.	Rodzaj własności (własne, dzierżawa)	Rok produkcji	Liczba jednostek
1	2	3	4	5

(podpis Wykonawcy/pelnomocnika Wykonawcy)



Załącznik nr 12 do Formularza Oferty

~~Informacje Wykonawcy na temat przeciętnej liczby zatrudnionych pracowników
oraz liczebności personelu kierowniczego.~~

~~Informacja na temat przeciętnej liczby zatrudnionych pracowników oraz liczebności personelu kierowniczego w okresie ostatnich trzech lat a w przypadku gdy okres prowadzenia działalności jest krótszy – w tym okresie, z wykazem osób, które będą wykonywać zamówienie lub będą uczestniczyć w wykonywaniu zamówienia, wraz z informacjami na temat ich kwalifikacji zawodowych niezbędnych do wykonania zamówienia, a także zakresu wykonywanych przez nich czynności.~~

Przeciętna liczba zatrudnionych:

w roku 2017

w roku 2018.....

w roku 2019.....

Personel kierowniczy przewidziany do realizacji zadania:

l.p	Imię i nazwisko	wykształcenie	Staż pracy Ogólny/u wykonawcy	Posiadane uprawnienia

(podpis Wykonawcy/pełnomocnika Wykonawcy)



Załącznik nr 13 do Formularza Oferty

WYKAZ OSÓB, KTÓRE BĘDĄ UCZESTNICZYĆ W WYKONANIU ZAMÓWIENIA

Lp.	Imię i nazwisko	Zakres wykonywanych czynności w realizacji zamówienia (funkcja)	Kwalifikacje zawodowe: rodzaj uprawnień (specjalność), data wydania uprawnień	Informacja o podstawie dysponowania osobą
1				
2				
3				

—(podpis Wykonawcy/pełnomocnika Wykonawcy)



Załącznik nr 14 do Formularza Oferty

OŚWIADCZENIE WYKONAWCY O ODBYCIU WIZJI LOKALNEJ

Oświadczam(y), że

dokonaliśmy wizji lokalnej, zapoznaliśmy się z warunkami postępowania

nr sygn.

„ZZ/4100/1300011048/21”

o udzielenie zamówienia i przyjmujemy je bez zastrzeżeń.

(podpis Wykonawcy/pełnomocnika Wykonawcy)



Załącznik nr 15 do Formularza Oferty

Pełnomocnictwo do podpisania oferty, o ile umocowanie do dokonania przedmiotowej czynności nie wynika z dokumentów rejestrowych załączonych do oferty, złożone w formie oryginału lub kopii potwierdzonej za zgodność z oryginałem.

**Załącznik nr 16 do Formularza Oferty**

Kopia poświadczona za zgodność z oryginałem informacji banku lub spółdzielczej kasy oszczędnościowo- kredytowej, potwierdzająca posiadanie środków finansowych lub zdolności kredytowej na poziomie min. **240 000 zł**, słownie: **[dwaście czterdzieści tysięcy złotych]**; wystawiona nie wcześniej niż 1 miesiąc przed upływem terminu składania ofert (jeżeli jest wymagane w Rozdziale V WZ);



Załącznik nr 17 do Formularza Oferty

Wzór zobowiązania podmiotu trzeciego do oddania do dyspozycji zasobów w trakcie realizacji zamówienia lub do realizacji określonych czynności na rzecz Wykonawcy (wymagane jeżeli Wykonawca korzysta zgodnie z Rozdziałem XXII pkt. 1);

Oddając do dyspozycji Wykonawcy ubiegającego się o udzielenie zamówienia, niezbędne zasoby na okres korzystania z nich / Zobowiązując się do realizacji określonych czynności na rzecz Wykonawcy przy wykonywaniu zamówienia

**nr sygn.
ZZ/4100/1300011048/21”**

UWAGA:

Zamiast niniejszego Formularza można przedstawić inne dokumenty, w szczególności:

1. pisemne zobowiązanie podmiotu,
2. dokumenty dotyczące:
 - a) zakresu dostępnych Wykonawcy zasobów innego podmiotu /zakresu czynności realizowanych przez inny podmiot na rzecz Wykonawcy,
 - b) sposobu wykorzystania zasobów innego podmiotu, przez Wykonawcę, przy wykonywaniu zamówienia,
 - c) zakresu i okresu udziału innego podmiotu przy wykonywaniu zamówienia
 - d) informacja czy inne podmioty, na zdolności których Wykonawca powołuje się w odniesieniu do warunków udziału w postępowaniu dotyczących wykształcenia, kwalifikacji zawodowych lub doświadczenia zrealizują usługi, których wskazane zdolności dotyczą.

Działając w imieniu i na rzecz:

(nazwa Podmiotu)

Zobowiązuję się do oddania nw. Zasobów / realizacji nw. czynności na potrzeby wykonania zamówienia:¹

(określenie zasobu – wiedza i doświadczenie, potencjał techniczny, osoby zdolne do wykonania zamówienia, zdolności finansowe lub ekonomiczne; określenie czynności – identyfikacja rodzaju czynności, sposobu jej realizacji, ilości UPS, których dotyczy czynność)

do dyspozycji / na rzecz:

(nazwa Wykonawcy)

w trakcie wykonania zamówienia pod nazwą:

¹ Należy wskazać odpowiednio zasoby tj. imię i nazwisko osób zdolnych do wykonania zamówienia, wartość środków finansowych, nazwę inwestycji/zadania itp.



Oświadczam, iż:

a) udostępniam Wykonawcy ww. zasoby / zrealizuję ww. czynności, w następującym zakresie:

b) sposób wykorzystania udostępnionych przeze mnie zasobów będzie następujący:

c) zakres mojego udziału przy wykonywaniu zamówienia będzie następujący:

d) okres mojego udziału przy wykonywaniu zamówienia będzie następujący:

a) zrealizuję usługi, których wskazane zdolności dotyczą

_____ dnia __ __ _____ roku

(podpis Podmiotu trzeciego/ osoby upoważnionej do reprezentacji Podmiotu trzeciego)



Załącznik nr 19 do formularza oferty

Z – 7 Kwestionariusz bezpieczeństwa i higieny pracy dla Wykonawców

.....
Nazwa firmy – Wykonawcy.....
miejscowość i data

Liczba osób zatrudnionych ogółem:; w tym: osób na umowę o pracę:; umowy cywilno – prawne;; osób samozatrudniających się:

Kwestionariusz obowiązuje jest wypełnić każda Firma, która otrzymała zaproszenie do udziału w procesie zakupu prac i/lub usług. Na podstawie danych kwestionariusza zostanie przeprowadzona ocena stanu bezpieczeństwa i higieny pracy w firmie, która będzie miała wpływ na wybór firmy do realizacji prac i/lub usług.

Prosimy o udzielenie odpowiedzi na wszystkie pytania.

Lp.	PYTANIE	ODPOWIEDŹ		UWAGI
		TAK	NIE	
1.	Czy firma ma wdrożony system zarządzania bezpieczeństwem i higieną pracy?			<i>(jeśli tak, proszę załączyć kopię certyfikatu)</i>
2.	Czy firma ma opracowane i wdrożone zasady szkoleń z zakresu bezpieczeństwem i higieną pracy?			<i>(podać czasookresy szkoleń dla grup pracowników)</i>
3.	Czy firma ma opracowane i wdrożone zasady rejestrowania i analizowania zdarzeń potencjalnie wypadkowych?			
4.	Czy firma ma opracowane i wdrożone zasady postępowania w razie zaistnienia wypadku lub nagłego zachorowania przy pracy?			
5.	Czy firma ma opracowane instrukcje lub inne dokumenty określające zasady bezpiecznego wykonywania planowanych prac i/lub usług?			<i>((jeśli tak, proszę na odwrocie załączyć wykaz dokumentów)</i>
6.	Czy firma ma opracowane i wdrożone zasady kontroli wewnętrznej stanu bezpieczeństwa i higieny pracy w tym kontroli podwykonawców?			<i>(jeśli tak, proszę wymienić kto taką kontrolę wykonuje i jaki dokument to reguluje)</i>
7.	Czy firma ma opracowane i wdrożone zasady doboru i oceny podwykonawców pod względem spełnienia wymagań bezpieczeństwa i higieny pracy?			<i>(jeśli tak, proszę wymienić kto taką ocenę wykonuje i jaki dokument to reguluje)</i>
8.	Czy firma przeprowadziła ocenę ryzyka zawodowego związanego z realizowanym zakresem prac?			<i>(podać metodę, załączyć informację o ryzyku)</i>
9.	Czy w firmie?			
	a) utworzono służbę bhp?			
	b) powierzono wykonywanie zadań służby bhp specjalistom z poza zakładu?			<i>(osoby prawne; osoby fizyczne)</i>
	c) powierzono wykonywanie zadań służby bhp pracownikom zatrudnionym przy innej pracy?			
	d) pracodawca sam wykonuje zadania służby bhp?			



Lp.	PYTANIE	ODPOWIEDŹ		UWAGI
		TAK	NIE	
10.	Czy w firmie opracowano i wdrożono zasady przydziału odzieży i obuwia roboczego oraz środków ochrony indywidualnej dla pracowników?			
11.	Czy w firmie opracowano i wdrożono zasady oceny i kontroli użytkowanych przez pracowników środków ochrony indywidualnej i sprzętu ochronnego?			
12.	Czy w firmie opracowano i wdrożono zasady ewidencji, wydawania i badania narzędzi zmechanizowanych (z napędem elektrycznym lub pneumatycznym)?			
13.	Czy do realizacji umowy firma będzie zatrudniała podwykonawców?*			<i>(jeżeli tak, podać nazwę firmy, zakres prac)</i>
14.	Czy do realizacji umowy firma będzie obcokrajowców?			<i>jeśli tak, proszę podać nazwę kraju oraz załączyć wykaz dokumentów zezwalających na pracę)</i>
15.	Planowana liczba osób skierowanych przez Wykonawcę do realizacji planowanych do wykonywania prac i/lub usług?			
	a) zatrudnienie własne			
	b) podwykonawcy			
	c) obcokrajowcy			
16.	Planowany sposób zabezpieczenia pomieszczeń higieniczno – sanitarnych, (szatnie, umywalnie, ustępy, jadalnie, pomieszczenia do odpoczynku) dla osób skierowanych przez firmę – Wykonawcę do realizacji planowanych do wykonywania prac i/lub usług?			
17.	Czy firma oszacowała wszelkie koszty związane ze spełnieniem wymagań w zakresie bezpieczeństwa i higieny pracy podczas realizacji prac będących przedmiotem umowy?			
18.	Czy koszty, o których mowa w pkt. 17. znajdują odzwierciedlenie w składanej cenie ofertowej?			

*W przypadku odpowiedzi **TAK** Wykonawca zobowiązany jest uzyskać i dołączyć kwestionariusze od podwykonawców

Dane dotyczące wypadków przy pracy (za okres 3 lat poprzedzających złożenie oferty oraz za okres do dnia złożenia oferty w danym roku)*	20..	20..	20..	20..***
Liczba wypadków przy pracy pracowników*				
Liczba dni absencji wskutek wypadku *				
Wskaźnik częstości wypadków (FR)*				
Wskaźnik ciężkości wypadków (SR)*				
Liczba wypadków przy pracy osób zatrudnionych na innej podstawie niż umowa o pracę*				
Liczba wypadków przy pracy podwykonawców*				
Liczba wypadków śmiertelnych (w firmie) u (podwykonawców)*				

* Dotyczy Z-7 Kwestionariusz bezpieczeństwa i higieny pracy dla Wykonawców

*** Za okres do dnia złożenia kwestionariusza



Wyrażam zgodę na przeprowadzenie audytu sprawdzającego przez upoważnionych pracowników Elektrowni w celu potwierdzenia danych, o których mowa w kwestionariuszu.*

Za zgodność danych zawartych w Karcie/Kwestionariuszu

.....
Data, podpis Pracodawcy lub osoby przez niego

upoważnionej

FR : Liczba wypadków przy pracy(w tym śmiertelnych) x 1 000 000 / ogólną liczbę przepracowanych godzin ryzyka;

SR : Liczba dni absencji chorobowej spowodowanej wypadkami x 1000 /ogólną liczbą przepracowanych godzin ryzyka;

Liczba godzin ryzyka: Liczba godzin, w tym godzin nadliczbowych przepracowanych przez pracowników zatrudnionych na podstawie umowy o pracę na czas określony i nieokreślony;

CZĘŚĆ DRUGA – OPIS PRZEDMIOTU ZAMÓWIENIA (SIWZ)**I. PRZEDMIOT ZAMÓWIENIA : WYKONANIE USŁUG/ROBÓT BUDOWLANYCH/DOSTAW****Remont rowów opaskowych elektrowni.**

KATEGORIA USŁUG WG KODU CPV: 45210000-2 Roboty budowlane w zakresie budynków i budowli

KOD PKWiU 43.99.90.0

II. SZCZEGÓŁOWY ZAKRES ZAMÓWIENIA

1. Zakres robót:

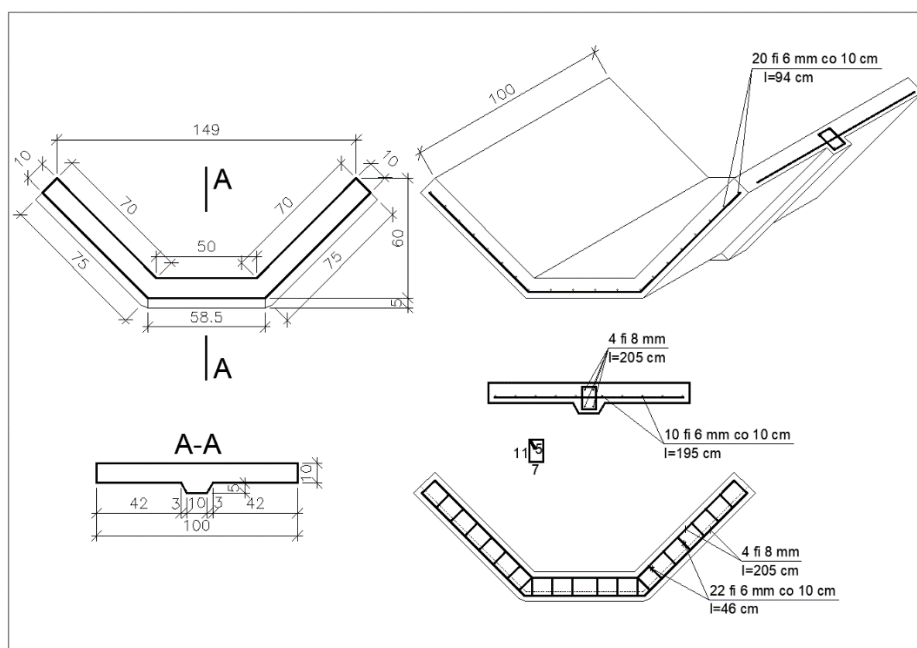
Lp.	Zakres prac	szacowana ilość robót	jedn. [szt./m.b]
1	Wykonanie projektu remontu	1	szt.
2	Wykonanie remontu rowu opaskowego elektrowni i składowiska „Pióry”	410	m.b.
2.1	Wykonanie remontu skarpy	10	m.b.

1.1. Wykonanie i uzgodnienie z Zamawiającym projektu remontu:

- 1.1.1. rowu opaskowego i skarpy elektrowni,
- 1.1.2. rowu opaskowego składowiska „Pióry”.

1.2. Wytyczne do projektowania i realizacji:

- 1.2.1. Zdemontować istniejące koryta/umocnienia rowów opaskowych.
- 1.2.2. Wyprofilować teren (skarpy i dno rowu) pod nowe koryta odwadniające.
- 1.2.3. Wykonać narzut z tłucznia (31,5/63 mm) ubezpieczający dno i skarpy rowu.
- 1.2.4. Na wykonanym narzucie ułożyć koryta żelbetowe, wykonane zgodnie z rysunkiem:
 - 1.2.4.1. Zbrojenie: stal A-IIIN.
 - 1.2.4.2. Beton klasy: C30/37.

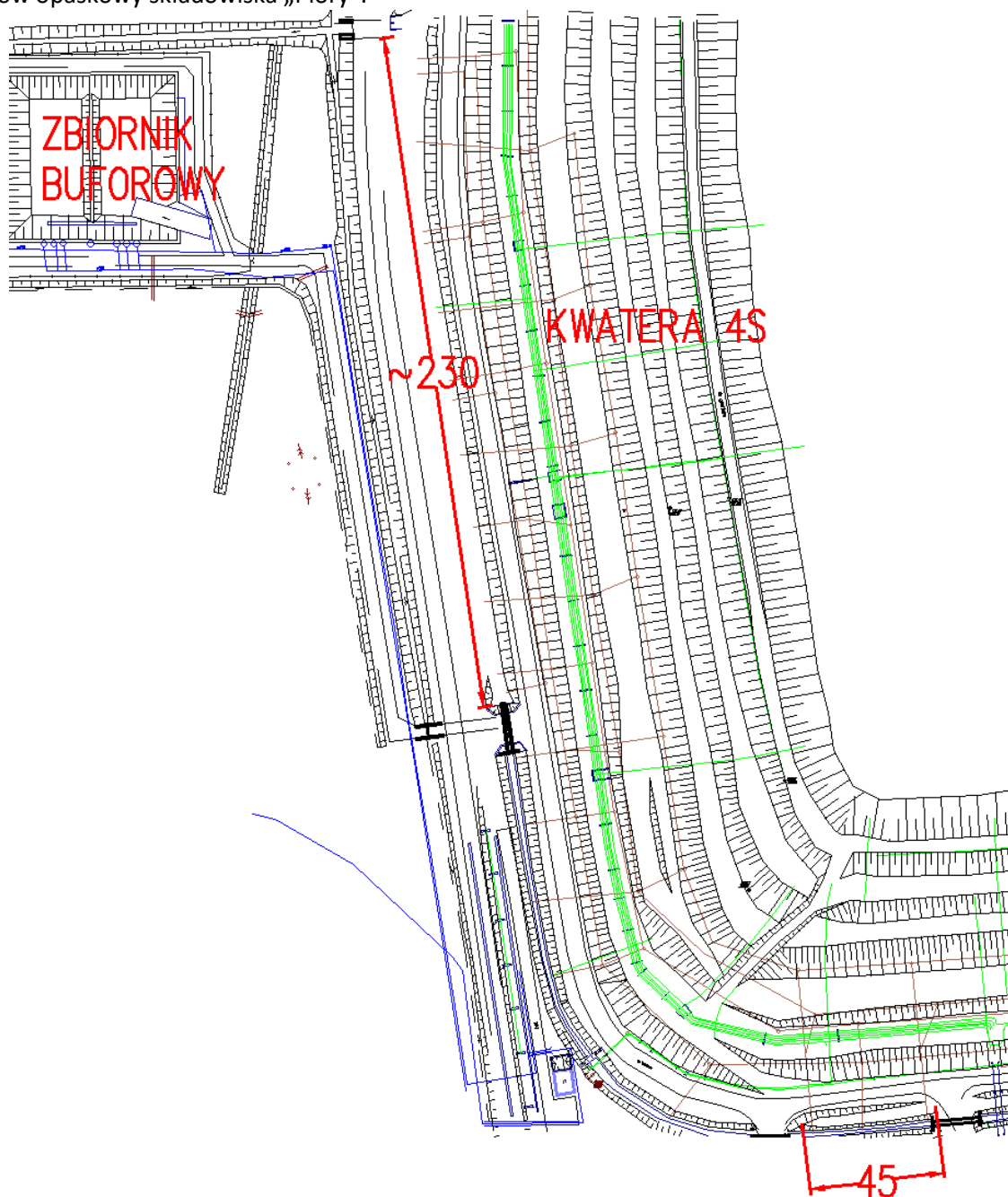


- 1.3. Zamawiający zastrzega sobie możliwość weryfikacji zbrojenia nowych płyt. Badanie niszczące 4 szt. koryt, Wykonawca doliczy do wynagrodzenia ryczałtowego.

- 1.4. Dostarczenie świadectw jakości dla zastosowanych materiałów.
- 1.5. Wykonawca robót jest odpowiedzialny za wykonanie zakresu robót zgodnie z najlepszymi zasadami wiedzy technicznej, obowiązującymi przepisami prawa, wymaganiami norm oraz specyfikacji technicznej.
2. Przedmiotowy zakres robót jest planowanym zakresem remontu. Zamawiający nie ma obowiązku zapewnienia Wykonawcy przedmiotowego i ilościowego zakresu określonego w pkt. II.1 (SIWZ).
3. Lokalizacja robót.
 - 3.1. Rów opaskowy elektrowni.



3.2. Rów opaskowy składowiska „Pióry”.



III. ORGANIZACJA ZAMÓWIENIA

1. Organizacja i wykonywanie prac na terenie Elektrowni odbywa się zgodnie z Instrukcją Organizacji Bezpiecznej Pracy (IOBP) dostępna na stronie: <https://www.enea.pl/pl/grupaenea/o-grupie/spolki-grupy-enea/polaniec/zamowienia/dokumenty-dla-wykonawcow-i-dostawcow>.
2. Na polecenie pisemne prowadzone są prace tylko w warunkach szczególnego zagrożenia, zawarte w IOBP, pozostałe prace prowadzone są na podstawie Instrukcji Organizacji Robót (IOR) opracowanej przez Wykonawcę i zatwierdzonej przez Zamawiającego.
3. Wykonawca jest zobowiązany do przestrzegania zasad i zobowiązań zawartych w IOBP.
4. Wykonawca jest zobowiązany do zapewnienia zasobów ludzkich i narzędziowych.
5. Wykonawca będzie uczestniczył w spotkaniach koniecznych do realizacji, koordynacji i współpracy.
6. Wykonawca zabezpieczy niezbędne wyposażenie, a także środki transportu nie będące na wyposażeniu instalacji oraz w dyspozycji Zamawiającego, konieczne do wykonania Usług, w tym specjalistyczny sprzęt oraz pracowników z wymaganymi uprawnieniami;



7. Wykonawca jest zobowiązany do utylizacji lub zagospodarowania wytworzonych odpadów. Kopie dokumentów potwierdzających ich utylizację z dokumentem ważenia przekazuje Zamawiającemu.
8. Wszystkie urządzenia, materiały podstawowe, materiały pomocnicze oraz sprzęt niezbędny dla bezpiecznej realizacji prac obiektowych na terenie Zamawiającego zapewnia Wykonawca, który ponosi wszystkie koszty w tym zakresie.
9. Złom metali i kabli stanowi własność Zamawiającego i należy go przekazać do magazynu wskazanego przez Zamawiającego. Pozostałe odpady Wykonawca zagospodaruje na swój koszt.
10. Transport technologiczny materiałów oraz złomu należy do zakresu Wykonawcy, zgodnie z zasadami obowiązującymi na terenie Enea Elektrownia Połaniec S.A.

IV. RAPORTY I ODBIORY

1. Dokumentacja wymagana przez Zamawiającego:

L.p.	Dokumentacja:	Wymagana [x]	Dokument źródłowy:
A	PRZED ROZPOCZĘCIEM PRAC:		
1.	Wniosek o wydanie przepustek tymczasowych dla Pracowników	x	Instrukcja przepustkowa dla ruchu osobowego i pojazdów nr I/DK/B/35/2008
2.	Wniosek o wydanie przepustek tymczasowych dla pojazdów	x	Instrukcja przepustkowa dla ruchu osobowego i pojazdów nr I/DK/B/35/2008
3.	Wniosek – zezwolenie na wjazd i parkowanie na terenie obiektów energetycznych	x	Instrukcja przepustkowa dla ruchu osobowego i pojazdów nr I/DK/B/35/2008
4.	Wykazy pracowników skierowanych do wykonywania prac na rzecz ENEA Elektrownia Połaniec S.A. wraz z podwykonawcami (Załącznik Z1 dokumentu związanego nr 3 do IOBP)	x	Instrukcja organizacji bezpiecznej pracy w Enea Elektrownia Połaniec S.A nr I/DB/B/20/2013
5.	Karta Informacyjna Bezpieczeństwa i Higieny Pracy dla Wykonawców – Z2 (Załącznik do zgłoszenia Z1 dokumentu związanego nr 3 do IOBP)	x	Instrukcja organizacji bezpiecznej pracy w Enea Elektrownia Połaniec S.A nr I/DB/B/20/2013
6.	Zakres robót budowlanych/usług	x	
7.	Harmonogram realizacji prac	-	
8.	Przewidywany - Plan odpadów przewidzianych do wytworzenia w związku z realizowaną umową rynkową, zawierający prognozę: rodzaju odpadów, ilości oraz planowanych sposobach ich zagospodarowania (Załącznik Z-2)	x	Instrukcja postępowania z odpadami wytworzonymi w Elektrowni Połaniec nr I/TQ/P/41/2014
9.	Plan badań i kontroli		
10.	Instrukcje IBWR	x	
11.	Instrukcja IOR	x	Dokument związany nr 16 do IOBP
12.	Plan BIOZ	x	



B	W TRAKCIE REALIZACJI PRAC:		
1.	Raport z inspekcji wizualnej	-	
2.	Tygodniowy raport realizacji prac wraz z aspektami BHP	-	
3.	Dokumentacja fotograficzna (stan zastany)	-	
4.	Uzgodnienia zmiany zakresu prac (uzgodniony przez strony i zatwierdzony)	-	
5.	Zmiany harmonogramu realizacji prac (uzgodniony przez strony i zatwierdzony)	-	
6.	WPQR, Instrukcje WPS	-	
7.	Uprawnienia spawaczy	-	
8.	Protokoły kontroli	-	
9.	Dziennik robót	x	
C	PO ZAKOŃCZENIU PRAC:		
1.	Zestawienie materiałów użytych do prac ich atesty/certyfikaty	x	
2.	Zestawienie materiałów dodatkowych do spawania z podaniem gatunku, średnicy oraz numeru atestu/ów	-	
3.	Lista spawaczy uczestniczących w zadaniu	-	
4.	Lista WPS-ów zastosowanych w zadaniu	-	
5.	Lista sprzętu spawalniczego zastosowanego w realizacji	-	
6.	Lista sprzętu i urządzeń używanych w realizacji zadania wraz z niezbędnymi badaniami i poświadczeniami jakości	-	
7.	Poświadczenia / Oświadczenia	x	
8.	Zgłoszenie gotowości do odbioru	x	
9.	Raport końcowy z wykonanych prac zawierający uwagi / zalecenia dotyczące wykonanego urządzenia*/obiektu*, w tym układów i urządzeń współdziałających oraz dokumentację zdjęciową	-	
10.	Protokoły odbioru częściowego/inspektorskiego (uzgodniony przez strony i zatwierdzony)	x	Instrukcja odbiorowa/OWZU
11.	Protokoły odbioru technicznego (uzgodniony przez strony i zatwierdzony)	-	Instrukcja odbiorowa/OWZU
12.	Protokół odbioru końcowego (uzgodniony przez strony i zatwierdzony)	x	Instrukcja odbiorowa/OWZU
13.	Protokół odbioru pogwarancyjnego	-	Instrukcja odbiorowa/OWZU



V. REGULACJE PRAWNE, PRZEPISY, NORMY, RAPORTY I ODBIORY

1. Wykonawca będzie przestrzegał polskich przepisów prawnych łącznie z instrukcjami i przepisami wewnętrznymi Zamawiającego takich jak dotyczące przepisów przeciwpożarowych i ubezpieczeniowych.
2. Wykonawca ponosi koszty dokumentów, które należy zapewnić dla uzyskania zgodności z regulacjami prawnymi, normami i przepisami (łącznie z przepisami BHP).
3. Obok wymagań technicznych, należy przestrzegać regulacji prawnych, przepisów i norm, które wynikają z ostatnich wydań dzienników ustaw i dzienników urzędowych.

VI. WIZJA LOKALNA

1. Zamawiający dopuszcza (w zależności od sytuacji związanej z Covid-19) odbycie wizji lokalnej dla zainteresowanych w miejscu planowanych robót w dniu **6.07.2021 r. godzina 9.00**; miejsce spotkania: Brama nr 1 Enea Elektrownia Połaniec S.A.
2. Wykonawcy zamierzający uczestniczyć w wizji lokalnej, powinni:
 - wypełnić formularze (Z-2 /Dokument związany nr 2 do I/NB/B/20/2013 z IOBP) i przestać je z minimum 2 dniowym wyprzedzeniem.
 - odbyć wstępne szkolenie BHP (czas trwania około 1 godziny) umożliwiające wejście na teren Enea Elektrownia Połaniec S.A. (*Wykonawcy którzy przeszli wstępne szkolenie BHP w okresie ostatnich 12 m-cy nie muszą uczestniczyć we wstępnym szkoleniu BHP i przybywają na wizję lokalną o godz. 10.00 w dn. 6.07.2021 r.*).
 - zabrać ze sobą odzież ochronną i sprzęt ochrony osobistej (obuwie ochronne, kask z ochronnikami słuchu, okulary ochronne, maseczki chroniące przed pyłem) umożliwiające wejście na obiekty produkcyjne Enea Elektrownia Połaniec S.A.

VII. ZAŁOŻENIA, WYMAGANIA ORAZ WARUNKI TECHNICZNE WYKONANIA ZAPLANOWANYCH PRAC

1. Podczas wykonywania prac na terenie Enea Elektrownia Połaniec S.A., Wykonawcę obowiązują przepisy wewnętrzne Zamawiającego, a w tym instrukcja organizacji bezpiecznej pracy w Enea Połaniec S.A. (IOBP), instrukcja ochrony przeciwpożarowej, przepisy w zakresie ochrony środowiska naturalnego, a w tym instrukcja postępowania z odpadami wytworzonymi w Enea Połaniec S.A. przez podmioty zewnętrzne, z którymi to dokumentami Wykonawca jest zobowiązany zapoznać się jeszcze przed złożeniem oferty.
2. Dokumenty zamieszczone są na stronie internetowej:
3. <https://www.enea.pl/pl/grupaenea/o-grupie/spolki-grupy-enea/polaniec/zamowienia/dokumenty-dla-wykonawcow-i-dostawcow>
4. Zgodnie z zapisami dokumentu związanego nr 4 do I/DB/B/20/2013, z Instrukcji Organizacji Bezpiecznej Pracy w Enea Połaniec S.A. osoby skierowane przez Wykonawców do realizacji prac, przed jej rozpoczęciem zobowiązane są do odbycia szkolenia wstępnego.
5. Zamawiający nie dopuszcza realizacji robót metodami alpinistycznymi.
6. Wykonawca zapewni nadzór kierownika robót, posiadającego stosowne uprawnienia budowlane.
7. Do obowiązków Wykonawcy należy w szczególności:
 - 7.1. Skierowanie do wykonywania prac na terenie Elektrowni pracowników o wymaganych kwalifikacjach zawodowych.
 - 7.2. Dostarczenie wymaganych instrukcją organizacji bezpiecznej pracy w Elektrowni Połaniec, dokumentów zarówno na etapie składania oferty jak i przed rozpoczęciem prac na obiektach w Elektrowni w wymaganych terminach.
 - 7.3. Wykonanie zakresu robót zgodnie z najlepszymi zasadami wiedzy technicznej, obowiązującymi przepisami prawa, oraz wymaganiami norm.
 - 7.4. Opracowanie szczegółowych Instrukcji Bezpiecznego Wykonania Robót (IBWR) przez Wykonawcę.
8. Do obowiązków Wykonawcy należy w szczególności wykonanie zakresu robót zgodnie z najlepszymi zasadami wiedzy technicznej, obowiązującymi przepisami prawa, oraz wymaganiami norm.

**VIII. DOKUMENTY WŁAŚCIWE DLA ENEA ELEKTROWNIA POŁANIEC S.A.**

1. Ogólne Warunki Zakupu Towarów
2. Ogólne Warunki Zakupu Usług
3. Instrukcja Ochrony Przeciwpożarowej
4. Instrukcja Organizacji Bezpiecznej Pracy
5. Instrukcja Postępowania w Razie Wypadków i Nagłych Zachorowań
6. Instrukcja Postępowania z Odpadami
7. Instrukcja Przepustkowa dla Ruchu materiałowego
8. Instrukcja Postępowania dla Ruchu Osobowego i Pojazdów
9. Instrukcja w Sprawie Zakazu Palenia Tytoniu
10. Załącznik do Instrukcji Organizacji Bezpiecznej Pracy-dokument związany nr 4
11. Adres dostarczania dokumentów zobowiązaniowych dostępny na stronie internetowej ENEA ELEKTROWNIA POŁANIEC S.A.:
<https://www.enea.pl/pl/grupaenea/o-grupie/spolki-grupy-enea/polaniec/zamowienia/dokumenty-dla-wykonawcow-i-dostawcow>.



Załącznik nr 3 do Ogłoszenia

CZĘŚĆ TRZECIA – PROJEKT UMOWY

Umowa nr ZZ/O/...../...../2021/...../MB
(zwana dalej "Umową")

zawarta w Zawadzie w dniu 2021 roku, pomiędzy:

Enea Elektrownia Połaniec Spółka Akcyjna (skrót firmy: Enea Elektrownia Połaniec S.A.) z siedzibą: Zawada 26, 28-230 Połaniec, zarejestrowaną pod numerem KRS 0000053769 przez Sąd Rejonowy w Kielcach, X Wydział Gospodarczy Krajowego Rejestru Sądowego, kapitał zakładowy 713 500 000 zł w całości wpłacony, NIP: 866-00-01-429, zwaną dalej „**Zamawiającym**”, którą reprezentują:

Krzysztof Pawełek - **Wiceprezes Zarządu**

Mirosław Jabłoński - **Prokurent**

a

....., zarejestrowaną pod numerem Wydział Gospodarczy Krajowego Rejestru Sądowego, kapitał zakładowy zł, NIP:, zwaną dalej „**Wykonawcą**”, którą reprezentują:

..... -

Zamawiający oraz **Wykonawca** będą dalej łącznie zwani „**Stronami**”.

Na wstępie Strony stwierdziły, co następuje:

1. Wykonawca oświadcza, że: (a) posiada zdolność do zawarcia Umowy, (b) Umowa stanowi ważne i prawnie wiążące dla niego zobowiązanie, (c) zawarcie i wykonanie Umowy nie stanowi naruszenia jakiegokolwiek umowy lub zobowiązania, których stroną jest Wykonawca, jak również nie stanowi naruszenia jakiegokolwiek decyzji administracyjnej, zarządzenia, postanowienia lub wyroku wiążącego Wykonawcę.
2. Wykonawca oświadcza i zapewnia, że pozostaje podmiotem istniejącym i działającym zgodnie z prawem, a także, iż w odniesieniu do Wykonawcy nie został złożony wniosek o otwarcie postępowania upadłościowego lub naprawczego, a także nie zostało wszczęte wobec niego postępowanie likwidacyjne. Nadto Wykonawca oświadcza i zapewnia, że posiada wiedzę i doświadczenie a także uprawnienia niezbędne do należytego wykonania Umowy oraz posiada środki konieczne do wykonania Umowy, a jego sytuacja finansowa pozwala na podjęcie w dobrej wierze zobowiązań wynikających z Umowy.
3. Zamawiający oświadcza, że: (a) posiada zdolność do zawarcia Umowy, (b) Umowa stanowi ważne i prawnie wiążące dla niego zobowiązanie, (c) zawarcie i wykonanie Umowy nie stanowi naruszenia jakiegokolwiek umowy lub zobowiązania, których stroną jest Zamawiający, jak również nie stanowi naruszenia jakiegokolwiek decyzji administracyjnej, zarządzenia, postanowienia lub wyroku wiążącego Zamawiającego. Nadto Zamawiający oświadcza i zapewnia, iż posiada środki finansowe konieczne do należytego wykonania Umowy.
4. Ogólne Warunki Zakupu Usług wersji nr NZ/4/2018 z dnia 7 sierpnia 2018r. (dalej „OWZU”) znajdujące się na stronie internetowej Zamawiającego https://www.enea.pl/grupaenea/o_grupie/enea-polaniec/zamowienia/dokumenty-dla-wykonawcow/owzu-wersja-nz-4-2018.pdf?t=1544077388



stanowią integralną część Umowy. Wykonawca oświadcza, że zapoznał się z OWZU i akceptuje ich brzmienie. W przypadku rozbieżności między zapisami Umowy a OWZU pierwszeństwo mają zapisy Umowy, zaś w pozostałym zakresie obowiązują OWZU.

5. Wykonawca oświadcza i zapewnia, że zapoznał się i będzie przestrzegał postanowień Kodeksu Kontrahentów Grupy ENEA dostępnego na stronie: https://10.125.13.101/grupaenea/o_grupie/enea-polaniec/zamowienia/dokumenty-dla-wykonawcow/zalacznik-nr-1-kodeks-kontrahentow-grupy-enea-informacja-dla-kontrahentow.pdf?t=1588858520
6. Wykonawca oświadcza, że ze strony osób wchodzących w skład zespołu wyznaczonego przez Wykonawcę do realizacji Usług objętych Umową nie występuje jakikolwiek konflikt interesów, który mógłby stanowić przeszkodę dla wykonywania Usług, wpływać na bezstronność, niezależność lub rzetelność Wykonawcy lub jakość Usług. Wykonawca oświadcza również, że Wykonawca oraz osoby, którym ze strony Zamawiającego powierzono czynności związane ze sporządzeniem, zawarciem, realizacją Umowy nie pozostają w takim stosunku prawnym lub faktycznym, który mógłby budzić uzasadnione wątpliwości co do ich bezstronności a także, że pomiędzy Wykonawcą a Zamawiającym nie istnieją powiązania kapitałowe lub osobowe, w tym powiązania pomiędzy Wykonawcą a osobami ze strony Zamawiającego, które prowadziły lub będą prowadziły działania dotyczące zawarcia, zmiany lub rozwiązania Umowy, które prowadzą lub mogłyby prowadzić do konfliktu interesów.
7. W przypadku powstania po podpisaniu niniejszej Umowy ryzyka ewentualnego konfliktu interesów choćby potencjalnie wpływającego na prawdziwość lub kompletność oświadczenia, o którym mowa w ust. 6 powyżej, Wykonawca o zaistniałym ryzyku powiadomi Zamawiającego i niezwłocznie zapobiegnie takiemu potencjalnemu konfliktowi interesów w zgodzie z interesami Zamawiającego oraz – o ile ma to zastosowanie – obowiązującymi Wykonawcę zasadami etyki zawodowej. Wykonawca zobowiązuje się zachować należyłą staranność w prowadzeniu swojej działalności, tak aby uniknąć konfliktu interesów w trakcie realizacji Umowy.
8. Naruszenie powyższego postanowienia Strony uznają za rażące naruszenie Umowy skutkujące prawem Zamawiającego do natychmiastowego rozwiązania Umowy za pisemnym oświadczeniem.

W związku z powyższym Strony ustaliły, co następuje:

1. PRZEDMIOT UMOWY

- 1.1. Zamawiający powierza, a Wykonawca przyjmuje do realizacji **remont rowów opaskowych, w Enea Elektrownia Połaniec S.A.** (dalej: „Roboty”) oznaczone kodem PKWiU 43.99.90.0.
- 1.2. Szczegółowy zakres Usług oraz warunki organizacji pracy stanowią Załącznik nr 1 do Umowy (SIWZ).
- 1.3. Wykonawca będzie świadczył Roboty zgodnie z powszechnie obowiązującymi przepisami prawa, w tym:
 - 1.3.1. ustawą Prawo ochrony środowiska,
 - 1.3.2. ustawą o odpadach,
 - 1.3.3. zaleceniami i wytycznymi korporacyjnymi Enea.
- 1.4. Wykonawca może skorzystać z usług osób trzecich (podwykonawców) w zakresie realizacji przedmiotu Umowy jedynie po uzyskaniu zgody Zamawiającego wyrażonej na piśmie pod rygorem nieważności.

W przypadku zlecenia przez Wykonawcę wykonania części lub całości przedmiotu umowy osobom trzecim (podwykonawcom), za ich działania Wykonawca odpowiada jak za działania własne.



2. TERMIN WYKONANIA

- 2.1. Strony ustalają termin wykonania Robót stanowiących przedmiot Umowy w ciągu 20 tygodni od daty zawarcia Umowy.

3. MIEJSCE ŚWIADCZENIA USŁUG

- 3.1. Strony uzgadniają, że miejscem wykonania Robót będzie siedziba Zamawiającego.

4. WYNAGRODZENIE I WARUNKI PŁATNOŚCI

- 4.1. Za wykonanie robót Wykonawca otrzyma wynagrodzenie:
- 4.1.1. Ryczałtowe za:
- (a) Wykonanie dokumentacji remontu w wysokości zł netto.
- (b) Wykonanie remontu skarpy w wysokości zł netto.
- 4.1.2. Powykonawcze za wykonanie remontu rowu, które będzie wyliczone wg iloczynu wynagrodzenia ryczałtowo –jednostkowego za 1 m.b. remontu rowu oraz długości remontowanego rowu w m.b.
- 4.2. Strony ustalają stawkę wynagrodzenia ryczałtowo –jednostkowego za 1 m.b. remontu rowu w wysokości zł/ 1 m.b.
- 4.3. Strony ustalają podział Wynagrodzenia na odrębne przedmioty odbioru i rozliczeń:
- 4.3.1. Wykonanie dokumentacji remontu.
- 4.3.2. Wykonanie remontu skarpy.
- 4.3.3. Wykonanie remontu rowu w okresach miesięcznych.
- 4.4. Wynagrodzenie ryczałtowe i powykonawcze w całym okresie realizacji Umowy nie może przekroczyć łącznie kwoty zł (słownie: złotych) netto (dalej „Wynagrodzenie”).
- 4.5. Wynagrodzenie obejmuje wszystkie koszty związane z wykonaniem Robót stanowiących przedmiot Umowy. Ustalone w Umowie wynagrodzenie jest obowiązujące w całym okresie ważności oferty i w trakcie realizacji Umowy zawartej w wyniku przeprowadzonego postępowania o udzielenie zamówienia.
- 4.6. Termin płatności faktury: 30 dni od daty otrzymania prawidłowo wystawionej faktury VAT na adres wskazany przez Zamawiającego.
- 4.7. Podstawę do wystawienia faktur stanowić będzie protokół odbioru potwierdzający wykonanie usługi wraz z kosztorysem powykonawczym, podpisanym przez przedstawicieli Stron.
- 4.8. Wykonawca nie jest uprawniony do wystawiania faktur VAT za czynności, które nie zostały odebrane przez Zamawiającego.
- 4.9. Zamawiający oświadcza, że płatności za wszystkie faktury VAT realizuje z zastosowaniem mechanizmu podzielonej płatności, tzw. split payment.
- 4.10. Wykonawca oświadcza, że wyraża zgodę na dokonywanie przez Zamawiającego płatności w systemie podzielonej płatności.
- 4.11. Płatności za faktury będą realizowane wyłącznie na numery rachunków rozliczeniowych, o których mowa w art. 49 ust. 1 pkt 1 ustawy z dnia 29 sierpnia 1997 r. – Prawo bankowe, otwartych w związku z prowadzoną przez MP działalnością gospodarczą – wskazanych w zgłoszeniu identyfikacyjnym lub zgłoszeniu aktualizacyjnym i potwierdzonych przy wykorzystaniu STIR w rozumieniu art. 119zg pkt 6 Ordynacji podatkowej oraz znajdujące się na tzw. „białej liście podatników VAT”, o której mowa w art. 96 b ustawy z dnia 11 marca 2004 r. o podatku od towarów i usług. Jeżeli Zamawiający stwierdzi, że rachunek bankowy nie spełnia tych wymogów, to wstrzyma się z dokonaniem zapłaty do czasu wskazania rachunku spełniającego te wymogi a brak płatności nie będzie podstawą do roszczeń



Wykonawcy, w tym podstawy do żądania przez Wykonawcę odsetek za opóźnienie w płatności lub odstąpienia przez Wykonawcę od Umowy.

- 4.12. Wykonawca oświadcza że przedmiotowa usługa podlega / nie podlega* pod Mechanizm Podzielonej
4.13. Płatności MPP – na podstawie załącznika nr 15 do ustawy o VAT - Kod PKWU

*niepotrzebne skreślić

- 4.14. W przypadku rozwiązania lub odstąpienia od umowy Wykonawcy należne jest tylko wynagrodzenie za czynności należycie wykonane i odebrane do dnia odstąpienia lub rozwiązania Umowy.

5. ZABEZPIECZENIA FINANSOWE

- 5.1. Celem zabezpieczenia roszczeń Zamawiającego wynikających z niewykonania lub nienależytego wykonania umowy Wykonawca dostarczy Zamawiającemu:

5.1.1. Gwarancję Należytego Wykonania Przedmiotu Umowy nieodwołalną, bezwarunkową i płatną na pierwsze żądanie w wysokości 3 % kwoty Wynagrodzenia umownego brutto określonego w pkt 4.4 , obowiązującą w okresie realizacji Umowy do dnia odbioru końcowego - w formie:

- 5.1.1.1. pieniężnej - na rachunek bankowy wskazany przez Spółkę;
5.1.1.2. poręczeniu bankowym lub poręczeniu spółdzielczej kasy oszczędnościowo-kredytowej, z tym że zobowiązanie kasy jest zawsze zobowiązaniem pieniężnym;
5.1.1.3. gwarancji bankowej;
5.1.1.4. gwarancji ubezpieczeniowej.

5.1.2. Dostawca zobowiązuje się dostarczyć Gwarancję Należytego Wykonania Przedmiotu Umowy w terminie zawarcia Umowy. Termin dostarczenia tej Gwarancji jest terminem zawarcia Umowy.

5.1.3. Zabezpieczenie w formie pieniężnej powinno być wpłacone na rachunek bankowy Zamawiającego w PKO BP nr: 24 1020 1026 0000 1102 0296 1860. Zabezpieczenie w formie pieniężnej będzie przechowywane na oprocentowanym rachunku bankowym. Zamawiający zwróci Wykonawcy zabezpieczenie wniesione w pieniądzu z odsetkami wynikającymi z umowy rachunku bankowego w terminie 14 dni od dnia odbioru końcowego pod warunkiem dostarczenia Gwarancji Usuwania Wad. Zabezpieczenie zostanie pomniejszone o koszt prowadzenia rachunku oraz prowizji bankowej pobranej za przelew pieniędzy na rachunek bankowy Wykonawcy.

5.1.4. Gwarancję Usunięcia Wad (w formach określonych w pkt. 5.1.1) nieodwołalną, bezwarunkową i płatną na pierwsze żądanie w wysokości 3 % kwoty Wynagrodzenia umownego brutto określonego w pkt 4.4., obowiązującą w okresie gwarancji, liczonej od dnia odbioru końcowego. Gwarancja Usuwania Wad musi zostać przedłożona Zamawiającemu najpóźniej w dniu odbioru końcowego, w formie gwarancji bankowej lub ubezpieczeniowej nieodwołalnej i płatnej na pierwsze żądanie, bez badania zasadności roszczenia lub będzie zatrzymana jako część płatności ostatniej faktury.

6. CESJA WIERZYTELNOŚCI:

- 6.1. Wykonawca może dokonać cesji wierzytelności wynikających z Umowy wyłącznie po uzyskaniu uprzedniej zgody Zamawiającego wyrażonej na piśmie pod rygorem nieważności. Zamawiający może uzależnić wyrażenie zgody na cesję od spełnienia przez Wykonawcę warunków:

- 6.1.1. pozytywna ocena współpracy Wykonawcy z Grupą Kapitałową ENEA;
6.1.2. pozytywna ocena kondycji finansowej Wykonawcy;



- 6.1.3. wyrażenie zgody na warunki cesji według wzoru Zamawiającego określonego w Załączniku nr 9 do umowy.

7. OSOBY ODPOWIEDZIALNE ZA REALIZACJĘ UMOWY

- 7.1. Zamawiający wyznacza niniejszym:

Mariusz Wójtowicz - Starszy Specjalista d/s budowlanych

tel.: +48 15 865 63 09 lub +48 608 740 147 email: mariusz.wojtowicz@enea.pl

jako osoby upoważnione do składania w jego imieniu wszelkich oświadczeń objętych niniejszą Umową, koordynowania obowiązków nałożonych Umową na Zamawiającego oraz reprezentowania Zamawiającego w stosunkach z Wykonawcą, jego personelem oraz podwykonawcami, w tym do przyjmowania pochodzących od tych podmiotów oświadczeń woli (dalej: "Pełnomocnicy Zamawiającego"). Pełnomocnicy Zamawiającego nie są upoważnieni do podejmowania czynności oraz składania oświadczeń woli, które skutkowałyby jakąkolwiek zmianą Umowy.

- 7.2. Wykonawcy wyznacza niniejszym:

....., tel.:, e-mail:.....;

jako osobę uprawnioną do reprezentowania Wykonawcy w celu składania w jego imieniu wszelkich oświadczeń objętych niniejszą Umową, koordynowania obowiązków nałożonych Umową na Wykonawcę oraz reprezentowania Wykonawcy w stosunkach z Zamawiającym oraz podwykonawcami, w tym do przyjmowania pochodzących od tych podmiotów oświadczeń woli (dalej: „**Pełnomocnik Wykonawcy**”). Pełnomocnik Wykonawcy nie jest uprawniony do podejmowania czynności oraz składania oświadczeń woli, które skutkowałyby jakąkolwiek zmianą Umowy.

8. OGÓLNE WARUNKI ZAKUPU USŁUG ZAMAWIAJĄCEGO

- 8.1. Strony niniejszym postanawiają zmienić następujące postanowienia OWZU Zamawiającego.

- 8.1.1. Pkt 8.1 OWZU otrzymuje brzmienie:

„8.1. Wykonawca udziela gwarancji na wykonane Usługi na okres 36 miesięcy licząc od daty odbioru końcowego i zobowiązuje się do przystąpienia do usuwania zgłoszonych wad niezwłocznie, nie później niż w ciągu 48 godzin od zgłoszenia wady w dni robocze oraz w ciągu 72 godzin od zgłoszenia wady w soboty i dni ustawowo wolne od pracy.

Zgłoszenie wady może być dokonane telefonicznie i potwierdzone e-mailem na adres: wskazany w pkt. 6.2”.

- 8.1.2. Pkt 10.1 OWZU otrzymuje brzmienie:

„Wykonawca oświadcza, że w okresie realizacji Umowy będzie posiadał ubezpieczenie od odpowiedzialności cywilnej z tytułu prowadzonej działalności do kwoty nie mniejszej niż 1 000 000 zł na jedno i wszystkie zdarzenia.”

- 7.1.3. Pkt 11.5.2 i 11.5.3 OWZU otrzymują brzmienie:

11.5.2. za zwłokę w wykonaniu Umowy – w wysokości 0,2 % Wynagrodzenia netto za każdy dzień zwłoki, nie więcej jednak niż 15% całkowitego Wynagrodzenia netto;

11.5.3. za zwłokę w usunięciu wad stwierdzonych przy odbiorze lub w okresie gwarancji i rękojmi za wady – w wysokości 0,1% Wynagrodzenia za odrębne przedmioty odbioru i rozliczeń netto



za każdy dzień zwłoki liczony od upływu terminu wyznaczonego przez Zamawiającego na usunięcie wad, nie więcej jednak niż 20 % całkowitego Wynagrodzenia netto;

9. PRAWA AUTORSKIE

- 9.1. Z chwilą odbioru dokumentacji opracowanej na podstawie Umowy, Wykonawca przenosi na Zamawiającego autorskie prawa majątkowe do tej dokumentacji wraz z prawem do wykonywania autorskich praw zależnych na następujących polach eksploatacji:
 - 9.1.1. W zakresie utrwalania i zwielokrotniania dokumentacji – wytwarzania dowolną techniką dalszych egzemplarzy dokumentacji, w szczególności techniką drukarską, reprograficzną, zapisu magnetycznego oraz techniką cyfrową;
 - 9.1.2. W zakresie rozpowszechniania dokumentacji – udostępniania dokumentacji osobom trzecim w dowolnej formie w całości lub części w zależności od potrzeb Zamawiającego, w szczególności w celu wdrożenia rozwiązań przedstawionych w dokumentacji w przedsiębiorstwie Zamawiającego.
- 9.2. Z chwilą odbioru dokumentacji opracowanej na podstawie Umowy, Wykonawca przenosi na Zamawiającego własność do jej egzemplarza.
- 9.3. Wynagrodzenie za przeniesienie autorskich praw majątkowych oraz wynagrodzenie za prawo do wyrażania zgody na wykonywanie praw zależnych zostało uwzględnione w kwocie Wynagrodzenia za wykonanie Umowy.
- 9.4. Zamawiający jest uprawniony do przenoszenia autorskich praw majątkowych i praw zależnych na inne osoby oraz podmioty oraz udzielania im licencji na korzystanie z Dokumentacji opracowanej w ramach niniejszej umowy.
- 9.5. W przypadku wystąpienia przez osoby trzecie z roszczeniami względem Zamawiającego z tytułu naruszenia ich praw autorskich, Wykonawca zobowiązuje się zaspokoić w całości uzasadnione roszczenia osób trzecich i zwolnić z długu Zamawiającego. W przypadku wystąpienia przez osoby trzecie przeciwko Zamawiającemu na drogę postępowania sądowego z jakimikolwiek roszczeniami wynikającymi z naruszenia praw przysługujących tej osobie w stosunku do Dokumentacji, Wykonawca zobowiązuje się wstąpić do udziału w sprawie po stronie Zamawiającego i podjąć wszelkie prawem przewidziane kroki do zwolnienia Zamawiającego z udziału w sprawie.
- 9.6. W przypadku stwierdzenia, że korzystanie z analizy przez Zamawiającego narusza lub stwarza ryzyko naruszenia praw własności intelektualnej osób trzecich, Wykonawca będzie zobowiązany, wedle swego uznania i po konsultacji z Zamawiającym: a) wymienić analizę na nienaruszającą prawa osób trzecich lub b) nabyć prawa do korzystania z analizy, lub c) zmodyfikować analizę w taki sposób, aby uniknąć naruszenia, w każdym przypadku bez ponoszenia przez Zamawiającego dodatkowych kosztów, przekraczających uzgodnione Wynagrodzenie oraz bez ograniczania praw Zamawiającego do korzystania z analizy względem analizy dostarczonej pierwotnie.

10. OCHRONA DANYCH OSOBOWYCH

- 10.1. Wykonawca będzie wykonywał roboty/świadczył Usługi zgodnie z przepisami powszechnie obowiązującego prawa z zakresu ochrony danych osobowych na terytorium Rzeczypospolitej Polskiej, w tym w szczególności z:
 - 10.1.1. Ustawą z dn. 10 maja 2018 r. o ochronie danych osobowych, (Dz.U. z 2018r. poz. 1000),
 - 10.1.2. Rozporządzeniem Parlamentu Europejskiego i Rady (UE) 2016/679 z dnia 27 kwietnia 2016 r. w sprawie ochrony osób fizycznych w związku z przetwarzaniem danych osobowych w sprawie swobodnego przepływu takich danych oraz uchylenia dyrektywy 95/46/WE (ogólne rozporządzenie o ochronie danych).



- 10.2. Strony zgodnie postanawiają rozszerzyć zapisy Umowy o umowę powierzenia przetwarzania danych osobowych w każdym przypadku powierzenia przez Strony do przetwarzania danych osobowych.
- 10.3. Wykonawca jest zobowiązany poinformować:
- 10.3.1. swoich pracowników i współpracowników, których dane osobowe są wskazane w Umowie jako dane reprezentantów, pełnomocników, osób kontaktowych dla Zamawiającego,
- 10.3.2. osoby, których dane osobowe przekazuje Zamawiającemu w związku z realizacją dostaw, usług, o celach i zasadach przetwarzania ich danych osobowych przez Zamawiającego, określonych w Załączniku do niniejszej Umowy (klauzuli informacyjnej Administratora). Przekazanie tych informacji swoim pracownikom i współpracownikom powinno zostać udokumentowane przez Wykonawcę i na każde żądanie Zamawiającego przedstawione Zamawiającemu do wglądu.

11. POZOSTAŁE UREGULOWANIA

- 11.1. Strony uzgadniają następujące adresy do doręczeń:
- 11.1.1. Zamawiający: **Zawada 26, 28-230 Połaniec, tel. 15 865 65 50; fax. 15 865 68 78.**
- 11.1.2. Zamawiający – **adres do doręczania faktur:**
Enea Elektrownia Połaniec S.A. Centrum Zarządzania Dokumentami, ul. Zacisze 28; 65 -775 Zielona Góra.
Faktury mogą być alternatywnie przesyłane w wersji elektronicznej (nieedytowalny plik w formacie pdf) na adres: faktury_elektroniczne@enea.pl
- 11.1.3. Wykonawca:, mob.; e-mail:
- 11.2. Wszelkie zmiany i uzupełnienia do Umowy wymagają formy pisemnej pod rygorem nieważności.
- 11.3. Integralną częścią Umowy są następujące załączniki:
- 11.3.1. Załącznik nr 1 do Umowy – Opis Przedmiotu Zamówienia wraz załącznikami [OPZ].
- 11.3.2. Załącznik nr 2 do Umowy - OWZU.
- 11.3.3. Załącznik nr 3 do Umowy - Wzór Gwarancji Należytego Wykonania Umowy.
- 11.3.4. Załącznik nr 4 do Umowy - Wzór Formularza Gwarancji Usunięcia Wad.
- 11.3.5. Załącznik nr 5 do Umowy - Wykaz podwykonawców.
- 11.3.6. Załącznik nr 6 do Umowy - Kopia polisy (certyfikatu) ubezpieczenia OC Wykonawcy.
- 11.3.7. Załącznik nr 7 do Umowy - Klauzula informacyjna Administratora dla Wykonawcy .
- 11.3.8. Załącznik nr 8 do Umowy - Klauzula „Informacje chronione” dla Wykonawcy.
- 11.3.9. Załącznik nr 9 do Umowy - ZGODA NA PRZELEW WIERZYTELNOŚCI
- 11.4. Umowa została sporządzona w dwóch jednobrzmiących egzemplarzach, po jednym dla każdej ze Stron.
- 11.5. W razie sporu co do ważności, zawarcia lub wykonania Umowy, sprawa rozstrzygana będzie przez sąd właściwy dla siedziby Zamawiającego.

WYKONAWCA

ZAMAWIAJĄCY

.....

.....

Załącznik nr 1 do umowy ZZ/O/...../...../2021/...../MB

OPIS PRZEDMIOTU ZAMÓWIENIA (OPZ)**I. PRZEDMIOT ZAMÓWIENIA : WYKONANIE USŁUG/ROBÓT BUDOWLANYCH/DOSTAW****Remont rowów opaskowych w elektrowni**

KATEGORIA USŁUG WG KODU CPV: 45210000-2 Roboty budowlane w zakresie budynków i budowli

KOD PKWiU 43.99.90.0

II. SZCZEGÓŁOWY ZAKRES ZAMÓWIENIA

1. Zakres robót:

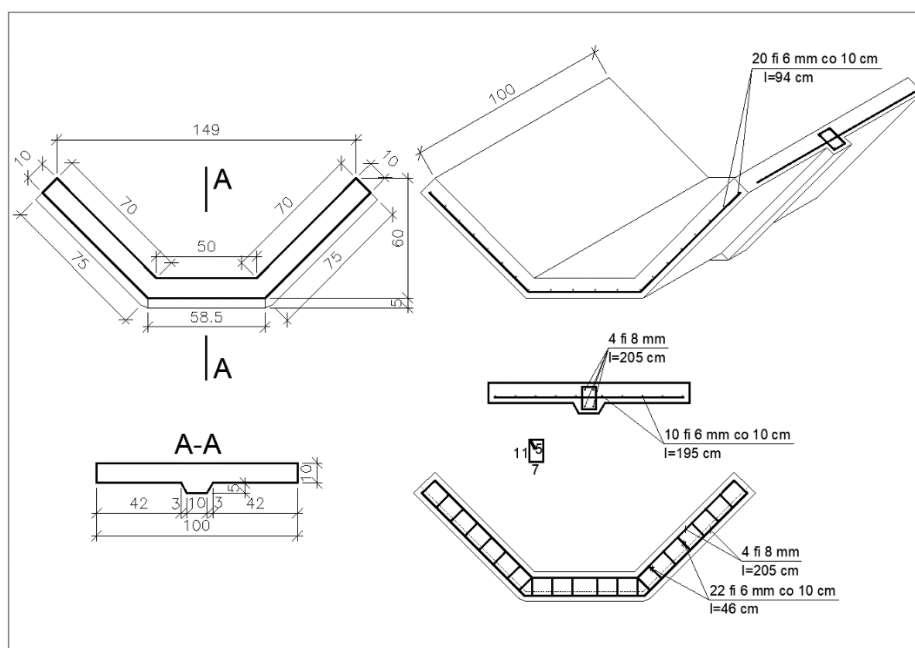
Lp.	Zakres prac	szacowana ilość robót	jedn. [szt./m]
1	Wykonanie projektu remontu	1	szt.
2	Wykonanie remontu rowu opaskowego elektrowni i składowiska „Pióry”	410	m.b.
3	Wykonanie remontu skarpy	10	m.b.

1.1. Wykonanie i uzgodnienie z Zamawiającym projektu remontu:

- 1.1.1. rowu opaskowego i skarpy elektrowni,
- 1.1.2. rowu opaskowego składowiska „Pióry”.

1.2. Wytyczne do projektowania i realizacji:

- 1.2.1. Zdemontować istniejące koryta/umocnienia rowów opaskowych.
- 1.2.2. Wyprofilować teren (skarpy i dno rowu) pod nowe koryta odwadniające.
- 1.2.3. Wykonać narzut z tłucznia (31,5/63 mm) ubezpieczający dno i skarpy rowu.
- 1.2.4. Na wykonanym narzucie ułożyć koryta żelbetowe, wykonane zgodnie z rysunkiem:
 - 1.2.4.1. Zbrojenie: stal A-IIIN.
 - 1.2.4.2. Beton klasy: C30/37.

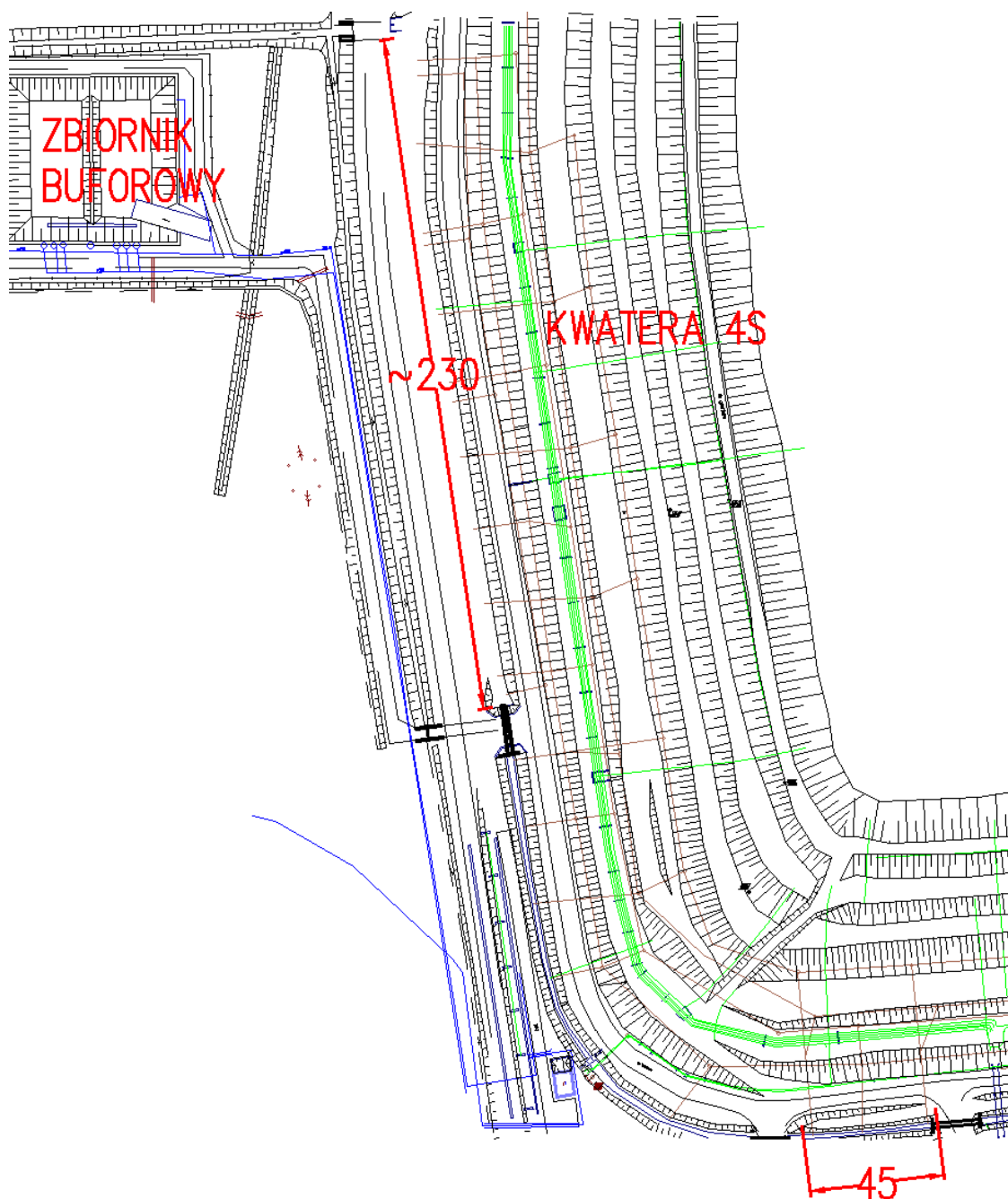


- 1.3. Zamawiający zastrzega sobie możliwość weryfikacji zbrojenia nowych płyt. Badanie niszczące 4 szt. koryt, Wykonawca doliczy do wynagrodzenia ryczałtowego.

- 1.4. Dostarczenie świadectw jakości dla zastosowanych materiałów, przed ich wbudowaniem.
- 1.5. Wykonawca robót jest odpowiedzialny za wykonanie zakresu robót zgodnie z najlepszymi zasadami wiedzy technicznej, obowiązującymi przepisami prawa, wymaganiami norm oraz specyfikacji technicznej.
2. Przedmiotowy zakres robót jest planowanym zakresem remontu. Zamawiający nie ma obowiązku zapewnienia Wykonawcy przedmiotowego i ilościowego zakresu określonego w pkt. II.1 (SIWZ).
3. Lokalizacja robót.
 - 3.1. Rów opaskowy elektrowni.



- 3.2. Rów opaskowy składowiska „Pióry”.



III. ORGANIZACJA ZAMÓWIENIA

1. Organizacja i wykonywanie prac na terenie Elektrowni odbywa się zgodnie z Instrukcją Organizacji Bezpiecznej Pracy (IOBP) dostępna na stronie: <https://www.enea.pl/pl/grupaenea/o-grupie/spolki-grupy-enea/polaniec/zamowienia/dokumenty-dla-wykonawcow-i-dostawcow>.
2. Na polecenie pisemne prowadzone są prace tylko w warunkach szczególnego zagrożenia, zawarte w IOBP, pozostałe prace prowadzone są na podstawie Instrukcji Organizacji Robót (IOR) opracowanej przez Wykonawcę i zatwierdzonej przez Zamawiającego.
3. Wykonawca jest zobowiązany do przestrzegania zasad i zobowiązań zawartych w IOBP.
4. Wykonawca jest zobowiązany do zapewnienia zasobów ludzkich i narzędziowych.
5. Wykonawca będzie uczestniczył w spotkaniach koniecznych do realizacji, koordynacji i współpracy.
6. Wykonawca zabezpieczy niezbędne wyposażenie, a także środki transportu nie będące na wyposażeniu instalacji oraz w dyspozycji Zamawiającego, konieczne do wykonania Usług, w tym specjalistyczny sprzęt oraz pracowników z wymaganymi uprawnieniami;



7. Wykonawca jest zobowiązany do utylizacji lub zagospodarowania wytworzonych odpadów. Kopie dokumentów potwierdzających ich utylizację z dokumentem ważenia przekazuje Zamawiającemu.
8. Wszystkie urządzenia, materiały podstawowe, materiały pomocnicze oraz sprzęt niezbędny dla bezpiecznej realizacji prac obiektowych na terenie Zamawiającego zapewnia Wykonawca, który ponosi wszystkie koszty w tym zakresie.
9. Złom metali i kabli stanowi własność Zamawiającego i należy go przekazać do magazynu wskazanego przez Zamawiającego. Pozostałe odpady Wykonawca zagospodaruje na swój koszt.
10. Transport technologiczny materiałów oraz złomu należy do zakresu Wykonawcy, zgodnie z zasadami obowiązującymi na terenie Enea Elektrownia Połaniec S.A.

IV. RAPORTY I ODBIORY

1. Dokumentacja wymagana przez Zamawiającego:

L.p.	Dokumentacja:	Wymagana [x]	Dokument źródłowy:
A	PRZED ROZPOCZĘCIEM PRAC:		
1.	Wniosek o wydanie przepustek tymczasowych dla Pracowników	x	Instrukcja przepustkowa dla ruchu osobowego i pojazdów nr I/DK/B/35/2008
2.	Wniosek o wydanie przepustek tymczasowych dla pojazdów	x	Instrukcja przepustkowa dla ruchu osobowego i pojazdów nr I/DK/B/35/2008
3.	Wniosek – zezwolenie na wjazd i parkowanie na terenie obiektów energetycznych	x	Instrukcja przepustkowa dla ruchu osobowego i pojazdów nr I/DK/B/35/2008
4.	Wykazy pracowników skierowanych do wykonywania prac na rzecz ENEA Elektrownia Połaniec S.A. wraz z podwykonawcami (Załącznik Z1 dokumentu związanego nr 3 do IOBP)	x	Instrukcja organizacji bezpiecznej pracy w Enea Elektrownia Połaniec S.A nr I/DB/B/20/2013
5.	Karta Informacyjna Bezpieczeństwa i Higieny Pracy dla Wykonawców – Z2 (Załącznik do zgłoszenia Z1 dokumentu związanego nr 3 do IOBP)	x	Instrukcja organizacji bezpiecznej pracy w Enea Elektrownia Połaniec S.A nr I/DB/B/20/2013
6.	Zakres robót budowlanych/usług	x	
7.	Harmonogram realizacji prac	-	
8.	Przewidywany - Plan odpadów przewidzianych do wytworzenia w związku z realizowaną umową rynkową, zawierający prognozę: rodzaju odpadów, ilości oraz planowanych sposobach ich zagospodarowania (Załącznik Z-2)	x	Instrukcja postępowania z odpadami wytworzonymi w Elektrowni Połaniec nr I/TQ/P/41/2014
9.	Plan badań i kontroli		
10.	Instrukcje IBWR	x	
11.	Instrukcja IOR	x	Dokument związany nr 16 do IOBP
12.	Plan BIOZ	x	
B	W TRAKCIE REALIZACJI PRAC:		
1.	Raport z inspekcji wizualnej	-	



2.	Tygodniowy raport realizacji prac wraz z aspektami BHP	-	
3.	Dokumentacja fotograficzna (stan zastany)	-	
4.	Uzgodnienia zmiany zakresu prac (uzgodniony przez strony i zatwierdzony)	-	
5.	Zmiany harmonogramu realizacji prac (uzgodniony przez strony i zatwierdzony)	-	
6.	WPQR, Instrukcje WPS	-	
7.	Uprawnienia spawaczy	-	
8.	Protokoły kontroli	-	
9.	Dziennik robót	x	
C	PO ZAKOŃCZENIU PRAC:		
1.	Zestawienie materiałów użytych do prac ich atesty/certyfikaty	x	
2.	Zestawienie materiałów dodatkowych do spawania z podaniem gatunku, średnicy oraz numeru atestu/ów	-	
3.	Lista spawaczy uczestniczących w zadaniu	-	
4.	Lista WPS-ów zastosowanych w zadaniu	-	
5.	Lista sprzętu spawalniczego zastosowanego w realizacji	-	
6.	Lista sprzętu i urządzeń używanych w realizacji zadania wraz z niezbędnymi badaniami i poświadczeniami jakości	-	
7.	Poświadczenia / Oświadczenia	x	
8.	Zgłoszenie gotowości do odbioru	x	
9.	Raport końcowy z wykonanych prac zawierający uwagi / zalecenia dotyczące wykonanego urządzenia*/obiektu*, w tym układów i urządzeń współdziałających oraz dokumentację zdjęciową	-	
10.	Protokoły odbioru częściowego/inspektorskiego (uzgodniony przez strony i zatwierdzony)	x	Instrukcja odbiorowa/OWZU
11.	Protokoły odbioru technicznego (uzgodniony przez strony i zatwierdzony)	-	Instrukcja odbiorowa/OWZU
12.	Protokół odbioru końcowego (uzgodniony przez strony i zatwierdzony)	x	Instrukcja odbiorowa/OWZU
13.	Protokół odbioru pogwarancyjnego	-	Instrukcja odbiorowa/OWZU

V. REGULACJE PRAWNE, PRZEPISY, NORMY, RAPORTY I ODBIORY

1. Wykonawca będzie przestrzegał polskich przepisów prawnych łącznie z instrukcjami i przepisami wewnętrznymi Zamawiającego takich jak dotyczące przepisów przeciwpożarowych i ubezpieczeniowych.



2. Wykonawca ponosi koszty dokumentów, które należy zapewnić dla uzyskania zgodności z regulacjami prawnymi, normami i przepisami (łącznie z przepisami BHP).
3. Obok wymagań technicznych, należy przestrzegać regulacji prawnych, przepisów i norm, które wynikają z ostatnich wydań dzienników ustaw i dzienników urzędowych.

VI. ZAŁOŻENIA, WYMAGANIA ORAZ WARUNKI TECHNICZNE WYKONANIA ZAPLANOWANYCH PRAC

1. Podczas wykonywania prac na terenie Enea Elektrownia Połaniec S.A., Wykonawcę obowiązują przepisy wewnętrzne Zamawiającego, a w tym instrukcja organizacji bezpiecznej pracy w Enea Połaniec S.A. (IOBP), instrukcja ochrony przeciwpożarowej, przepisy w zakresie ochrony środowiska naturalnego, a w tym instrukcja postępowania z odpadami wytworzonymi w Enea Połaniec S.A. przez podmioty zewnętrzne, z którymi to dokumentami Wykonawca jest zobowiązany zapoznać się jeszcze przed złożeniem oferty.
2. Dokumenty zamieszczone są na stronie internetowej:
3. <https://www.enea.pl/pl/grupaenea/o-grupie/spolki-grupy-enea/polaniec/zamowienia/dokumenty-dla-wykonawcow-i-dostawcow>
4. Zgodnie z zapisami dokumentu związanego nr 4 do I/DB/B/20/2013, z Instrukcji Organizacji Bezpiecznej Pracy w Enea Połaniec S.A. osoby skierowane przez Wykonawców do realizacji prac, przed jej rozpoczęciem zobowiązane są do odbycia szkolenia wstępnego.
5. Zamawiający nie dopuszcza realizacji robót metodami alpinistycznymi.
6. Wykonawca zapewni nadzór kierownika robót, posiadającego stosowne uprawnienia budowlane.
7. Do obowiązków Wykonawcy należy w szczególności:
 - 7.1. Skierowanie do wykonywania prac na terenie Elektrowni pracowników o wymaganych kwalifikacjach zawodowych.
 - 7.2. Dostarczenie wymaganych instrukcją organizacji bezpiecznej pracy w Elektrowni Połaniec, dokumentów zarówno na etapie składania oferty jak i przed rozpoczęciem prac na obiektach w Elektrowni w wymaganych terminach.
 - 7.3. Wykonanie zakresu robót zgodnie z najlepszymi zasadami wiedzy technicznej, obowiązującymi przepisami prawa, oraz wymaganiami norm.
 - 7.4. Opracowanie szczegółowych Instrukcji Bezpiecznego Wykonania Robót (IBWR) przez Wykonawcę.
8. Do obowiązków Wykonawcy należy w szczególności wykonanie zakresu robót zgodnie z najlepszymi zasadami wiedzy technicznej, obowiązującymi przepisami prawa, oraz wymaganiami norm.

VII. DOKUMENTY WŁAŚCIWE DLA ENEA ELEKTROWNIA POŁANIEC S.A.

1. Ogólne Warunki Zakupu Towarów
2. Ogólne Warunki Zakupu Usług
3. Instrukcja Ochrony Przeciwpożarowej
4. Instrukcja Organizacji Bezpiecznej Pracy
5. Instrukcja Postępowania w Razie Wypadków i Nagłych Zachorowań
6. Instrukcja Postępowania z Odpadami
7. Instrukcja Przepustkowa dla Ruchu materiałowego
8. Instrukcja Postępowania dla Ruchu Osobowego i Pojazdów
9. Instrukcja w Sprawie Zakazu Palenia Tytoniu
10. Załącznik do Instrukcji Organizacji Bezpiecznej Pracy-dokument związany nr 4
11. Adres dostarczania dokumentów zobowiązaniowych dostępny na stronie internetowej ENEA ELEKTROWNIA POŁANIEC S.A.:
<https://www.enea.pl/pl/grupaenea/o-grupie/spolki-grupy-enea/polaniec/zamowienia/dokumenty-dla-wykonawcow-i-dostawcow>.



Załącznik nr 2 do Umowy nr ZZ/O/...../...../2021/...../MB



OGÓLNE WARUNKI ZAKUPU USŁUG

ENEA POŁANIEC S.A.
28-230 POŁANIEC, ZAWADA 26

Wersja NZ/4/2018 z dnia 7 sierpnia 2018 r.



Załącznik nr 3 do Umowy nr ZZ/O/...../...../2021/...../MB

Wzór Gwarancji Należytego Wykonania Umowy

.....

Pieczęć firmowa banku/ TU [●]

Miejscowość, rok-mm-dd

GWARANCJA NALEŻYTEGO WYKONANIA UMOWY [●]

Beneficjent:

Enea Połaniec S.A.

Zawada 26

28-230 Połaniec

Gwarancja NALEŻYTEGO WYKONANIA UMOWY nr [●]

Zostaliśmy poinformowani, że pomiędzy Państwem, a [●], z siedzibą w [●], ul. [●], [●] (dalej: „**Wykonawca**”), w dniu [●] r. została podpisana umowa nr [●] dotycząca [●] (dalej: „**Umowa**”) na kwotę wynagrodzenia w wysokości [●] zł (słownie: [●] złotych) netto. Wiadomo nam także, iż zgodnie z Umową, Wykonawca jest zobowiązany przedłożyć Państwu zabezpieczenie [●] w formie gwarancji bankowej/ ubezpieczeniowej.

W związku z powyższym, [●] z siedzibą w [●], przy ul. [●], [●], wpisany do Rejestru Przedsiębiorców w Sądzie Rejonowym [●] w [●], Wydział [●] Gospodarczy Krajowego Rejestru Sądowego pod numerem KRS [●], o kapitale zakładowym w kwocie [●] zł oraz kapitale wpłaconym w kwocie [●] zł, NIP: [●], Regon: [●] (dalej: „**Bank**”), działając na zlecenie Wykonawcy, niniejszym zobowiązuje się nieodwołalnie i bezwarunkowo zapłacić każdą kwotę do wysokości:

[●] zł

(słownie: [●] złotych [●] /100)

na Państwa pierwsze pisemne żądanie wypłaty, podpisane przez osoby upoważnione do składania oświadczeń woli w Państwa imieniu, zawierające oświadczenie, że Wykonawca nie wypełnił lub nieprawidłowo wypełnił swoje zobowiązania wynikające z Umowy.

Państwa pisemne żądanie zapłaty powinno zostać przesłane do Banku/Gwaranta na adres: [●], za pośrednictwem banku prowadzącego Państwa rachunek bankowy, celem potwierdzenia, że podpisy złożone na żądaniu wypłaty należą do osób uprawnionych do składania oświadczeń woli w Państwa imieniu.



Wszystkie wypłaty z tytułu niniejszej gwarancji są wolne od jakichkolwiek wzajemnych roszczeń, potrąceń, podatków, opłat, odsetek i innych obciążeń.

Gwarancja obowiązuje od dnia [●]. Beneficjent zwróci Bankowi/Gwarantowi gwarancję w następujących terminach:

- 1) po upływie Terminu Ważności Gwarancji;
- 2) po dokonaniu przez Gwaranta, w ramach niniejszej gwarancji, płatności na Państwa rzecz, na łączną kwotę gwarancji;
- 3) w przypadku zwolnienia Gwaranta przez Państwa ze zobowiązań wynikających z niniejszej gwarancji przed upływem Terminu Ważności Gwarancji.

(dalej: „Termin Ważności Gwarancji”).

W przypadku dokonania wypłaty w ramach niniejszej gwarancji, kwota naszego zobowiązania z tytułu niniejszej gwarancji, zostanie automatycznie zmniejszona o wartość dokonanej wypłaty.

Niniejsza gwarancja wygasa automatycznie w przypadku:

- 1) gdyby Państwa żądanie wypłaty nie zostało przekazane do Banku/ Gwarantowi w Terminie Ważności Gwarancji, nawet jeśli niniejszy dokument nie zostanie zwrócony Bankowi/ Gwarantowi;
- 2) otrzymania przez Bank/ Gwaranta, Państwa pisemnego oświadczenia, podpisanego przez osoby upoważnione do składania oświadczeń woli w Państwa imieniu, zwalniającego Bank/ Gwaranta ze wszystkich zobowiązań przewidzianych w gwarancji przed upływem Terminu Ważności Gwarancji;
- 3) gdy świadczenia Banku/ Gwaranta, z tytułu niniejszej gwarancji, osiągną kwotę gwarancji;
- 4) zwrócenia do Banku/ Gwarantowi oryginału niniejszej gwarancji przed upływem Terminu Ważności Gwarancji.

Niniejsza gwarancja powinna być zwrócona do Banku/ Gwarantowi:

- 1) po upływie Terminu Ważności Gwarancji;
- 2) po dokonaniu przez Bank/ Gwaranta, w ramach niniejszej gwarancji, płatności na Państwa rzecz, na łączną kwotę gwarancji;
- 3) w przypadku zwolnienia Banku/ Gwaranta przez Państwa ze zobowiązań wynikających z niniejszej gwarancji przed upływem Terminu Ważności Gwarancji.

Przeniesienie wierzytelności wynikających z niniejszej gwarancji jest możliwe tylko za zgodą Banku.

Gwarancja została sporządzona według przepisów prawa polskiego.

Do wszelkich praw i obowiązków wynikających z tej gwarancji stosuje się prawo Rzeczypospolitej Polskiej. Spory wynikające z gwarancji będzie rozstrzygany przez [●]

.....

[●]

[pieczęć firmowa oraz podpisy osób upoważnionych

do składania oświadczeń woli w imieniu Banku/ Gwaranta]



Załącznik nr 4 do Umowy nr ZZ/O/...../...../2021/...../MB

Wzór Formularza Gwarancji Usunięcia Wad

.....

Pieczęć firmowa banku/ TU [●]

Miejscowość, rok-mm-dd

GWARANCJA USUNIĘCIA WAD [●]

Beneficjent:

Enea Połaniec S.A.

Zawada 26

28-230 Połaniec

Gwarancja Usunięcia Wad do UMOWY nr [2]

Zostaliśmy poinformowani, że pomiędzy Państwem, a [●], z siedzibą w [●], ul. [●], [●] (dalej: „Wykonawca”), w dniu [●] r. została podpisana umowa nr [●] dotycząca [●] (dalej: „Umowa”) na kwotę wynagrodzenia w wysokości [●] zł (słownie: [●] złotych) netto. Wiadomo nam także, iż zgodnie z Umową, Wykonawca jest zobowiązany przedłożyć Państwu zabezpieczenie [●] w formie gwarancji ubezpieczeniowej.

W związku z powyższym, [●] z siedzibą w [●], przy ul. [●], [●], wpisany do Rejestru Przedsiębiorców w Sądzie Rejonowym [●] w [●], Wydział [●] Gospodarczy Krajowego Rejestru Sądowego pod numerem KRS [●], o kapitale zakładowym w kwocie [●] zł oraz kapitale wpłaconym w kwocie [●] zł, NIP: [●], Regon: [●] (dalej: „Gwarant”), działając na zlecenie Wykonawcy, niniejszym zobowiązuje się nieodwołalnie i bezwarunkowo, bez względu na sprzeciw Wykonawcy, zapłacić każdą kwotę do wysokości:

[●] zł

(słownie: [●] złotych [●] /100)

na Państwa pierwsze pisemne żądanie wypłaty, podpisane przez osoby upoważnione do składania oświadczeń woli w Państwa imieniu, zawierające kwotę roszczenia wraz z oświadczeniem, że żądana kwota jest należna z tytułu gwarancji w związku z tym, że Wykonawca nie wypełnił lub nieprawidłowo wypełnił swoje zobowiązania wynikające z Umowy.

Państwa pisemne żądanie zapłaty powinno zostać przesłane do Gwaranta na adres: [●], za pośrednictwem banku prowadzącego Państwa rachunek bankowy, celem potwierdzenia, że podpisy złożone na żądaniu wypłaty należą do osób uprawnionych do zaciągania zobowiązań majątkowych w Państwa imieniu.

Wszystkie wypłaty z tytułu niniejszej gwarancji są wolne od jakichkolwiek wzajemnych roszczeń, potrąceń, podatków, opłat, odsetek i innych obciążeń.



Gwarancja obowiązuje od dnia [●]. Gwarancja wygasa w dniu [●], a jeżeli data przypadałaby w dniu, w którym Gwarant nie prowadzi działalności operacyjnej, gwarancja ważna jest do pierwszego dnia roboczego, następującego po tym dniu (dalej: „**Termin Ważności Gwarancji**”).

W przypadku dokonania wypłaty w ramach niniejszej gwarancji, kwota gwarancji, zostanie automatycznie zmniejszona o wartość dokonanej wypłaty.

Wypłata z tytułu niniejszej gwarancji nastąpi w terminie 14 dni od dnia otrzymania przez Gwaranta żądania wypłaty spełniającego wymagania określone w gwarancji.

Niniejsza gwarancja wygasa automatycznie w przypadku:

- 5) gdyby Państwa żądanie wypłaty nie zostało przekazane Gwarantowi w Terminie Ważności Gwarancji, nawet jeśli niniejszy dokument nie zostanie zwrócony Gwarantowi;
- 6) otrzymania przez Gwaranta, Państwa pisemnego oświadczenia, podpisanego przez osoby upoważnione do zaciągania zobowiązań majątkowych w Państwa imieniu, zwalniającego Gwaranta ze wszystkich zobowiązań przewidzianych w gwarancji przed upływem Terminu Ważności Gwarancji;
- 7) gdy świadczenia Gwaranta, z tytułu niniejszej gwarancji, osiągną kwotę gwarancji;
- 8) zwrócenia Gwarantowi oryginału niniejszej gwarancji przed upływem Terminu Ważności Gwarancji.

Niniejsza gwarancja powinna być zwrócona Gwarantowi:

- 4) po upływie Terminu Ważności Gwarancji;
- 5) po dokonaniu przez Gwaranta, w ramach niniejszej gwarancji, płatności na Państwa rzecz, na łączną kwotę gwarancji;
- 6) w przypadku zwolnienia Gwaranta przez Państwa ze zobowiązań wynikających z niniejszej gwarancji przed upływem Terminu Ważności Gwarancji.

Przeniesienie wierzytelności wynikających z niniejszej gwarancji jest możliwe tylko za zgodą Gwaranta.

Gwarancja została sporządzona według przepisów prawa polskiego.

Do wszelkich praw i obowiązków wynikających z tej gwarancji stosuje się prawo Rzeczypospolitej Polskiej. Spory wynikające z gwarancji będzie rozstrzygany przez Sąd właściwy miejscowo dla Zamawiającego

.....

[●]

[pieczęć firmowa oraz podpisy osób upoważnionych

do składania oświadczeń woli w imieniu Gwaranta]



Załącznik nr 5 do Umowy nr ZZ/O/...../...../2021/...../MB

WYKAZ PODWYKONAWCÓW

L.p.	Nazwa podwykonawcy	Zakres prac
1.		
2.		
3.		



Załącznik nr 6 do Umowy nr ZZ/O/...../...../2021/...../MB

Kopia polisy (certyfikatu) ubezpieczenia OC Wykonawcy.



Załącznik nr 7 do Umowy nr ZZ/O/...../...../2021/...../MB

**Klauzula informacyjna Administratora
dla Wykonawcy
związana z realizacją Umowy**

(dla pełnomocników, reprezentantów, pracowników i współpracowników Wykonawcy wskazanych do kontaktów i realizacji umowy)

Zgodnie z art. 13 i 14 ust. 1 i 2 Rozporządzenia Parlamentu Europejskiego i Rady (UE) 2016/679 z dnia 27 kwietnia 2016 r. w sprawie ochrony osób fizycznych w związku z przetwarzaniem danych osobowych w sprawie swobodnego przepływu takich danych oraz uchylenia dyrektywy 95/45/WE (dalej: **RODO**), informujemy:

13. Administratorem Pana/Pani danych osobowych podanych przez Pana/Panią jest Enea Elektrownia Połaniec Spółka Akcyjna (w skrócie: Enea Elektrownia Połaniec S.A.) z siedzibą w Zawadzie 26, 28-230 Połaniec (dalej: **Administrator**).

Dane kontaktowe:

a) **Inspektor Ochrony Danych** - e-mail: eep.iod@enea.pl,

14. Pana/Pani dane osobowe przetwarzane będą w celu udziału w postępowaniu/przetargu oraz późniejszej realizacji oraz rozliczenia usługi bądź umowy, realizacji obowiązków podatkowych i rachunkowych oraz ustalenia, dochodzenia bądź obrony roszczeń.

15. Podstawą prawną przetwarzania Pani/Pana danych osobowych jest art. 6 ust. 1 lit. b/c/f Rozporządzenia Parlamentu Europejskiego i Rady (UE) 2016/679 z dnia 27 kwietnia 2016 r. tzw. ogólnego rozporządzenia o ochronie danych osobowych, dalej: **RODO** - przetwarzanie jest niezbędne do wykonania umowy, wypełnienia obowiązku prawnego ciążącego na administratorze lub wynika z prawnie uzasadnionych interesów realizowanych przez administratora.

16. Podanie przez Pana/Panią danych osobowych jest dobrowolne, ale niezbędne do udziału w postępowaniu i późniejszej realizacji usługi bądź umowy.

17. Administrator może ujawnić Pana/Pani dane osobowe podmiotom upoważnionym na podstawie przepisów prawa.

Administrator może również powierzyć przetwarzanie Pana/Pani danych osobowych dostawcom usług lub produktów działającym na jego rzecz, w szczególności podmiotom świadczącym Administratorowi usługi IT, księgowo, transportowe, serwisowe, agencyjne, ochrony mienia i zakładu, operatorom pocztowym a także bankom w zakresie realizacji płatności.

Zgodnie z zawartymi z takimi podmiotami umowami powierzenia przetwarzania danych osobowych, Administrator wymaga od tych dostawców usług zgodnego z przepisami prawa, wysokiego stopnia ochrony prywatności i bezpieczeństwa Pana/Pani danych osobowych przetwarzanych przez nich w imieniu Administratora.

18. Pani/Pana dane osobowe będą przechowywane przez okres realizacji Umowy i wynikających z niej zobowiązań Wykonawcy (w tym z zakresu gwarancji i rękojmi za wady) oraz przez okres przedawnienia roszczeń wynikających z Umowy. Po upływie tego okresu dane osobowe będą przetwarzane tylko przez okres wymagany przepisami prawa. W przypadkach, gdy dalsze korzystanie z danych osobowych nie będzie konieczne lub nie będzie objęte obowiązkiem wynikającym z przepisów prawa, Zamawiający podejmie uzasadnione działania w celu usunięcia ich ze swoich systemów i archiwów, lub podejmie działania w celu anonimizacji takich danych osobowych.



19. Dane udostępnione przez Panią/Pana nie będą podlegały profilowaniu.
20. Administrator danych nie ma zamiaru przekazywać danych osobowych do państwa trzeciego.
21. Przysługuje Panu/Pani prawo żądania:
 - a. dostępu do treści swoich danych - w granicach art. 15 RODO,
 - b. ich sprostowania – w granicach art. 16 RODO,
 - c. ich usunięcia - w granicach art. 17 RODO,
 - d. ograniczenia przetwarzania - w granicach art. 18 RODO,
 - e. przenoszenia danych - w granicach art. 20 RODO,
 - f. prawo wniesienia sprzeciwu (w przypadku przetwarzania na podstawie art. 6 ust. 1 lit. f) RODO – w granicach art. 21 RODO,
22. Realizacja praw, o których mowa powyżej, może odbywać się poprzez wskazanie swoich żądań/sprzeciwu przesłane Inspektorowi Ochrony Danych na adres e-mail: eep.iod@enea.pl.
23. Przysługuje Panu/Pani prawo wniesienia skargi do Prezesa Urzędu Ochrony Danych Osobowych w przypadku, gdy uzna Pan/Pani, iż przetwarzanie danych osobowych przez Administratora narusza przepisy o ochronie danych osobowych.



Załącznik nr 8 do umowy nr ZZ/O/...../...../2021/...../MB

**Klauzula „Informacje chronione”
dla Wykonawcy
związana z realizacją Umowy**

1. INFORMACJE CHRONIONE

- 1.1. Na potrzeby niniejszej umowy Strony przyjmują, iż przez „Informację chronioną” należy rozumieć każdą informację ujawnianą przez jedną ze Stron drugiej Stronie, w związku z prowadzonymi rozmowami w trakcie negocjacji, niezależnie od postaci, formy informacji, w tym ujawnianej poprzez zapis na dysku komputerowym, na piśmie, ustnie, wizualnie, w postaci próbek, modeli, szkiców. Za Informacje chronione, Strony uznają w szczególności informacje zawierające dane osobowe, dotyczące strategii i organizacji firmy, polityki finansowej i marketingowej, procesów technologicznych, systemów informatycznych i oprogramowania, specyfikacji technicznych surowców i gotowych wyrobów, zasad dystrybucji i zaopatrzenia, cen oraz klientów, informacje prawne i produkcyjne. Informacjami chronionymi są także:
- 1.1.1. wszelkie informacje uzyskane przez Stronę w związku z zawarciem lub wykonywaniem niniejszej Umowy albo przy okazji tych zdarzeń, które stanowią tajemnicę przedsiębiorstwa drugiej Strony w rozumieniu art. 11 ust. 4 ustawy z dnia 16.04.1993 r. o zwalczaniu nieuczciwej konkurencji (Dz.U. z 2018 r. poz. 419 ze zm.), chyba że informacje te są lub staną się informacjami dostępnymi publicznie na skutek zdarzeń zgodnych z prawem,
 - 1.1.2. Informacje , o których stanowi Rozporządzenie Parlamentu Europejskiego i Rady (UE) nr 596/2014 z dnia 16 kwietnia 2014 r. w sprawie nadużyć na rynku oraz uchylające dyrektywę 2003/6/WE Parlamentu Europejskiego i Rady i dyrektywy Komisji 2003/124/WE, 2003/125/WE i 2004/72/WE (rozporządzenie MAR).
- 1.2. Przez Informacje chronione rozumie się również wszelkie informacje, które można uzyskać przez badanie, testowanie lub analizę Informacji chronionych, jak również sprzętu, oprogramowania, systemów, elementów systemowych lub ich części, dostarczonych przez Wykonawcę/Kontrahenta/Zleceniobiorcę/Dostawcę zewnętrznego.
- 1.3. Strony zobowiązują się:
- 1.3.1. zachować w tajemnicy informacje chronione do własnej wiadomości,
 - 1.3.2. zachować w tajemnicy treść zawartych między stronami umów, porozumień, podpisanych listów intencyjnych,
 - 1.3.3. wykorzystać informacje jedynie w celach określonych ustaleniami dokonanymi przez Strony, w zakresie niezbędnym do realizacji przedmiotu Umowy,
 - 1.3.4. ograniczyć dostęp do informacji chronionych do osób, którym te informacje są niezbędne w celach określonych w ppkt. 1.3.3 i którzy zostali zobowiązani do zachowania tajemnicy, na zasadach niniejszego paragrafu,
 - 1.3.5. zapewnić, że żadna z osób otrzymujących informacje nie ujawni informacji ani ich źródła, zarówno w całości, jak i w części osobom trzecim bez uzyskania uprzednio wyraźnego upoważnienia na piśmie od Strony, której informacja lub źródło informacji dotyczy,
 - 1.3.6. nie kopiować, nie powielać ani w żaden sposób nie rozpowszechniać jakiegokolwiek części informacji poufnych określonych w ust. 1 niniejszego paragrafu,
 - 1.3.7. odpowiednio zabezpieczyć, chronić oraz trwale zniszczyć lub zwrócić informacje chronione natychmiast po zakończeniu realizacji zobowiązań określonych ustaleniami dokonanymi przez Strony,



- 1.3.8. zapewnić przestrzeganie postanowień niniejszej umowy przez swoich pracowników, podwykonawców i innych kontrahentów, którym przekazanie informacji objętych niniejszą Umową jest niezbędne do realizacji umów zawartych pomiędzy Stronami.
- 1.4. Niezależnie od obowiązków związanych z ochroną informacji określonych w Umowie Wykonawca/Kontrahent/Zleceniobiorca/Dostawca zewnętrzny zobowiązuje się zachować w poufności wszelkie informacje, które uzyskał w związku z zawarciem lub wykonywaniem Umowy, jeżeli ich ujawnienie mogłoby w jakikolwiek sposób naruszać renomę Zamawiającego. *Powyższe zastrzeżenie nie dotyczy udostępnienia informacji związanych z Umową w przypadkach, gdy będzie to niezbędne do prawidłowego wykonania umowy lub będzie wymagane przez stosowne przepisy prawa albo gdy udostępnienie informacji będzie niezbędne do ustalenia i dochodzenia roszczeń Wykonawcy wynikających z Umowy.*
- 1.5. Postanowienia pkt 9.4 nie będą miały zastosowania w stosunku do tych informacji uzyskanych od drugiej Strony, które:
 - 1.5.1. opublikowane, znane i urzędowo podane do publicznej wiadomości bez naruszania postanowień niniejszego paragrafu,
 - 1.5.2. są ujawniane na żądanie uprawnionych podmiotów, zgłoszone zgodnie z obowiązującymi przepisami prawa, przy czym z zastrzeżeniem bezwzględnie obowiązujących przepisów prawa Strona zobowiązana do ujawnienia jest zobowiązana do podjęcia przy ujawnianiu tych informacji wszelkich kroków mających zapewnić ochronę poufności w najszerszym dopuszczalnym przez właściwe przepisy prawne zakresie. 7.6. Jednocześnie Wykonawca wyraża zgodę na podawanie do publicznej wiadomości informacji dotyczących Umowy w związku z wypełnianiem przez Zamawiającego lub podmioty z nim powiązane obowiązków informacyjnych spółek publicznych w szczególności wynikających z Rozporządzenia Parlamentu Europejskiego i Rady (UE) nr 596/2014 z dnia 16 kwietnia 2014 r. w sprawie nadużyć na rynku (rozporządzenie w sprawie nadużyć na rynku) oraz uchylającego dyrektywę 2003/6/WE Parlamentu Europejskiego i Rady i dyrektywy Komisji 2003/124/WE, 2003/125/WE i 2004/72/WE. 7.7. Aby uniknąć wszelkich wątpliwości Strony ustalają, że informacje chronione otrzymane od drugiej Strony nie muszą być wyraźnie oznaczone jako poufne.



Załącznik nr 9 do umowy nr ZZ/O/...../...../2021/...../MB

.....
(nazwa i adres Cesjonariusza)

L. dz. nr

ZGODA NA PRZELEW WIERZYTELNOŚCI

Działając w imieniu Enea Elektrownia Połaniec Spółki Akcyjnej z siedzibą w Zawadzie (skrót firmy: Enea Elektrownia Połaniec S.A.) wpisanej do rejestru przedsiębiorców Krajowego Rejestru Sądowego pod numerem 0000053769 przez Sąd Rejonowy w Kielcach X Wydział Gospodarczy Krajowego Rejestru Sądowego, NIP 866-00-01-429, kapitał zakładowy w wysokości 713 500 000 zł w całości wpłacony, wyrażamy zgodę – **pod warunkiem pisemnego przyjęcia przez** z siedzibą w ("**Cedent**") oraz

z siedzibą w („Cesjonariusz") zastrzeżeń, o których mowa w pkt 1–3 poniżej – na dokonanie przelewu przez Cedenta na rzecz Cesjonariusza bezspornych wierzytelności pieniężnych wobec Enea Elektrownia Połaniec S.A. („**Dłużnik wierzytelności**"), zarówno istniejących, jak i przyszłych, z tytułu:

Umowy nr (...)
z dnia
na dostawę / wykonanie usług (...) („**Umowa**")

Zastrzeżenia, których przyjęcie jest warunkiem wyrażenia zgody na przelew wierzytelności:

1. Cesjonariusz akceptuje, aby w przypadku naliczenia przez Enea Elektrownia Połaniec S.A. kar umownych dla Cedenta wynikających z Umowy, w szczególności z powodu braku realizacji dostaw / nie wykonania usług w uzgodnionych ilościach i terminach lub nie dostarczenia przez Cedenta pełnej dokumentacji wymaganej Umową, Enea Elektrownia Połaniec S.A. dokonała potrącenia wierzytelności o zapłatę kar umownych z przelanymi na Cesjonariusza wierzytelnościami Cedenta w stosunku do Enea Elektrownia Połaniec S.A. Dotyczy to również przypadku, gdy wierzytelność przysługująca względem Cedenta stała się wymagalna później niż wierzytelność będąca przedmiotem przelewu.
Cesjonariusz akceptuje również prawo Enea Elektrownia Połaniec S.A. do wstrzymania płatności w przypadkach, gdy przewiduje to Umowa, w szczególności w razie obniżenia ceny / wynagrodzenia z powodu nie dostarczenia przez Cedenta wymaganej dokumentacji.
Jednocześnie Cesjonariusz zrzeka się wobec Enea Elektrownia Połaniec S.A. wszelkich roszczeń wynikłych lub związanych z potrąceniem powyższych wierzytelności oraz wstrzymaniem płatności.
2. Cesjonariusz nie dokona, bez uprzedniej pisemnej zgody Enea Elektrownia Połaniec S.A., dalszego przelewu wierzytelności wobec Enea Elektrownia Połaniec S.A. nabytych od Cedenta. Jeżeli przyszły cesjonariusz



w formie pisemnej przyjmie zastrzeżenia, o których mowa w pkt 1 – 3 niniejszego pisma, Enea Elektrownia Połaniec S.A. nie odmówi zgody bez uzasadnionej przyczyny.

3. Na fakturach wystawionych przez Cedenta dla Enea Elektrownia Połaniec S.A. zamieszczona zostanie informacja o przelewie wierzytelności i wskazany zostanie numer rachunku bankowego Cesjonariusza właściwy do dokonywania wpłat. W przypadku wskazania innego rachunku bankowego, Enea Elektrownia Połaniec S.A. nie ponosi odpowiedzialności wobec Cesjonariusza za brak zapłaty, a zapłata na rachunek bankowy wskazany na fakturze zwalnia Enea Elektrownia Połaniec S.A. z zobowiązań wynikających z Umowy.

.....

.....

Niniejszym potwierdzamy, iż przyjmujemy zastrzeżenia, o których mowa w pkt 1 – 3 niniejszego pisma.

.....

w imieniu Cesjonariusza