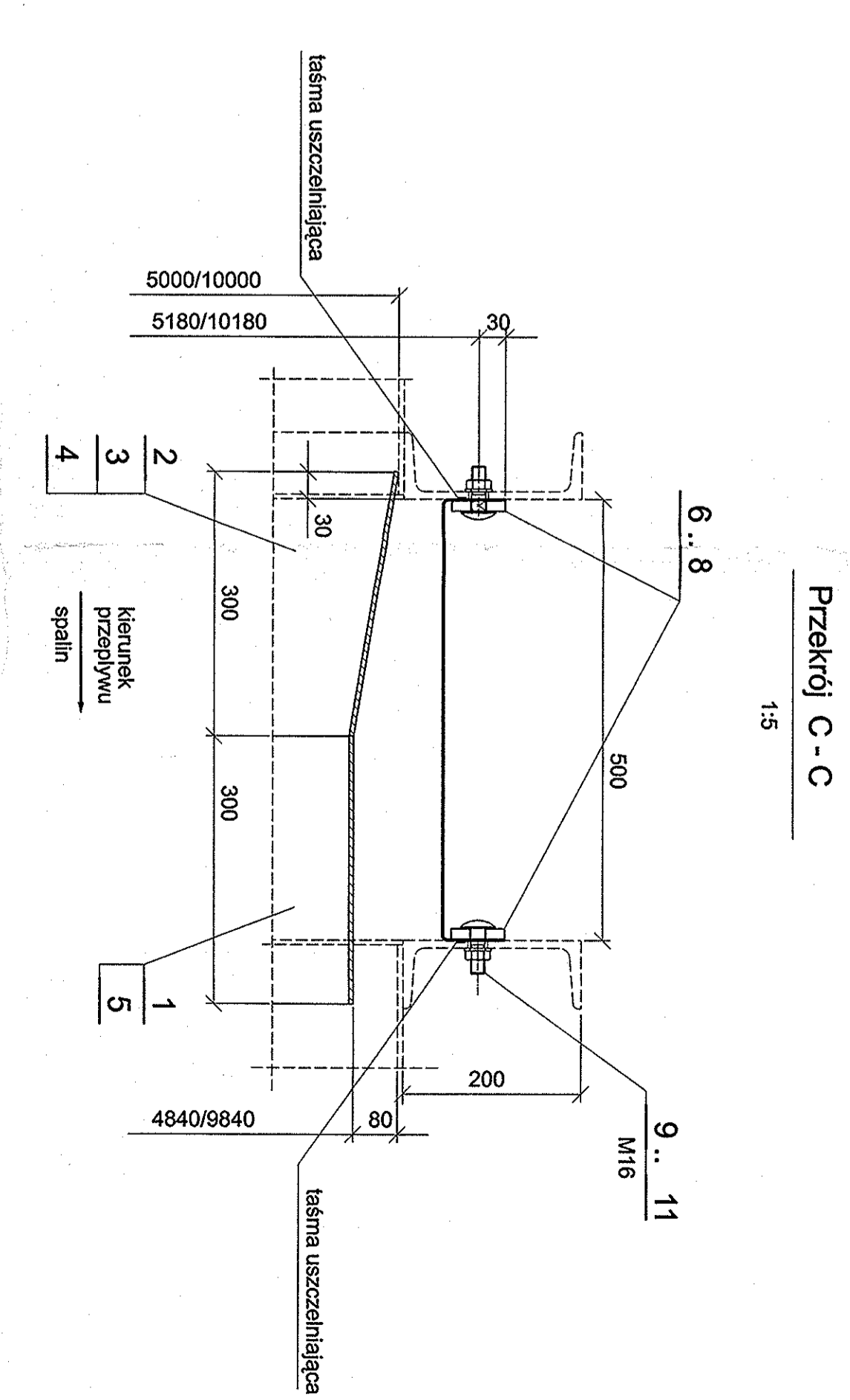
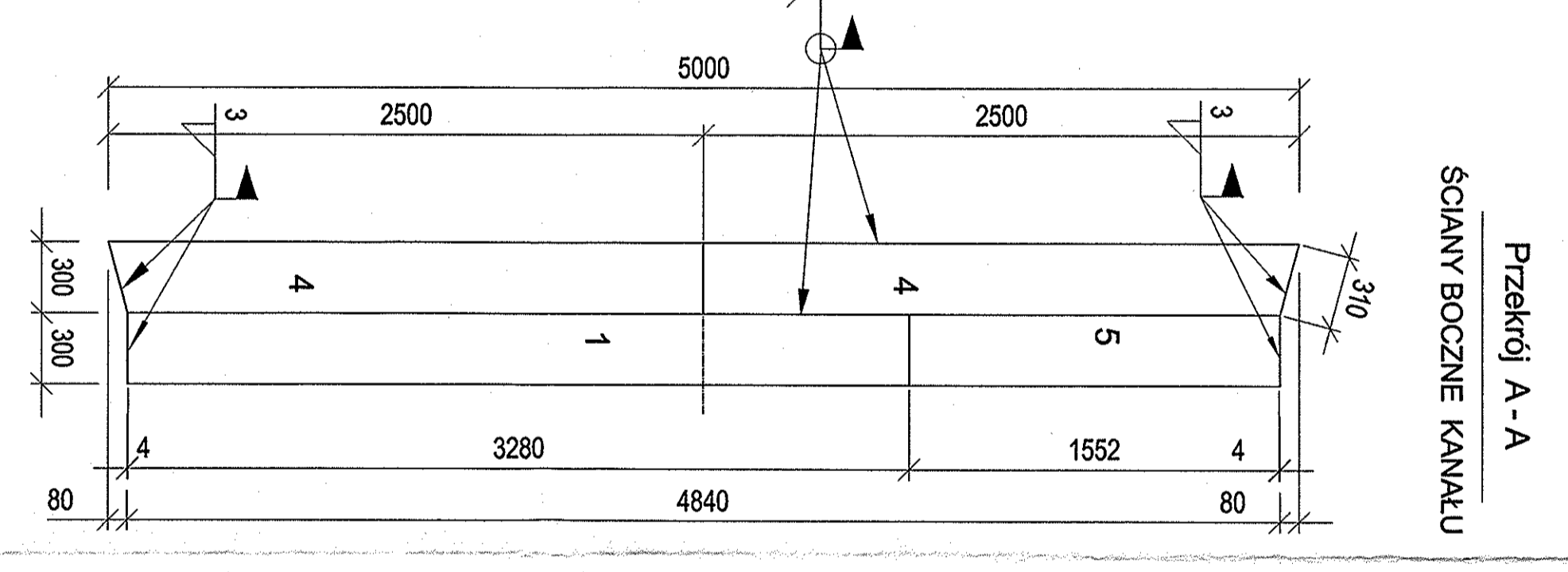
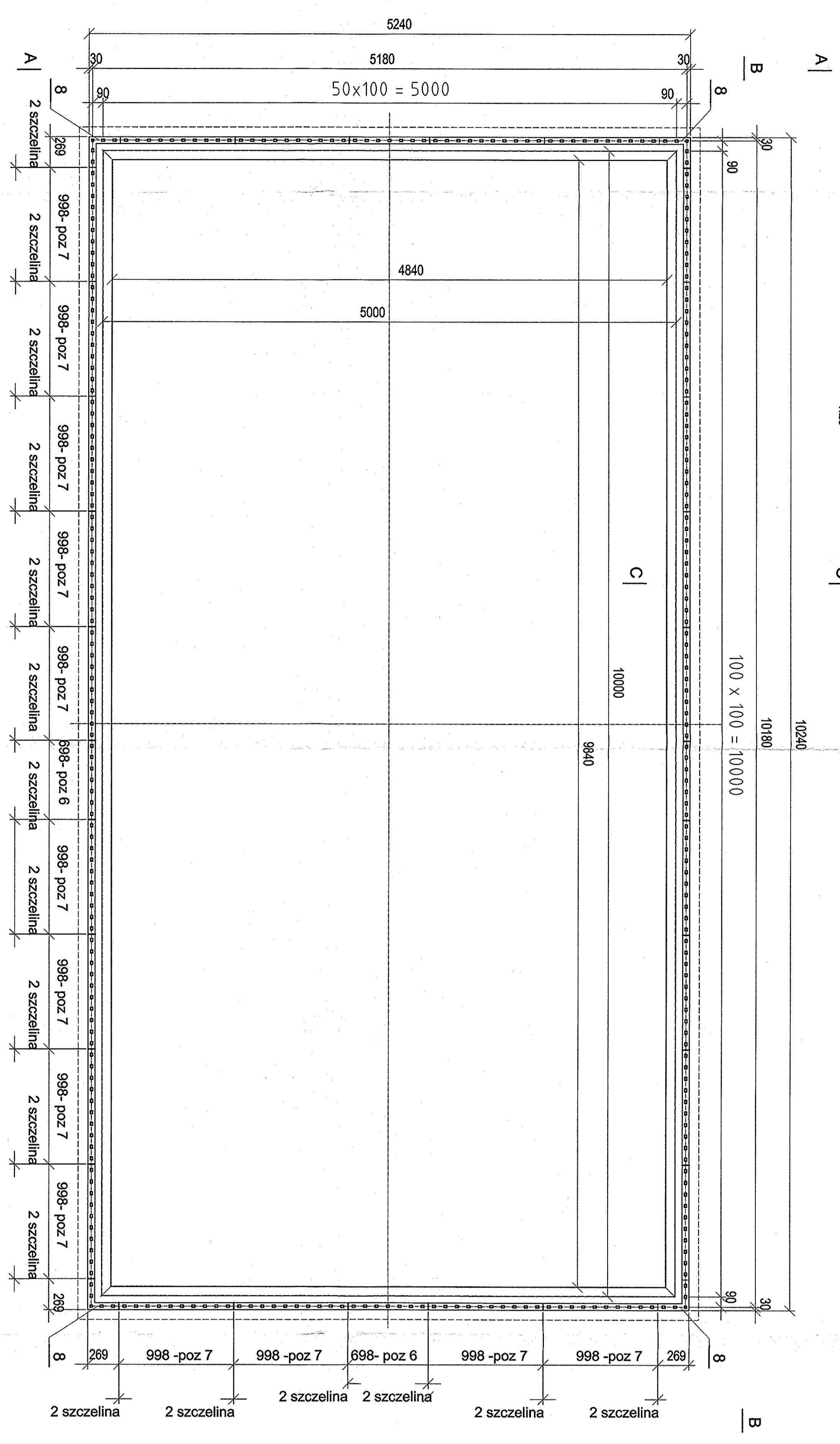
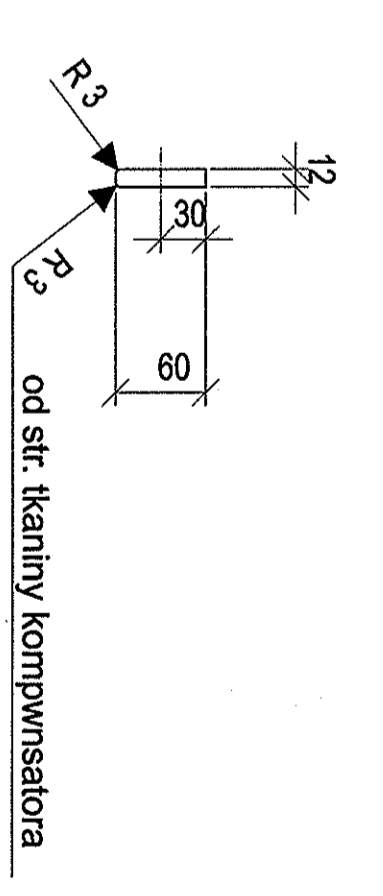
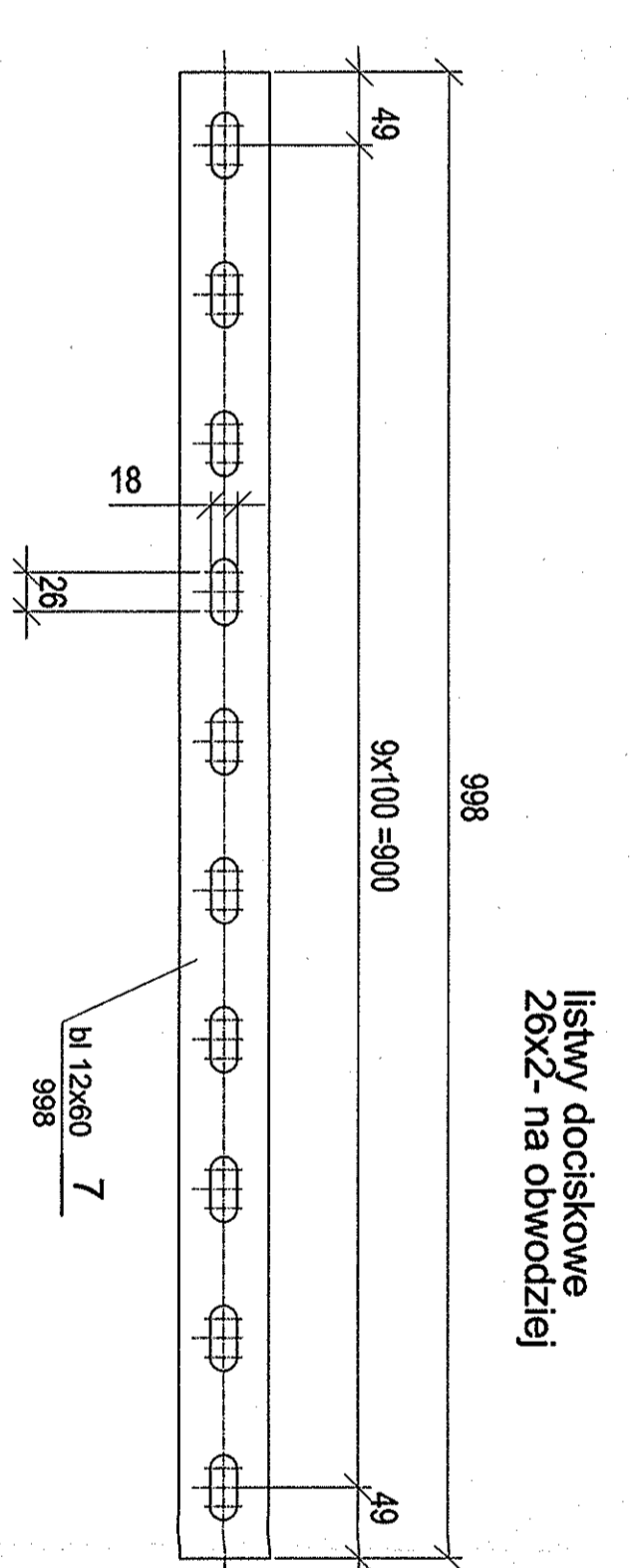
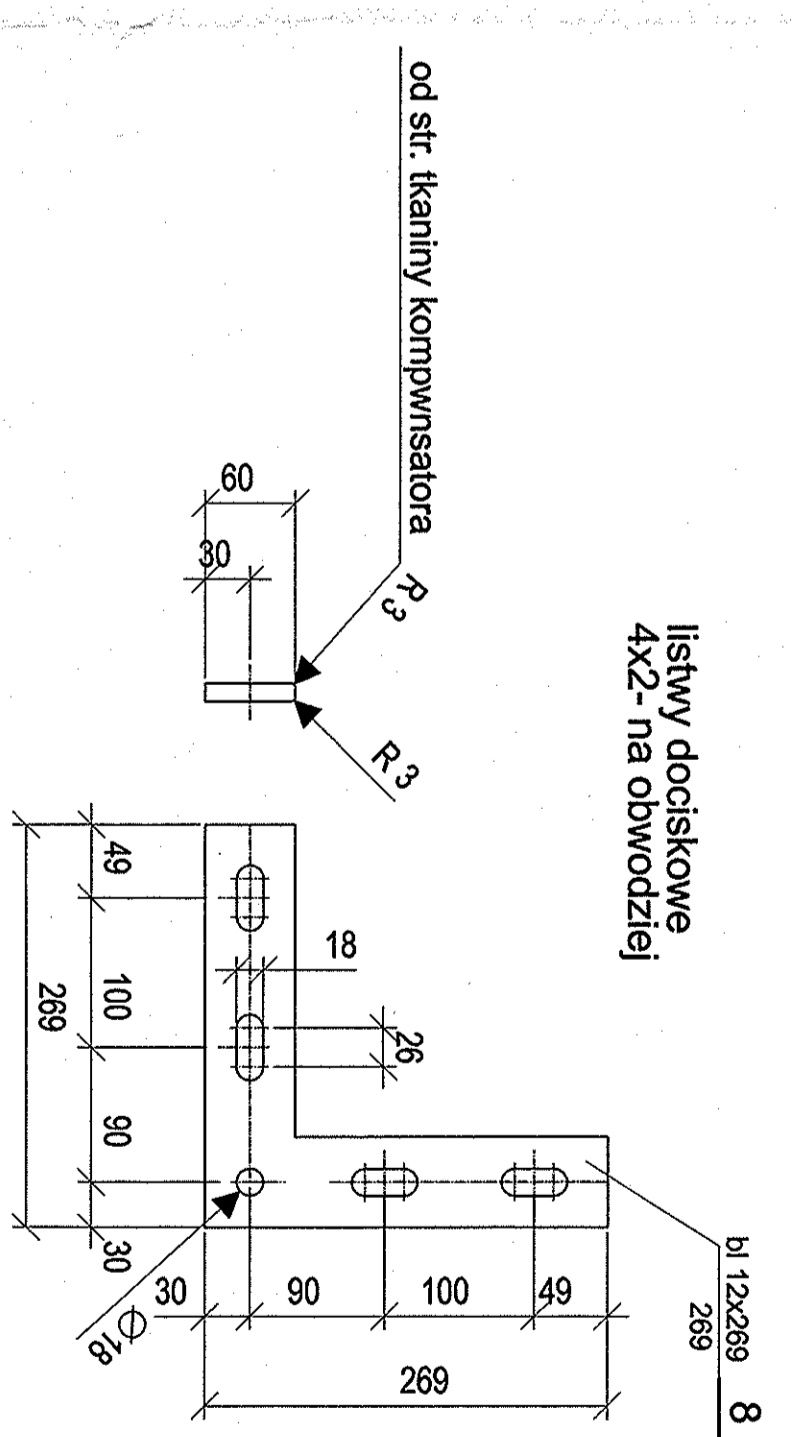
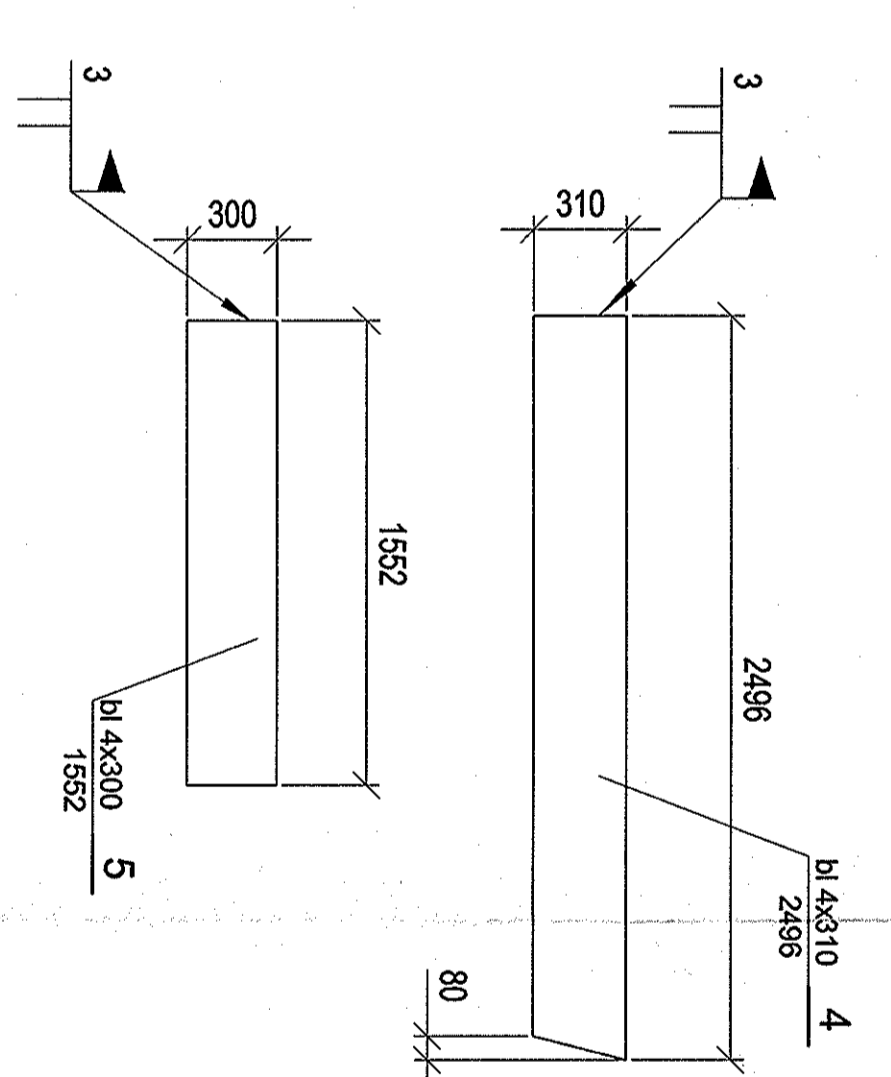
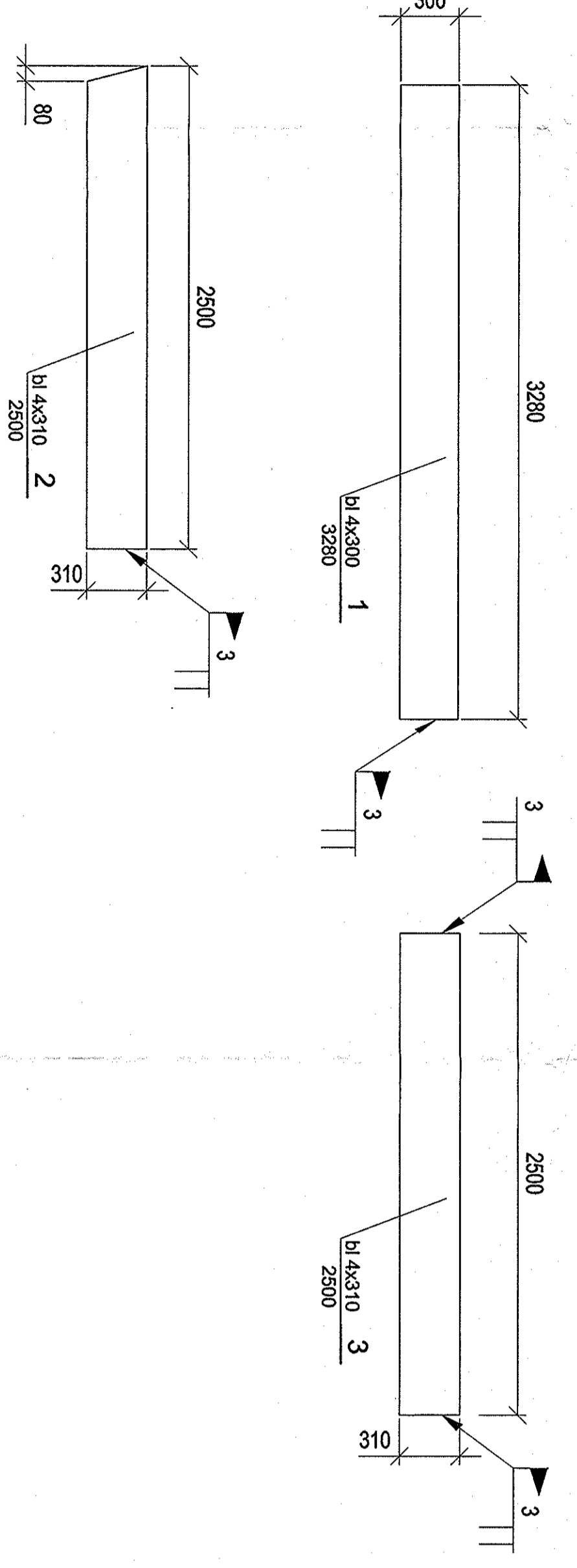
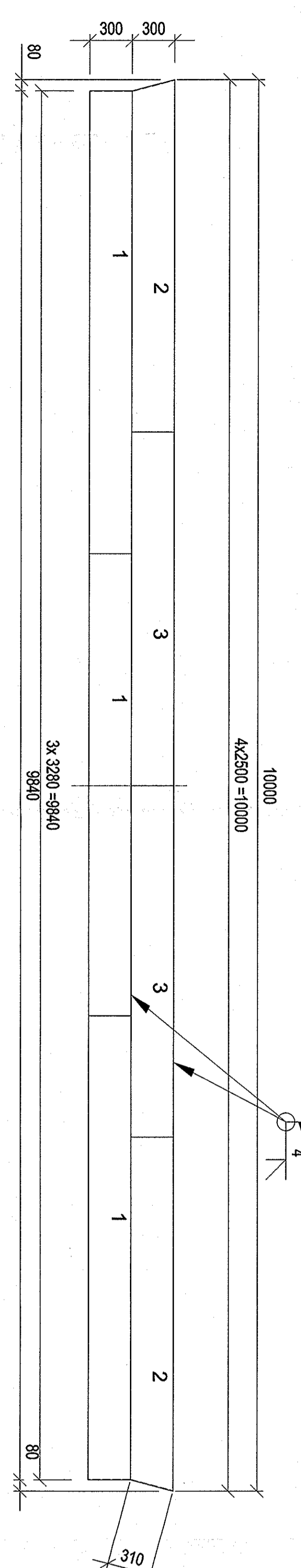


Blachy osłonowe,  
listwy dociskowe  
dla kompensatora  
nr 14  
125



poz. 9 - blacha DIN 603 - M16-S5-4,6  
poz. 10 - podkładnica 125-140 RV - A  
poz. 11 - nakładka DIN 934 - M16 - 8-A

Przekrój B-B /blachy osłonowe /  
GÓRNI DOL KANAŁU



przemieszczenia : osłowe -44 mm  
poprzeczne 80 mm

Uwagi:

- Kompensator kanałowy, blacha uszczelniająca-dostawca firmy FRENZELT
- Masa w wykazanej stali - bez spalin

DOCIŚNIENIOWA  
POWYKONAWCZA

ZMIANY	
8	Emisja cenowa kompensatora na RUS
7	Projektant: J. Mioduszycki
6	Kanal spalin - kompensatory
5	Kompensator nr 14 - 00UHN/SMR101/ - elem. 14-001
4	Projektant: K. Kowalik
3	Projektant: K. Kowalik
2	Projektant: K. Kowalik
1	Projektant: K. Kowalik

ELPOLANEC  
BSPiR - ENERGOPROJEKT-KATOWICE SA  
U-30376  
14