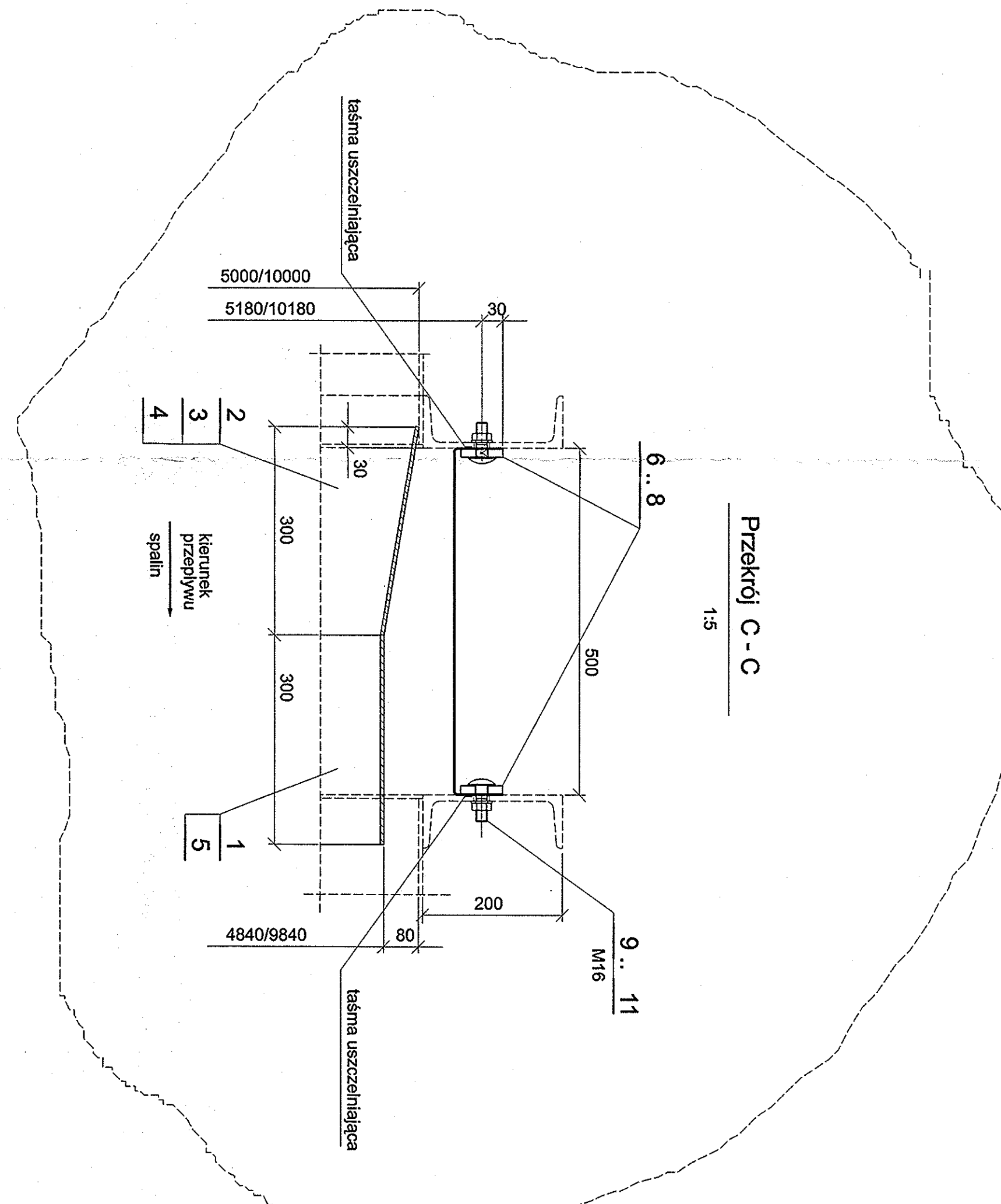
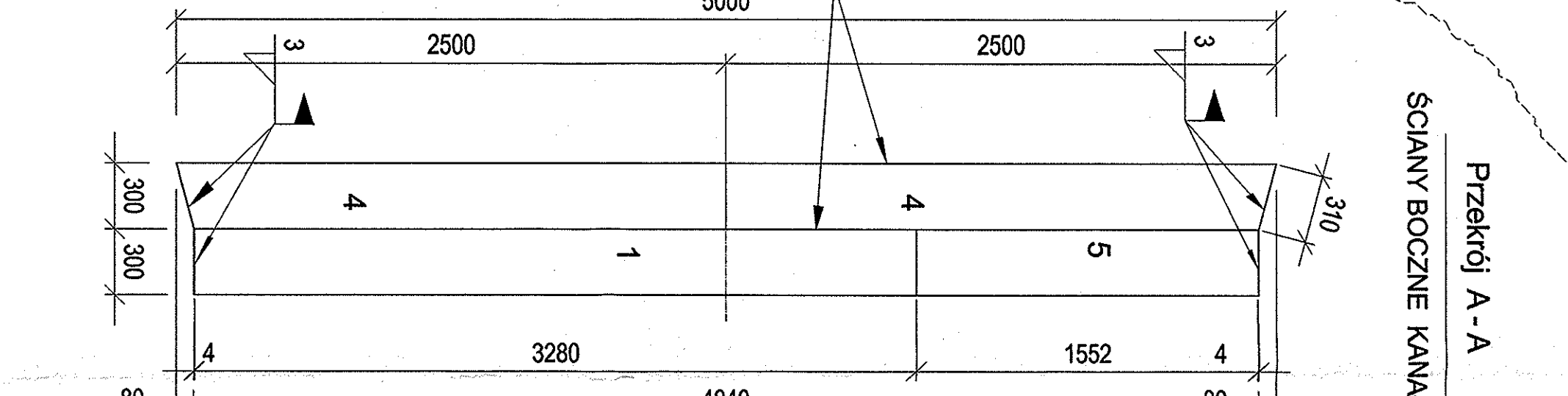
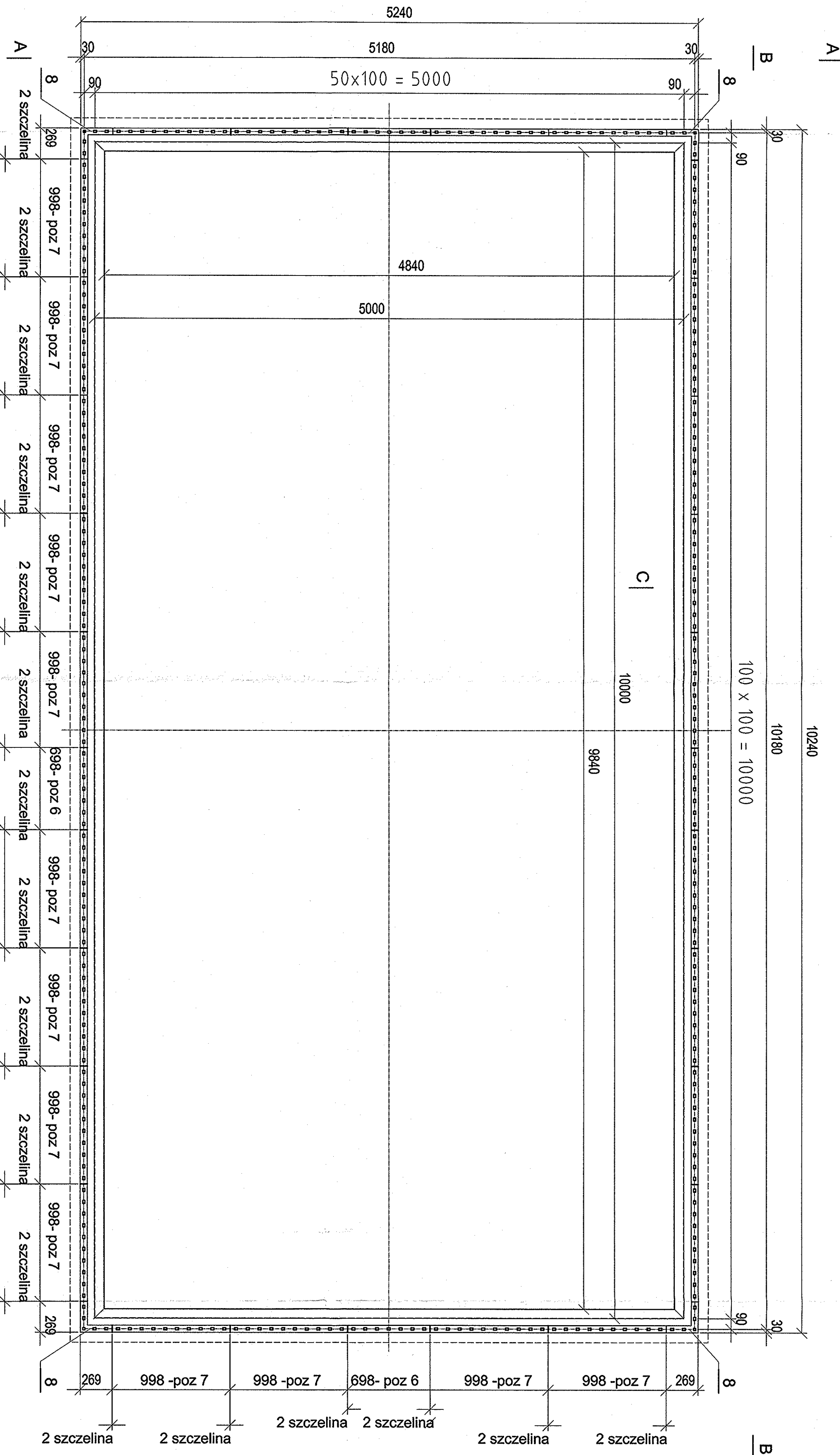


Blachy osłonowe,  
listwy dociskowe  
dla kompensatora  
m 05  
125

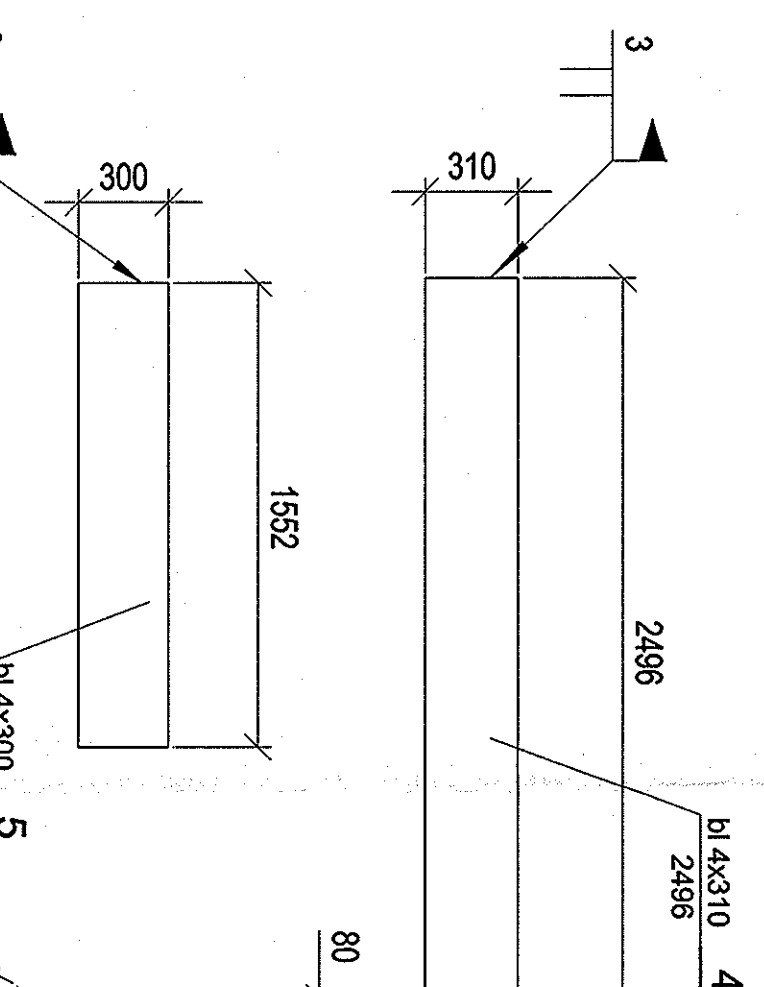
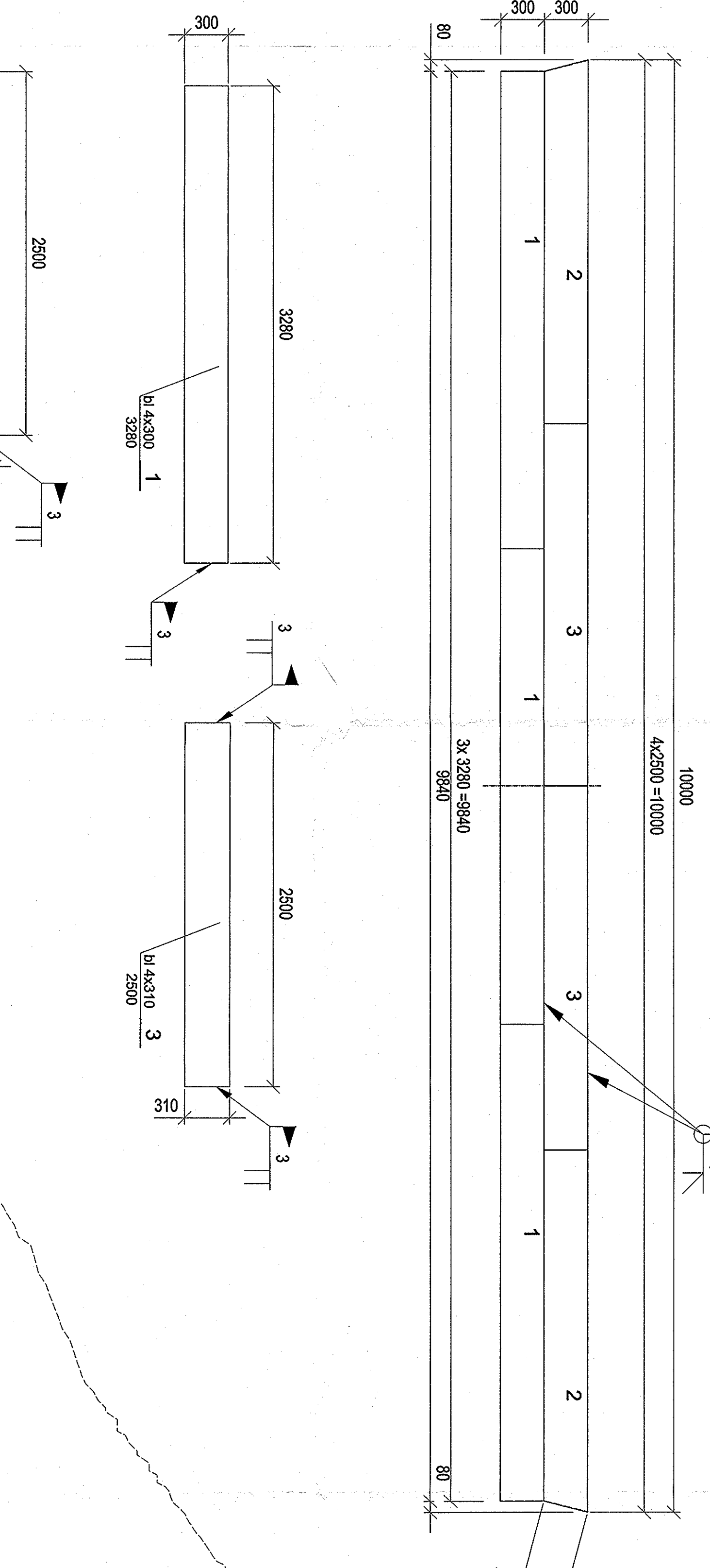


poz. 9 - śruba DIN 603 - M16-6S - 4,8  
poz. 10 - podkładka DIN 125-17-140 HV - A  
poz. 11 - nakrętką DIN 934 - M16 - 6 - A

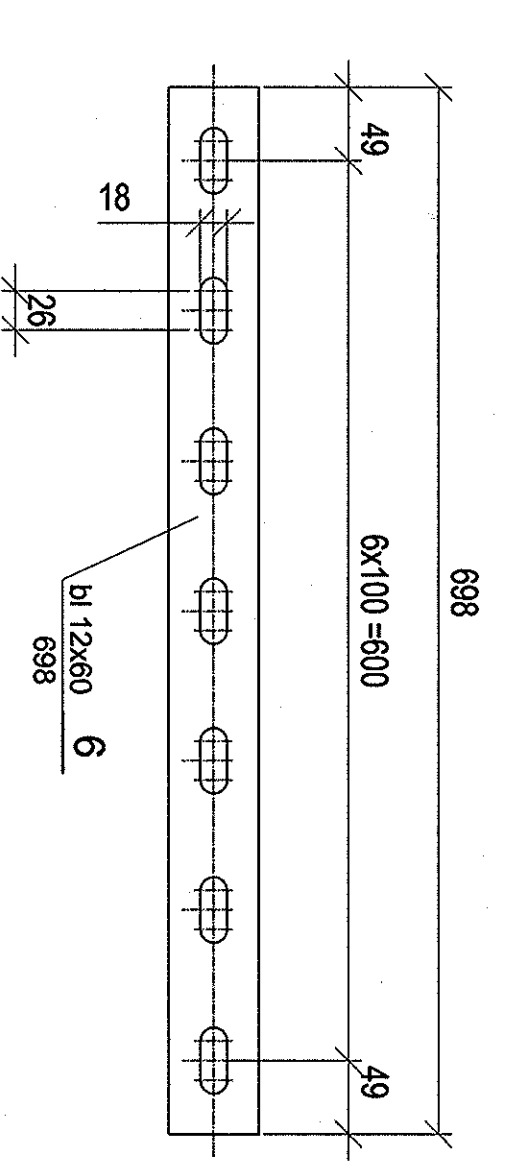
Przekrój B - B listwy osłonowe /  
GÓRA I DOL KAWAŁU

Przekrój A - A  
ŚCIANY BOCZNE KAWAŁU

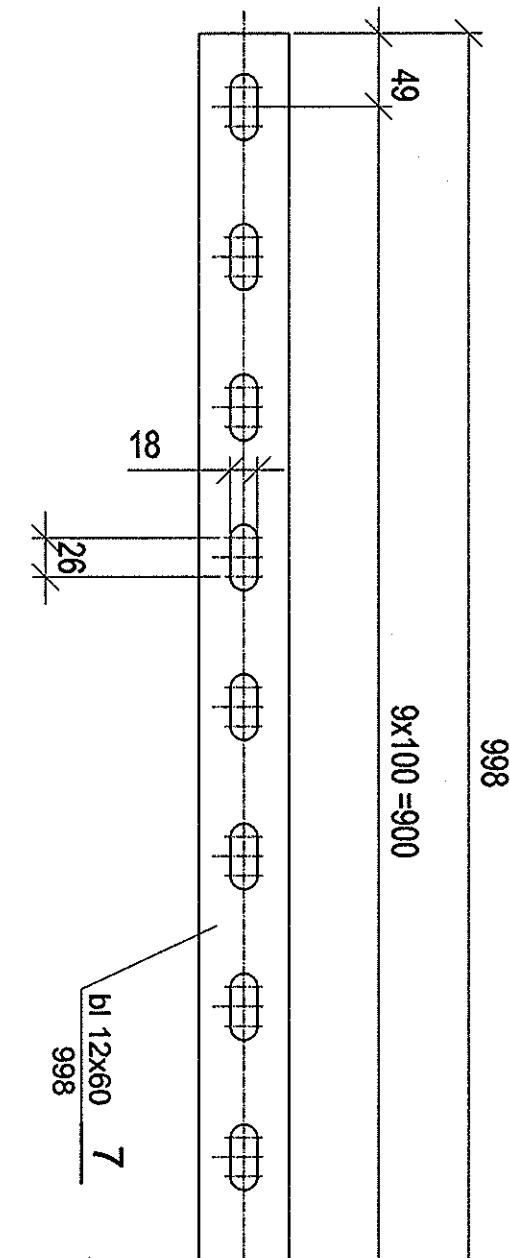
Przekrój C - C



Listwy dociskowe  
4x2- na odwodzielej



Listwy dociskowe  
4x2- na odwodzielej



Listwy dociskowe  
26x2- na odwodzielej

Przemierzczenia: osłone -30 mm  
popyrzenie 72 mm

Uwagi:  
- Kompensator kamionowy, listwa uszczelniająca-dostawa firmy FRENZELIT  
- Masa w wykazach stali - bez spoin

DOKUMENTACJA  
POWYKONAWCZA

ZMIANY					
8	zmiana dokumentacji kompensatora wg RK5	14.01.13	Maksymilian		
7	czyszczenie dokumentacji kompensatora	08.12.12	Maksymilian		
6	czyszczenie dokumentacji kompensatora	08.12.12	Maksymilian		
5	czyszczenie dokumentacji kompensatora	08.12.12	Maksymilian		
4	czyszczenie dokumentacji kompensatora	08.12.12	Maksymilian		
3	czyszczenie dokumentacji kompensatora	08.12.12	Maksymilian		
2	czyszczenie dokumentacji kompensatora	08.12.12	Maksymilian		
1	czyszczenie dokumentacji kompensatora	08.12.12	Maksymilian		

Kompensator nr 05 - 100UHN13MR101V - olejem S-001

Przebieg i wykonanie: B1-115657 U-30376

BS/PR "ENERGOPROJEKT-KATOWICE" SA