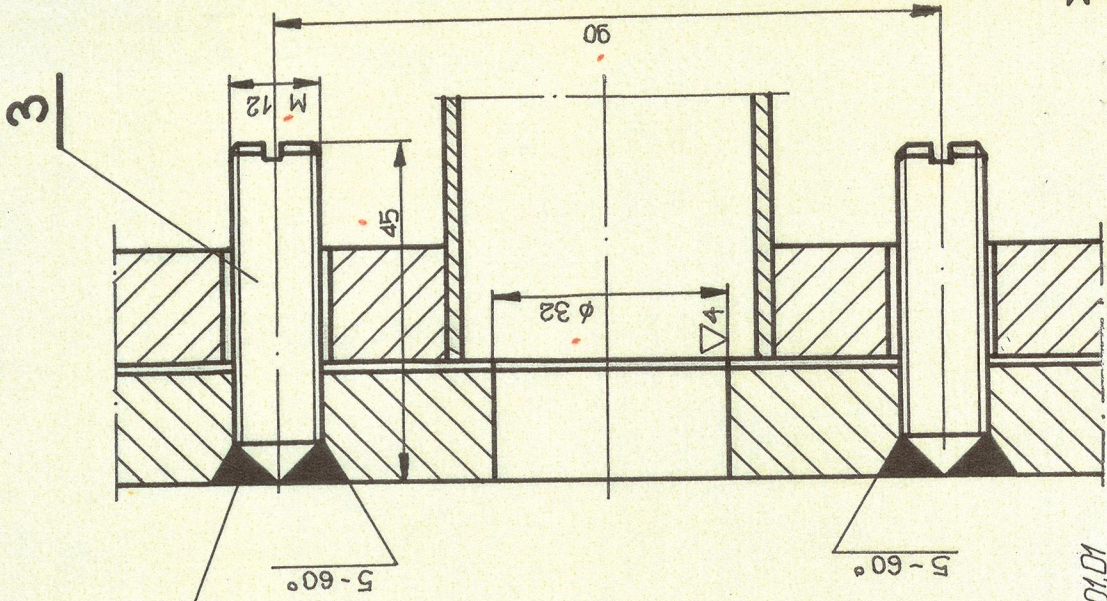


B-B



Uwaga:

Otwory $\phi 18$ i $\phi 26$ wiertć z obudowy rys. nr. 2703.08.01.01

$\Sigma = 85 \text{ kg}$

4	bl. 30 x 6 x 174	1	St 3SY	0,2	PN-73/H-92120
3	Wkręt dociskowy M12 x 45	4	St 3S	903/012	PN-62/M-82273
2	Rura 22 x 4 L=40	2	R	908/016	PN-73/H-74240
1	Denka płaskie	1	St 3SY	79	

Poz.	Nazwa	Material	Masa (kg)	Nr rysunku	Norma	Nr archiwizacji
Zadania	Nr karty	Podpis	Data	Masa (kg)		

OBIEKT: Wentylator WPM 97/2

ZESPÓŁCZESĆ

POKRYWA CHŁODNICY

Nr rysunku: 27 03 08 01 02

Nr archiwizacji: W-0263

3-0362

Skop. z rys. z Fabryki Wentylatorów
E. Groniek
inż. M. Pawlak
inż. A. Kuczyński

ELEKTROWNIA
1:2