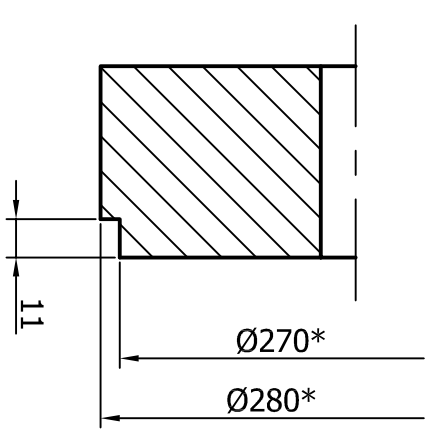
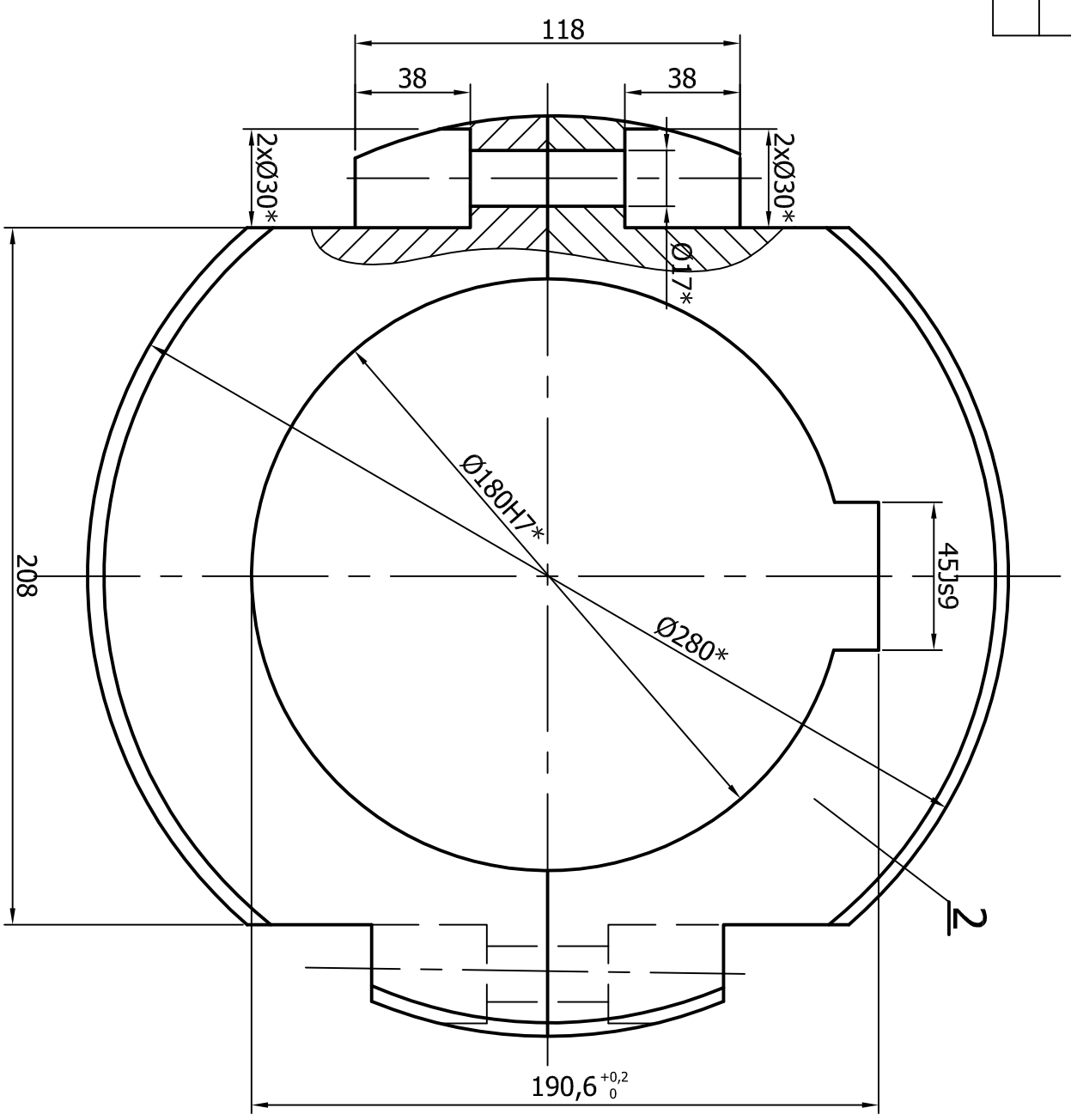
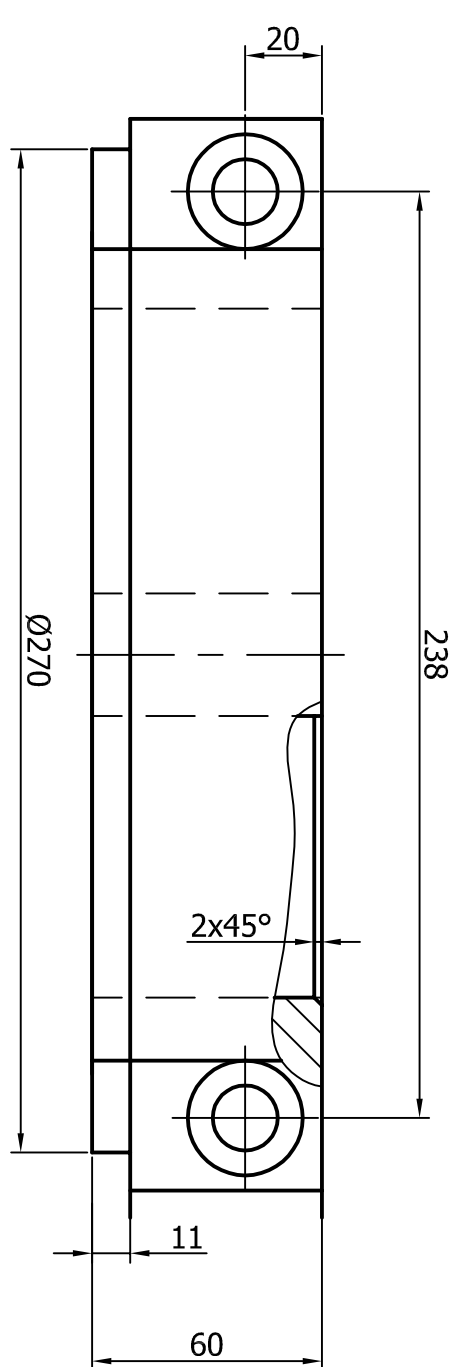


WYMIAR	ODCHYLEKI
Ø45J59	+0,030 -0,030
Ø180H7	+0,040 0



- Uwagi:
- Ostre krawędzie stępić.
  - Wymiary z gwiazdką (\*) wykonać wspólnie po złożeniu piast.



2	Półowka piasty II	1	St3S		PN-EN 10025:2002														
1	Półowka piasty I	1	St3S		PN-EN 10025:2002														
Poz	Nazwa	II szt	Mat	Masa (kg)	Nr rys/Norma	Nr arch													
Zmiana	Nr karty	Podpis	Data	Zmiana	Nr karty	Podpis	Data												
Materiał			OBIEKT			Data			Masa (kg)										
PN-88/H-84020			Zielony Blok.																
Konstr. mgr inż. Robert Drogosz 11.2014			ZESPÓŁ/CZEŚĆ			Piasta.													
Kreślił mgr inż. Robert Drogosz 11.2014			Nr rysunku																
Sprawdz. mgr inż. J. Han			87.002.00.008.002.0																
Zatwierdz.			Zastęp. rys. nr																
ELPOSERWIS			Podziątka																
POLANIEC			1:2																
			Zastęp. rys. nr																
			Zastęp. rys. nr																
			Nr arch																
			3 - 05238																