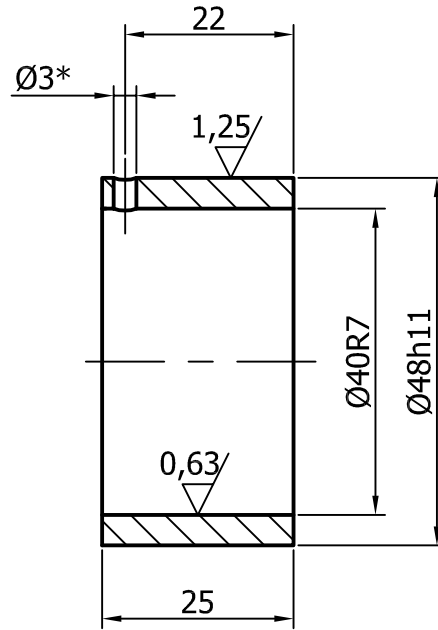


WYMIAR	ODCHYLENIE
Ø40R7	-0,025 -0,05
Ø48h11	0 -0,16

5 / ( ✓ )



Uwaga:

1. Wymiar z gwiazdką (\*) otwór Ø3 wykonać wspólnie na montażu wg rys. nr 86.006.08.001.000.0 nr arch. 4-07231
2. Ostre krawędzie stępić.

Poz	Nazwa		Il szt	Mat	Masa (kg)	Nr rys/Norma	Nr arch
Zmiana	Nr karty	Podpis	Data	Zmiana	Nr karty	Podpis	Data
Materiał	S235		OBIEKT IOS. PG-3. Rolka prowadząca łańcuch.				Masa (kg)
	PN-EN 10025:2002		Oś z łożyskami.				
			ZESPÓŁ/CZĘŚĆ Tuleja dystansowa.				
Konstr.	mgr inż. Robert Drogosz	03.2019	Nr rysunku				Nr ark.
Kreślił	mgr inż. Robert Drogosz	03.2019	86.006.08.001.002.0				II. ark.
Sprawdz.	mgr inż. J. Han						Nazwa DOS
Zatwierdz.							
ELPOSERWIS POŁANIEC		Podziałka 1:1	Zastęp. rys. nr		Nr arch		
			Zastęp. rys. nr		4 - 07232		