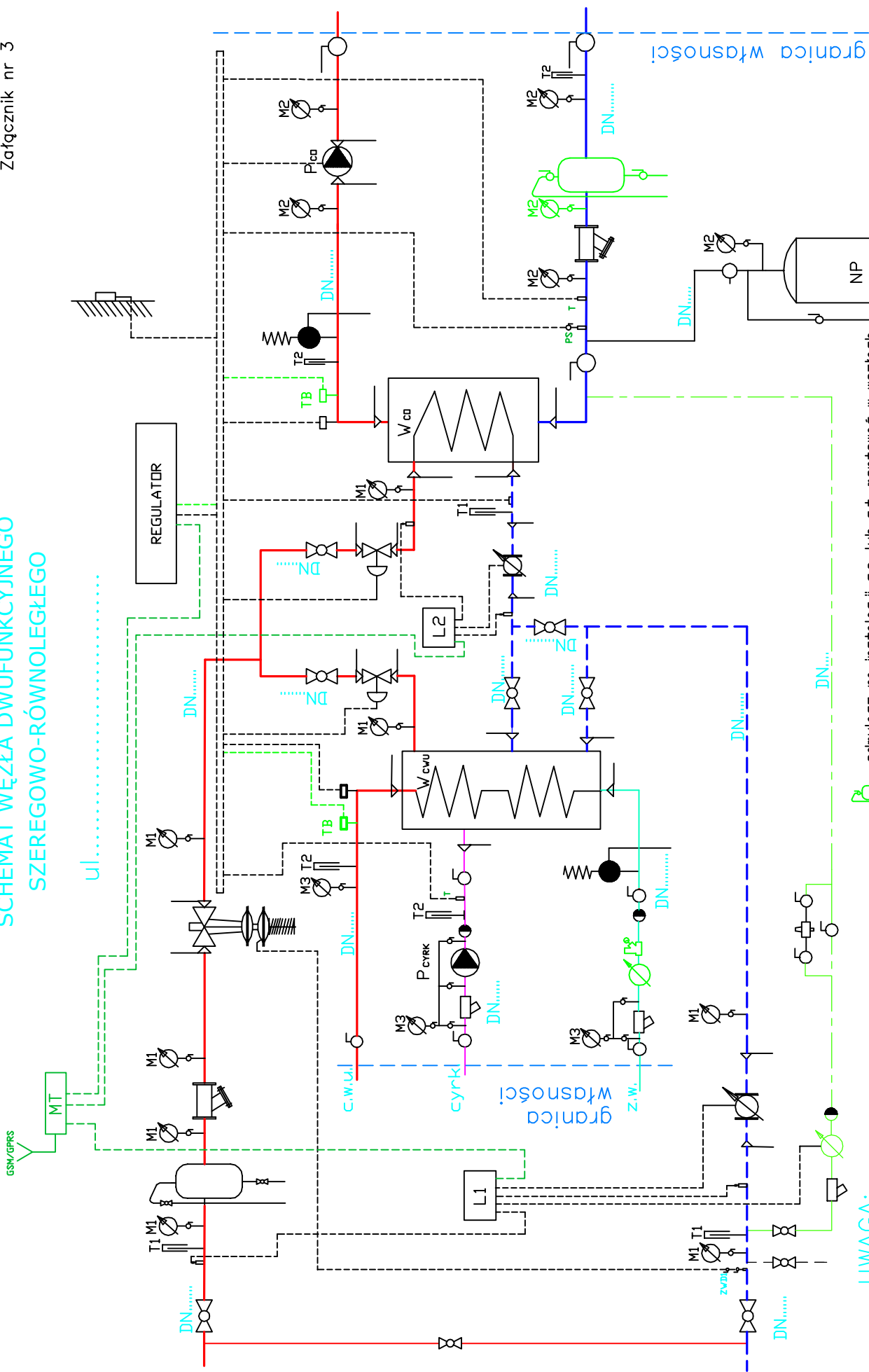


SCHEMAT WĘZŁA DWUFUNKCYJNEGO SZEREGOWO-RÓWNOLEGŁEGO

Załącznik nr 3



UWAGA:

W najbliższym punkcie zamontować odwodnienie, w najwyższym odpowietrzenie

GSN/GPRS - Moduł telemetryczny

TB - dodatkowe zabezpieczenie w przypadku instalacji z tworzyw sztucznych

odmuliacz na instalacji c.o. lub c.t. montować w węzłach modernizowanych gdzie $Q_{co} > 50 \text{ kW}$, a $Q_{ct} > 100 \text{ kW}$
 wodomierz na wodzie zimnej wstawiany na wniosek i koszt odbiorcy
 reduktor ciśnienia na wodzie zimnej - montaż na koszt odbiorcy

LEGENDA:

- W_{co} - wymiennik c.o.
- W_{cw} - wymiennik c.w.u.
- NP - naczynie przeponowe
- ZWD1 - zawór dławicowy

- W_{ca} - wymiennik c.o.
- W_{cw} - wymiennik c.w.u.
- NP - naczynie przeponowe
- ZWD1 - zawór dławicowy