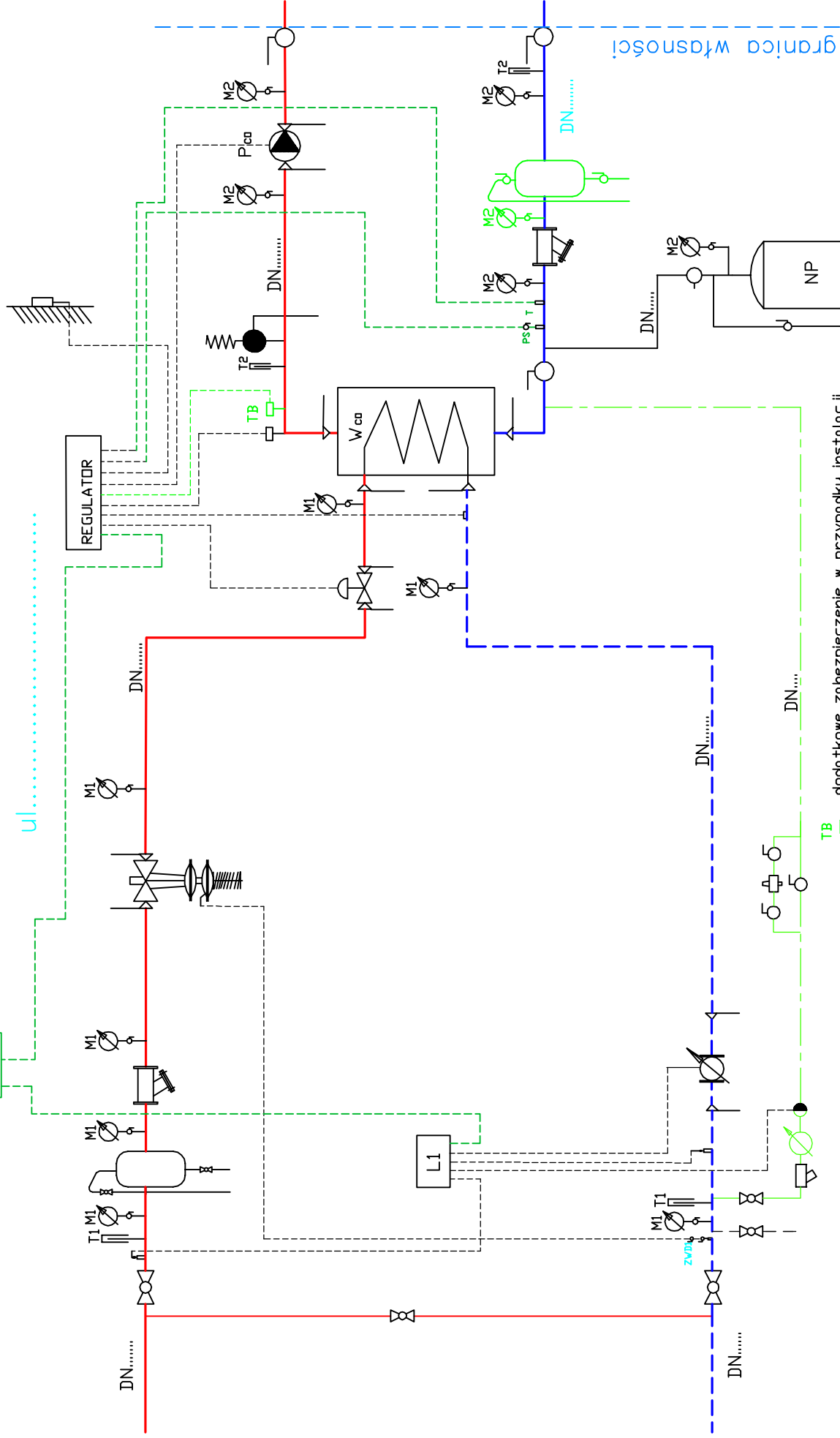


SCHEMAT WĘZŁA JEDNOFUNKCYJNEGO C.O.

Załącznik nr 1



UWAGA:

W najniższym punkcie zamontować odwodnienie,
w najwyższym odpowietrzenie

 - Moduł telemetryczny

TB - dodatkowe zabezpieczenie w przypadku instalacji z tworzyw sztucznych

odmuliacz na instalacji c.o. montować w węzłach modernizowanych gdzie Gco > 50 kW

LEGENDA :

- W_{co} - wymiennik c.o.
- P_{ca} - pompa c.o.
- NP - naczynie przeponowe
- ZWB1 - zawór dławicowy