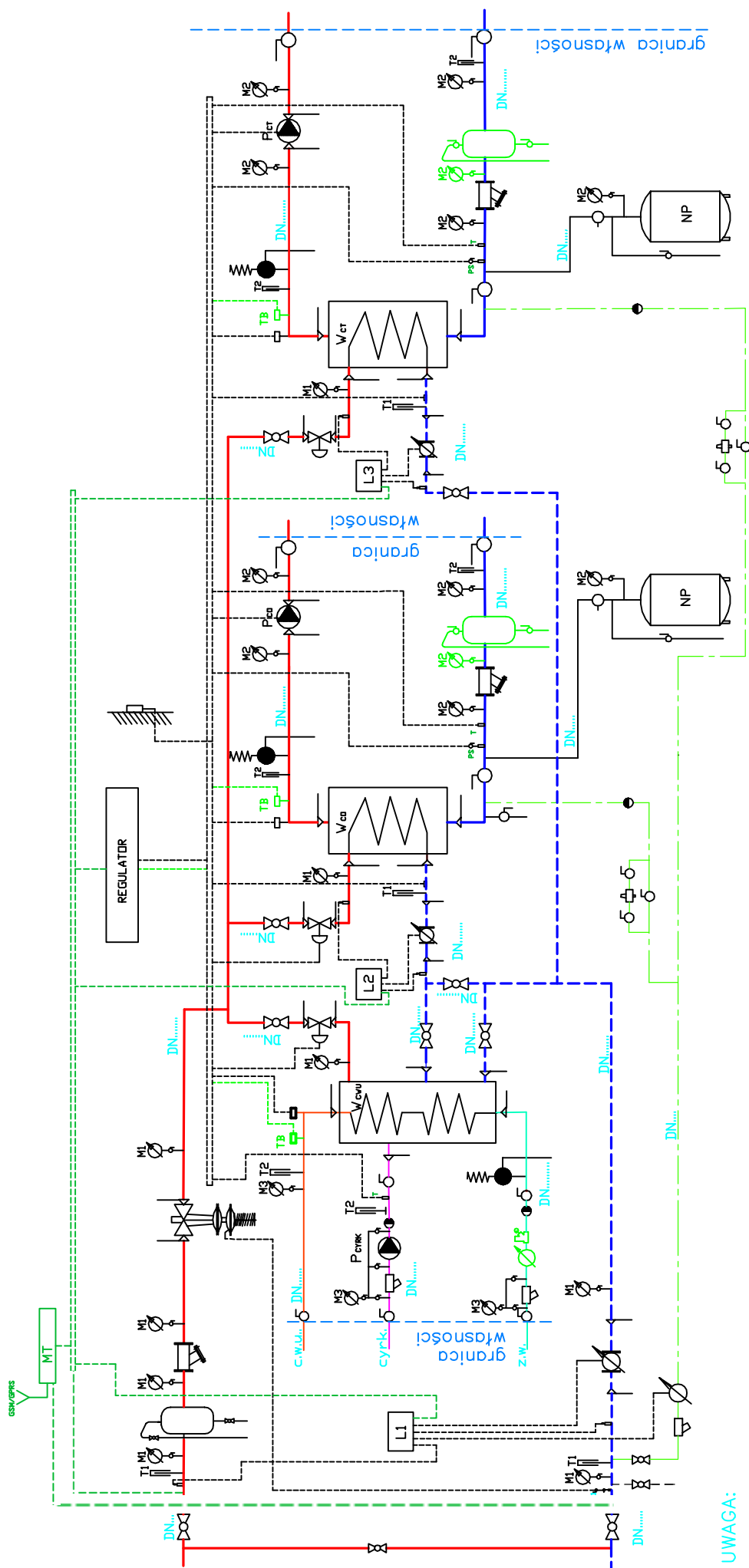


SCHEMAT WĘZŁA TRZYFUNKCYJNEGO SZEREGOWO-RÓWNOLEGŁEGO z RÓWNOLEGŁYM C.T.

Załącznik nr 4

ul.....



UWAGA:

W najniższym punkcie zamontować odwodnienie w najwyższym odpowiednio, w najwyższym punkcie zamontować odwodnienie, w najwyższym odpowiednio,

CSM/GPRS - Moduł telemetryczny

TB - dodatkowe zabezpieczenie w przypadku instalacji z tworzyw sztucznych

L2 i L3 - podlicznik projektowane na wniasek odbiorcy

odmularz na instalacji c.o. i c.t. montować w węzłach modernizowanych górze $Q_{co} > 50 \text{ kW}$ i $Q_{ct} > 100 \text{ kW}$ wodomierz na wodzie zimnej wstawiany na wniasek i koszt odbiorcy

Reduktor ciśnienia na wodzie zimnej - montaż na koszt odbiorcy

L2 i L3 - podlicznik projektowane na wniasek odbiorcy

LEGENDA:

- W_{ca} - wymiennik c.o.
- W_{cw} - wymiennik c.w.u.
- W_{ct} - wymiennik c.t.
- NP - naczynie przeponowe

- P_{ca} - pompa c.o.
- P_{ct} - pompa c.t.
- P_{cyrk} - pompa cyrk.
- ZWD1 - zawór dławiący