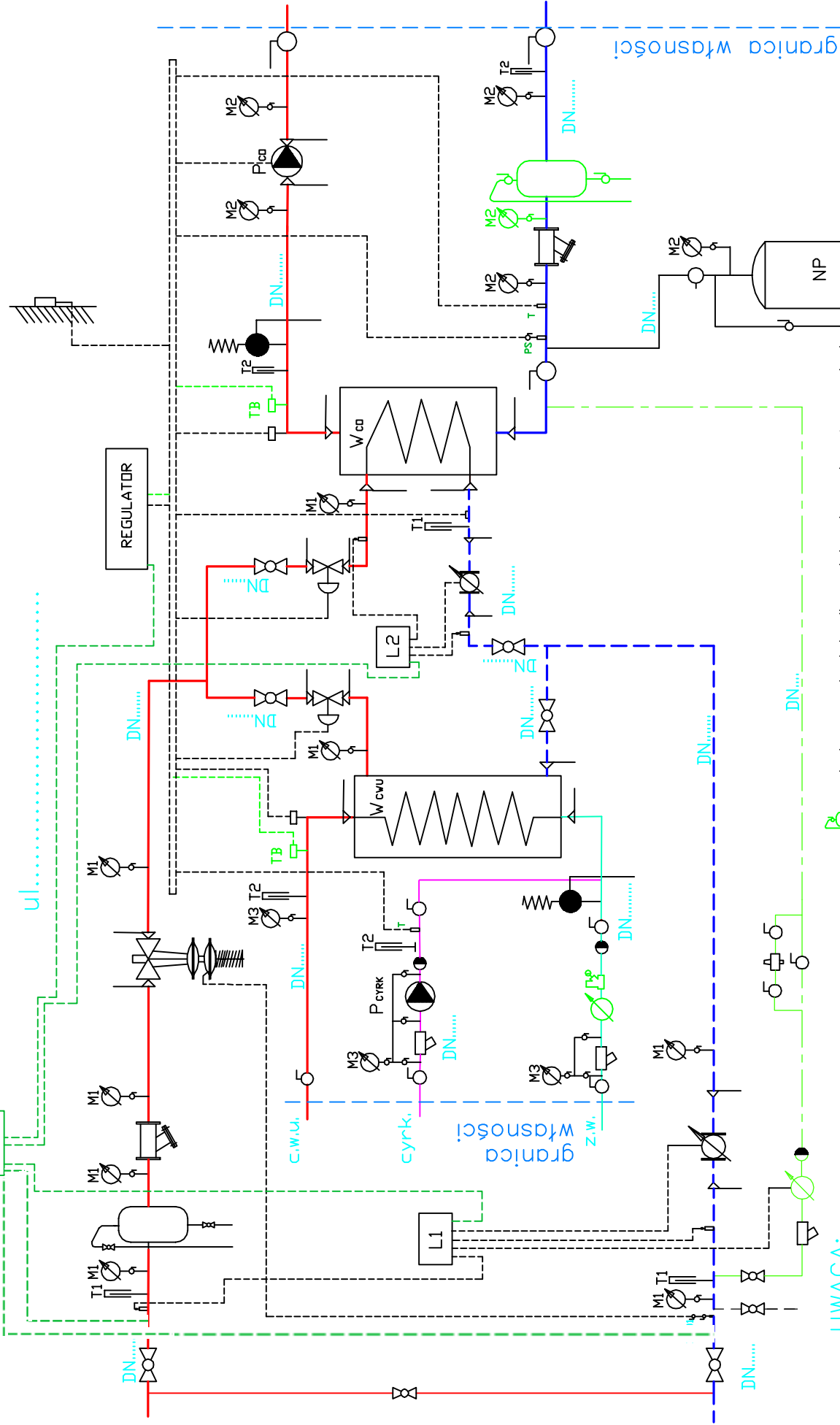


SCHEMAT WĘZŁA DWUFUNKCYJNEGO RÓWNOLEGŁEGO

Załącznik nr 2



UWAGA:

W najwyższym punkcie zamontować odwodnienie,
w najwyższym odpowietrzenie

MT - Moduł telemetryczny

TB - dodatkowe zabezpieczenie w przypadku instalacji z tworzyw sztucznych

odmierzacz na instalacji c.o. lub c.t. montować w węzłach modernizowanych gazie $Q_{co} > 50$ kW, a $Q_{ct} > 100$ kW
wodomierz na wodzie zimnej wstawiany na wniasek i koszt odbiorcy
reduktor ciśnienia na wodzie zimnej - montaż na koszt odbiorcy
L2 - podlicznik projektowany na wniasek odbiorcy

LEGENDA :

W_{ca} - wymiennik c.o.
W_{cwu} - wymiennik c.w.u.
NP - naczynie przeponowe ZW/D1 - zawór dławiaczy

P_{cyrk} - pompa cyrk.
P_{ca} - pompa c.o.