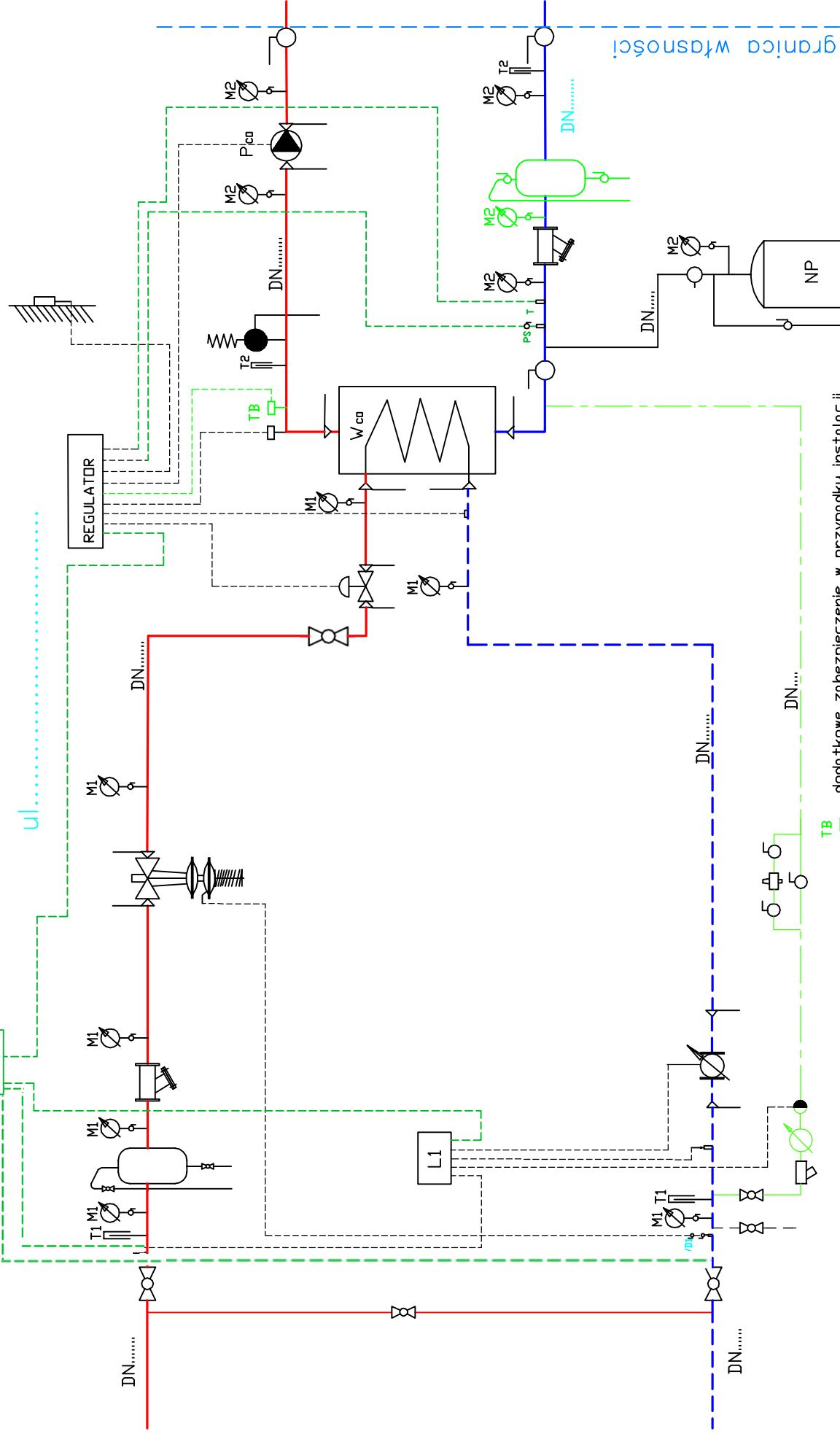


# SCHEMAT WĘZŁA JEDNOFUNKCYJNEGO C.O.

Załącznik nr 1




## UWAGA:

W najniższym punkcie zamontować odwodnienie,  
w najwyższym odpowietrzenie

 - Moduł telemetryczny

TB  dodatkowe zabezpieczenie w przypadku instalacji z tworzyw sztucznych

 odmulacz na instalacji c.o. montować w węzłach modernizowanych gdzie Gco > 50 kW

## LEGENDA :

- W<sub>co</sub> - wymiennik c.o.
- P<sub>ca</sub> - pompa c.o.
- NP - naczynie przeponowe
- ZWD1 - zawór dławicowy