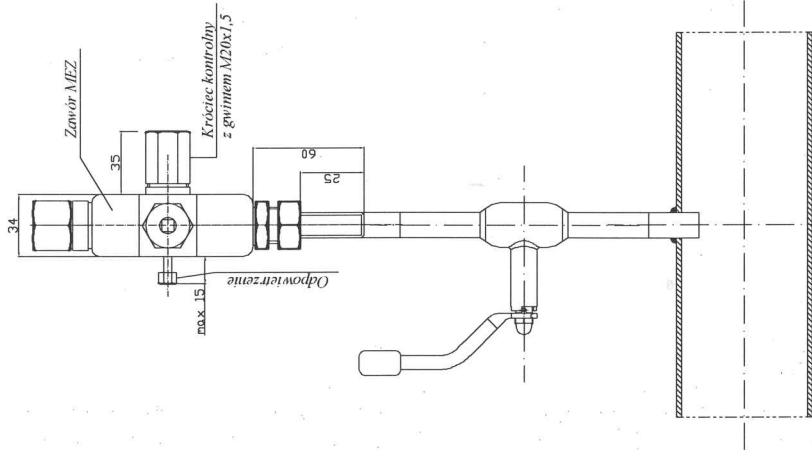
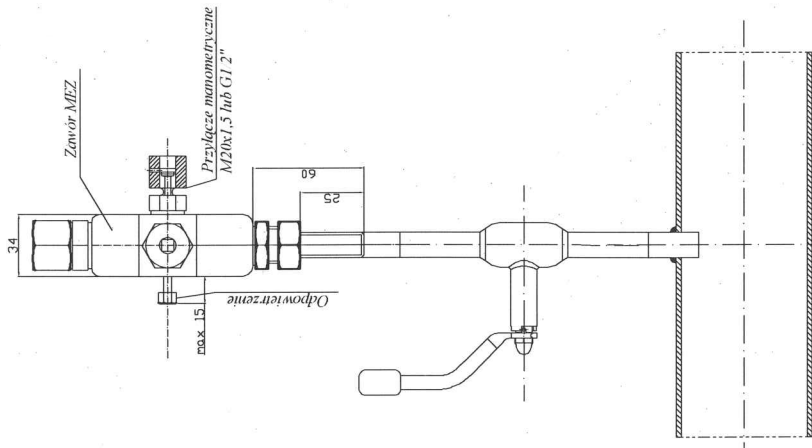


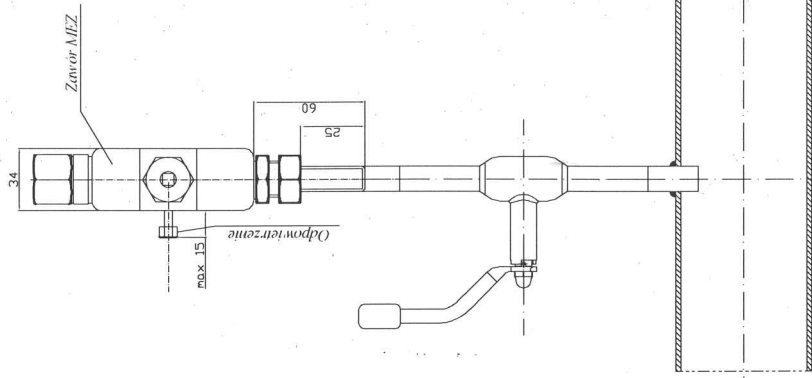
Szczegół zdalnego pomiaru ciśnienia w komorze



MEZ-15-XX/X-0-X



MEZ-15.2-XX/X-0-X-X



MEZ-15.1-XX/X-0-X-X

nazwa opracowania

RYSUNKI TYPOWE

nr rys.

12

SZCZEGÓŁ ZDALNEGO POMIARU CIŚNIENIA W KOMORZE

Niniejszy projekt jest chroniony prawem autorskim /AC oraz Dz.U. Nr 24, poz. 83 z dn. 04.02.1994r./
Powielanie i wykorzystywanie bez zgody autora projektu jest zabronione.