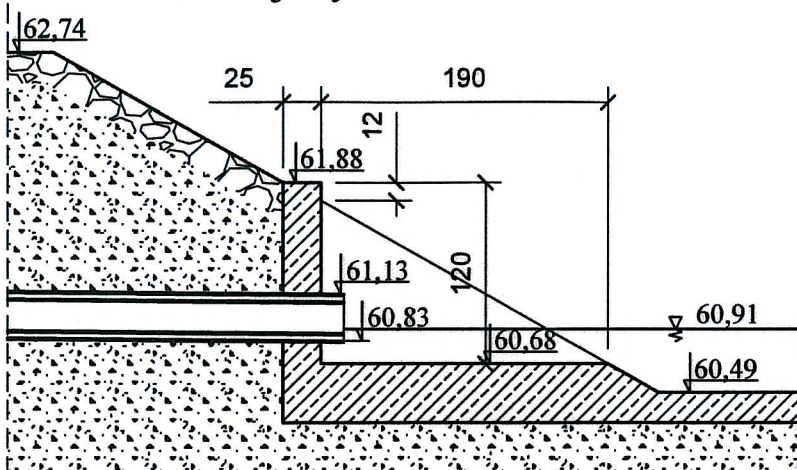
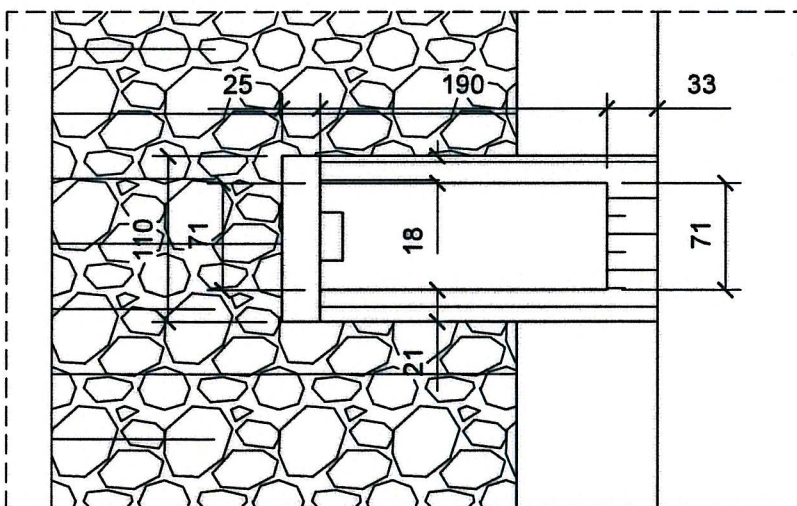


# Inwentaryzacja wylotu drenażowego P-1. Skala 1:50

## Przekrój wylotu P-1



## Widok z góry na wylot P-1



**MEWPR JEKT**

Pracownia Projektowa Budownictwa Wodnego  
ul. Polna 14, Brzuśce, 83-120 Subkowy

	Imię i Nazwisko	Podpis
Projektanci:	mgr inż. Jacek Maksymiuk Upr. bud. Nr POM/0109/PWOK/08, nr ewid. POM/BO/0254/08 specjalność konstrukcyjno-budowlana	<i>Jacek Maksymiuk</i>
	dr inż. Jan Haftka	<i>Jan Haftka</i>
Temat opracowania	Dokumentacja techniczna do opomiarowania istniejących 4 wylotów z drenażu na zaporze w Pieczyskach	
Nazwa rysunku	Inwentaryzacja wylotu drenażowego P-1	
Data: październik 2016	Skala 1:50	Nr rysunku 2