

Enea Elektrownia Połaniec S.A.

**Zawada 26,
28-230 Połaniec**

jako: **ZAMAWIAJĄCY**

przedstawia: **SWZ dla do PRZETARGU NIEOGRANICZONEGO**

NA PRACE BUDOWLANE W ZAKRESIE:

„Instalacja do magazynowania biomasy w tym: Budowa wiaty magazynowej zadaszonej o konstrukcji żelbetowo – stalowej wraz z utwardzonym podłożem (powierzchnia min. 5000 m²). Wykonanie utwardzonego placu manewrowego w celu zapewnienia możliwości rozładunku biomasy z dostaw kolejowych przy pomocy pojazdów typu ciężkiego: Kalmar oraz manewrowania samochodów ciężarowych (powierzchnia ok. 2300 m²). Wykonanie utwardzonego placu manewrowo składowego wraz z drogami dojazdowymi umożliwiającymi realizację dostaw i rozładunku biomasy samochodami ciężarowymi oraz przeładunków realizowanych przy pomocy ładowarek kołowych (powierzchnia ok. 3200 m²) w Enea Elektrownia Połaniec S.A.”

W FORMULE POD KLUCZ (EPC) T.J. PROJEKT, DOSTAWY I REALIZACJA WSZYSTKICH PRAC ZWIĄZANYCH Z KOMPLEKSOWĄ BUDOWĄ PRZEDMIOTOWEJ INSTALACJI. INSTALACJA POWINNA BYĆ WYKONANA ZGODNIE Z WYMAGANIAM I OKREŚLONYMI PRZEZ ZAMAWIAJĄCEGO, OPRACOWANĄ DOKUMENTACJĄ TECHNICZNĄ, UZYSKANymi POZWOLENIAMI I PRZEKAZANA DO EKSPLOATACJI.

KATEGORIA USŁUG WG KODU CPV

45100000-8	Przygotowanie terenu pod budowę
45200000-9	Roboty budowlane w zakresie wznoszenia kompletnych obiektów budowlanych lub ich części oraz roboty w zakresie inżynierii lądowej i wodnej
45300000-0	Roboty instalacyjne w budynkach

sporządził:	sprawił pod względem merytorycznym:	sprawił pod względem formalno-prawnym:

--	--	--

Zawada, maj 2024 r.

Postępowanie jest prowadzone w trybie przetargu nieograniczonego, zgodnie z przepisami Ustawy z dnia 29 stycznia 2004 roku - Prawo Zamówień Publicznych(t.j. Dz. U. z 2018 r., poz. 1986 ze zm.), przepisów Wykonawczych wydanych na jej podstawie oraz niniejszej Specyfikacji Warunków Zamówienia.

Definicje:

1.	Zamawiający	Enea Elektrownia Połaniec Spółka Akcyjna (skrót firmy: Enea Elektrownia Połaniec S.A.) Zawada 26,28-230 Połaniec, Polska NIP: 866-000-14-29, REGON: 830273037, PKO BP, Numer rach: 41 1020 1026 0000 1102 0296 1845 tel.: (15) 865 62 80, fax: (15) 865 66 88, adres internetowy: http://www.enea-polaniec.pl , wpisana do rejestru przedsiębiorców Krajowego Rejestru Sądowego prowadzonego przez Sąd Rejonowy w Kielcach, X Wydział Gospodarczy Krajowego Rejestru Sądowego nr KRS: 0000053769, Kapitał zakładowy 713.500.000,00 PLN Kapitał wpłacony 713.500.000,00 PLN
2.	Specyfikacja Techniczna	„Instalacja do magazynowania biomasy w tym: Budowa wiaty magazynowej zadaszonej o konstrukcji żelbetowo – stalowej wraz z utwardzonym podłożem (powierzchnia min. 5000 m ²). Wykonanie utwardzonego placu manewrowego w celu zapewnienia możliwości rozładunku biomasy z dostaw kolejowych przy pomocy pojazdów typu ciężkiego: Kalmar oraz manewrowania samochodów ciężarowych (powierzchnia ok. 2300 m ²). Wykonanie utwardzonego placu manewrowo składowego wraz z drogami dojazdowymi umożliwiające realizację dostaw i rozładunku biomasy samochodami ciężarowymi oraz przeładunków realizowanych przy pomocy ładowarek kołowych (powierzchnia ok. 3200 m ²) w Enea Elektrownia Połaniec S.A.”
3.	Wykonawca	Należy przez to rozumieć osobę fizyczną, osobę prawną albo jednostkę organizacyjną nieposiadającą osobowości prawnej, która ubiega się o udzielenie

		zamówienia publicznego, złożyła ofertę lub zawarła umowę w sprawie zamówienia publicznego
4.	Oferta	Oznacza ofertę zawierającą cenę, składaną w ramach przetargu nieograniczonego przez Wykonawcę na: „Instalacja do magazynowania biomasy w tym: Budowa wiaty magazynowej zadaszanej o konstrukcji żelbetowo – stalowej wraz z utwardzonym podłożem (powierzchnia min. 5000 m²). Wykonanie utwardzonego placu manewrowego w celu zapewnienia możliwości rozładunku biomasy z dostaw kolejowych przy pomocy pojazdów typu ciężkiego: Kalmar oraz manewrowania samochodów ciężarowych (powierzchnia ok. 2300 m²). Wykonanie utwardzonego placu manewrowo składowego wraz z drogami dojazdowymi umożliwiającymi realizację dostaw i rozładunku biomasy samochodami ciężarowymi oraz przeładunków realizowanych przy pomocy ładowarek kołowych (powierzchnia ok. 3200 m²) w Enea Elektrownia Połaniec S.A.”
1.	Usługi	Należy przez to rozumieć wszelkie świadczenia, których przedmiotem nie są roboty budowlane lub dostawy
2.	Dostawy	Należy przez to rozumieć nabywanie rzeczy oraz innych dóbr w szczególności na podstawie umowy sprzedaży, dostawy, najmu, dzierżawy oraz leasingu z opcją lub bez opcji zakupu, które może obejmować dodatkowo rozmieszczenie lub instalację
3.	Strony przetargu	Zamawiający i Wykonawca
4.	Ustawa	Ustawa z dnia 29 stycznia 2004 r. - Prawo zamówień publicznych (Dz. U. z 2019 r. poz. 1843.).
5.	Ustawa o systemach oceny zgodności	Ustawa z dnia 13 kwietnia 2016 r. o systemach oceny zgodności i nadzoru rynku (Dz.U. 2019 poz. 544).
6.	Ustawa o kompatybilności elektromagnetycznej	Ustawa z dnia 13 kwietnia 2007 r. o kompatybilności elektromagnetycznej (Dz.U. 2019 poz. 2388).
7.	Rozporządzenie w sprawie wymagań dla sprzętu elektrycznego	Rozporządzenie Ministra Rozwoju z dnia 2 czerwca 2016 r. w sprawie wymagań dla sprzętu elektrycznego (Dz.U. 2016 poz. 806)
8.	Rozporządzenie maszynowe	Rozporządzenie Ministra Gospodarki z dnia 21 października 2008 r. w sprawie zasadniczych wymagań dla maszyn (Dz. U. nr 199, poz. 1228) ze zmianą opublikowaną w Dz.U. 2011 nr 124 poz. 701

9.	Rozporządzenie ciśnieniowe	Rozporządzenie Ministra Rozwoju z dnia 11 lipca 2016 r. w sprawie wymagań dla urządzeń ciśnieniowych i zespołów urządzeń ciśnieniowych (Dz.U. 2016 poz. 1036)
10.	Rozporządzenie hałasowe	Rozporządzenie Ministra Gospodarki z dnia 21 grudnia 2005 r. w sprawie zasadniczych wymagań dla urządzeń używanych na zewnątrz pomieszczeń w zakresie emisji hałasu do środowiska (Dz. U. 2005 Nr 263, poz. 2202), z późniejszymi zmianami
		Rozporządzenia Ministra Pracy i Polityki Społecznej w sprawie najwyższych dopuszczalnych stężeń i natężeń czynników szkodliwych dla zdrowia w środowisku pracy (Dz.U. 2017 poz. 1348)
		ROZPORZĄDZENIE MINISTRA GOSPODARKI I PRACY z dnia 5 sierpnia 2005 r. w sprawie bezpieczeństwa i higieny pracy przy pracach związanych z narażeniem na hałas lub drgania mechaniczne (Dz.U. 2005 nr 157 poz. 1318)
11.	Rozporządzenie dotyczące bezpieczeństwa i zdrowia pracowników w miejscu pracy	Rozporządzenie Ministra Pracy i Polityki Socjalnej z dnia 26 września 1997 r. w sprawie ogólnych przepisów bezpieczeństwa i higieny pracy (Dz.U. 2003, Nr. 169, poz. 1650, tekst jednolity)
12.	Rozporządzenie Ministra Infrastruktury	Rozporządzenie Ministra Infrastruktury z dnia 23 czerwca 2003 r. w sprawie informacji dotyczącej bezpieczeństwa i ochrony zdrowia oraz planu bezpieczeństwa i ochrony zdrowia (Dz.U. 2003 nr 120 poz. 1126).
13.	Rozporządzenie dotyczące bezpieczeństwa przy robotach budowlanych	Rozporządzenie Ministra Infrastruktury z dnia 6 lutego 2003 r. w sprawie bezpieczeństwa i higieny pracy podczas wykonywania robót budowlanych (Dz.U. 2003 nr 47 poz. 401).
14.	Rozporządzenie w sprawie kwalifikacji przy urządzeniach technicznych	Rozporządzenie Ministra Przedsiębiorczości i Technologii z dnia 21 maja 2019 r. w sprawie sposobu i trybu sprawdzania kwalifikacji wymaganych przy obsłudze i konserwacji urządzeń technicznych oraz sposobu i trybu przedłużania okresu ważności zaświadczeń kwalifikacyjnych Dz.U. 2019 poz. 1008 z późniejszymi zmianami).
15.	Rozporządzenie w sprawie BHP w energetyce	Rozporządzenie Ministra Gospodarki z dnia 28 marca 2013 r. w sprawie bezpieczeństwa i higieny pracy przy urządzeniach energetycznych (Dz.U. 2013 poz. 492)

16.	Rozporządzenie w sprawie kwalifikacji	Rozporządzenie Ministra Gospodarki, Pracy i Polityki Społecznej z dnia 28 kwietnia 2003 r. w sprawie szczegółowych zasad stwierdzania posiadania kwalifikacji przez osoby zajmujące się eksploatacją urządzeń, instalacji i sieci (Dz.U. 2003 nr 89 poz. 828 z późniejszymi zmianami)
17.	Rozporządzenie 1272/2008	Rozporządzenie Parlamentu Europejskiego i Rady (WE) nr 1272/2008 z dnia 16 grudnia 2008 r. w sprawie klasyfikacji, oznakowania i pakowania substancji i mieszanin, zmieniającym i uchylającym dyrektywy 67/548/EWG i 1999/45/WE oraz zmieniającym rozporządzenie (WE) nr 1907/2006 (Dz. Urz. UE L 353 z 31.12.2008, str. 1
18.	KKS w ENEA Połaniec	Jednolity system oznaczeń obowiązujący powszechnie w elektrowniach i elektrociepłowniach. KKS: Kraftwerk – Kennzeichen – System. System używany do oznaczania obiektów i ich części
19.	Harmonogram realizacji prac	Uzgodniony z Wykonawcą harmonogram przebiegu realizacji prac
20.	System DCS Ovation	System sterowania firmy Emerson Ovation Windows 3.6 (DCS - Distributed Control System) stosowany w Enea Połaniec S.A.
21.	Odbiory	Definicje zawarte są w Instrukcji przeprowadzenia odbiorów zadań inwestycyjnych nr I/AM/P/17/2008
22.	Dokumentacja	Odnosi się do wszystkich procedur, specyfikacji, sprawozdań, rysunków, schematów, zestawień itp., które Wykonawca musi sporządzać w zakresie swoich działań i które są wymagane umową
23.	PSE	Polskie Sieci Elektroenergetyczne
24.	IOBP	„Instrukcja Organizacji Bezpiecznej Pracy Zamawiającego” - zbiór zasad i procedur dla bezpiecznego wykonywania prac obowiązujący u Zamawiającego.
25.	„Ochrona przeciwwybuchowa”	Rozwiązania techniczne i organizacyjne w rozumieniu przepisów Rozporządzenia Ministra Rozwoju z dnia 6 czerwca 2016 r. w sprawie wymagań dla urządzeń i systemów ochronnych przeznaczonych do użytku w atmosferze potencjalnie wybuchowej (Dz.U. 2016 poz. 817), Rozporządzenia Ministra Gospodarki z dnia 8 lipca 2010 r. w sprawie minimalnych wymagań, dotyczących bezpieczeństwa i higieny pracy, związanych z możliwością wystąpienia w miejscu pracy atmosfery wybuchowej (Dz.U. 2010 nr 138 poz. 931) oraz obowiązujących norm PN lub EN w tym zakresie.

26.	„Instrukcja ppoż.”	Instrukcja ochrony przeciwpożarowej w Enea Elektrownia Połaniec Spółka Akcyjna I/NB/B/2/2015. - zbiór zasad i procedur oraz obowiązków w zakresie ochrony przeciwpożarowej obowiązujący u Zamawiającego.
27.	System SAP	System informatyczny Zamawiającego służący do przekazywania informacji dotyczących wykonania Prac i organizacji bezpiecznego ich wykonania na urządzeniach energetycznych, jak również ewidencji Prac i nadzoru nad ich wykonaniem.
28.	Urządzenia	Wszystkie urządzenia, maszyny, obiekty, układy i instalacje technologiczne znajdujące się w obiektach Zamawiającego.
29.	Prace	Są to wszelkie czynności usługowe (eksploatacyjne, diagnostyczne, remontowe) wykonywane na Urządzeniach Zamawiającego w związku z realizacją zapisów Umowy.
30.	Materiały podstawowe	Są to wszystkie materiały, za wyjątkiem Części Zamiennych i Materiałów Pomocniczych, niezbędne do wykonywania Prac.
31.	Materiały pomocnicze	Materiały umożliwiające wykonywanie Prac, których koszt zawarty jest w stawce za roboczogodzinę za wykonanie Prac.
32.	Inspekcja wizualna	Działania polegające na wizualnym określeniu stanu technicznego urządzenia lub instalacji, zakończone pisemnym raportem.
33.	Zakładowe normatywy pracochłonności Zamawiającego (ZNP)	Stosowane do wzajemnych rozliczeń normy pracochłonności prac opracowane i przyjęte do stosowania przez Zamawiającego.

Informacja ogólna, warunki lokalne

Elektrownia położona jest we wschodniej części gminy Połaniec w odległości około 4 km od centralnej części miasta na lewym brzegu Wisły w województwie świętokrzyskim. Przedmiotem działalności Elektrowni jest produkcja energii elektrycznej i ciepła w oparciu o siedem kotłów EP-650-137 o mocy cieplnej wprowadzonej w paliwie 593,7 MWt każdy, opalanych węglem kamiennym i biomasą oraz jeden kocioł fluidalny CFB o mocy cieplnej wprowadzonej w paliwie 476,2 MWt opalany biomasą.

Warunki lokalne:

Elektrownia:		
- Lokalizacja		miejsowość Zawada, około 3 km na wschód od miasta Połaniec, Polska
- Wysokość nad poziomem morza	m	161,00
Dane atmosferyczne:		
- Ciśnienie powietrza	kPa	99,5
- Temperatura średnioroczna	°C	7,7
- Temperatura minimalna	°C	-27
- Temperatura maksymalna	°C	35
Wilgotność względna:		
- Średnioroczna	%	78,3
Róża wiatrów:		
- Średnia prędkość wiatru	m/s	zgodnie z PN-77/B-02011: 1-sza strefa obciążenia wiatrem. Przeważają wiatry zachodnie o prędkości 2,5 m/s
Obciążenie śniegiem:	N/m ²	zgodnie z PN-80/B-02010: 2-ga strefa obciążenia śniegiem
Warunki sejsmiczne:	G	nie mają zastosowania

SWZ dla Zadania: : „Instalacja do magazynowania biomasy w tym: Budowa wiaty magazynowej zadaszonej o konstrukcji żelbetowo – stalowej wraz z utwardzonym podłożem (powierzchnia min. 5000 m²). Wykonanie utwardzonego placu manewrowego w celu zapewnienia możliwości rozładunku biomasy z do-staw kolejowych przy pomocy pojazdów typu ciężkiego: Kalmar oraz manewrowania samochodów ciężarowych (powierzchnia ok. 2300 m²). Wykonanie utwardzonego placu manewrowo składowego wraz z drogami dojazdowymi umożliwiającego realizację dostaw i rozładunku biomasy samochodami ciężarowymi oraz przeładunków realizowanych przy pomocy ładowarek kołowych (powierzchnia ok. 3200 m²) w Enea Elektrownia Połaniec S.A.”

Zakres rzeczowy i techniczny

I. Przedmiot zamówienia

Realizacja zamówienia przyjęta w formule „**pod klucz**”, co oznacza, iż zakres dostaw i usług Wykonawcy musi uwzględniać:

1. Realizację zapisów określonych w SWZ,
2. Wszelkie inne elementy niezbędne do osiągnięcia wymagań określonych w Specyfikacji Technicznej, bądź wypełnienia wymagań określonych obowiązującym prawem nawet jeśli takie elementy dostaw, prac i usług nie zostały wyraźnie wyszczególnione w zapisach ww. dokumentu, a są niezbędne dla zapewnienia właściwego funkcjonowania, odpowiedniej sprawności, stabilnej pracy oraz spełnienia wszelkich udzielonych przez wykonawcę gwarancji.
3. Ewentualne braki w Specyfikacji Technicznej nie oznaczają wyłączeń w zakresie inwestycji.

II. Zakres przedmiotu zamówienia.

1. Przedmiotem zamówienia jest Wykonanie „Instalacji do magazynowania biomasy w tym: Budowa wiaty magazynowej zadaszonej o konstrukcji żelbetowo – stalowej wraz z utwardzonym podłożem (powierzchnia min. 5000 m²). Wykonanie utwardzonego placu manewrowego w celu zapewnienia możliwości rozładunku biomasy z dostaw kolejowych przy pomocy pojazdów typu ciężkiego: Kalmar oraz manewrowania samochodów ciężarowych (powierzchnia ok. 2300 m²). Wykonanie utwardzonego placu manewrowo składowego wraz z drogami dojazdowymi umożliwiające realizację dostaw i rozładunku biomasy samochodami ciężarowymi oraz przeładunków realizowanych przy pomocy ładowarek kołowych (powierzchnia ok. 3200 m²). Powierzchnia placów manewrowo – rozładunkowych wraz z drogami dojazdowymi łącznie z powierzchnią pod planowaną wiatą magazynową ok. 11000 m².”na terenie Enea Elektrownia Połaniec S.A., Zawada 26, 28-230 Połaniec.

2. Instalacja określona w Przedmiocie zamówienia powinna umożliwiać:

- 2.1 odbiór biomasy z dostaw samochodowych poprzez wysyp na plac składowy pod wiatą magazynową.
- 2.2 odbiór biomasy z dostaw kolejowych biomasy, rozumiany jako rozładunek kontenerów z toru kolejowego nr 421 przy pomocy wózków specjalizowanych typu Kalmar, wózków chwytakowych typu Highlift lub wagonów typu „węglarka” przy użyciu koparek czerpakowych,
- 2.3 magazynowanie przyjętej biomasy pod wiatą magazynową,

Przedmiotowa Instalacja jest przewidziana do ciągłej eksploatacji tj. 24/dobę, przez cały rok kalendarzowy, co powinno zostać uwzględnione w zastosowanych rozwiązaniach projektowych, doborze urządzeń technologicznych oraz innych elementów instalacji.

Instalacja do magazynowania biomasy wraz z układem funkcjonalnym placów rozładunkowo - manewrowych powinna zapewniać możliwość załadunku biomasy z miejsca składowania do naziemnego kosza zasypowego przy pomocy ładowarek kołowych oraz transport i zasyp na istniejący przenośnik biomasy nr 157 (naziemny kosz zasypowy oraz infrastruktura podawczą na przenośnik nie jest przedmiotem niniejszego SWZ).

3. Przedmiot zamówienia obejmuje swoim zakresem:

3.1. Przygotowanie Projektu Wstępnego (konceptyjnego) dla inwestycji objętej Przedmiotem zamówienia do uzgodnienia z Zamawiającym.

3.2 Przygotowanie na podstawie uzgodnionego z Zamawiającym Projektu Wstępnego (konceptyjnego) wymaganej dokumentacji do uzyskania wszelkich niezbędnych pozwoleń administracyjnych do realizacji inwestycji, a w tym:

1. Opracowanie i dostarczenie danych niezbędnych do przygotowania przez Zamawiającego Karty informacyjnej (KIP)/Raportu o oddziaływaniu przedsięwzięcia na środowisko (ROŚ) w tym w szczególności:
 - podstawowe dane instalacji
 - parametry akustyczne źródeł hałasu pracujących na otwartej przestrzeni, izolacyjność akustyczna obiektów kubaturowych,
 - ilości i parametry użytych mediów i surowców
2. Opracowanie i dostarczenie danych niezbędnych do opracowania ROŚ jest objęte prawem opcji. Zamawiający uruchomi realizację prawa opcji niezwłocznie w przypadku wydania postanowienia o konieczności sporządzenia ROŚ.

Wykonawca w razie skorzystania przez Zamawiającego z prawa opcji zobligowany będzie do dostarczenia dodatkowych informacji wsadowych niezbędnych do przygotowania ROŚ. Wykonawcy nie będzie przysługiwać żadne roszczenie w przypadku nieskorzystania przez Zamawiającego z prawa opcji.

3. Opracowanie i dostarczenie danych niezbędnych do przygotowania przez Zamawiającego operatu wodnoprawnego wraz z załącznikami oraz wniosku o wydanie pozwolenia wodnoprawnego.
4. Przygotowanie Projektu Budowlanego (wraz ze wszystkimi niezbędnymi decyzjami i załącznikami) zgodnie z Dz.U. 2023 poz. 682 Prawo Budowlane.
5. Pozyskanie decyzji o pozwoleniu na budowę

3.3 Uzyskanie w imieniu Zamawiającego wszystkich niewymienionych w powyższym punkcie wymaganych decyzji administracyjnych do realizacji inwestycji objętej Przedmiotem zamówienia.

3.4 Przygotowanie wymaganej dokumentacji wykonawczej we wszystkich branżach tj. branża konstrukcyjno-budowlana, mechaniczna (technologiczna), elektryczna, drogowa, instalacyjna, kolejowa zgodnie ze specjalnościami wyszczegółowionymi w Dz.U. 2023 poz. 682 Prawo Budowlane.

3.5 Wykonanie niezbędnych prac ziemnych, niwelacyjnych terenu oraz ewentualnego wzmocnienia gruntu oraz posadowienia pośredniego wraz z zagospodarowaniem powstałych odpadów zgodnie z obowiązującymi przepisami w tym zakresie.

3.6 Wykonanie warstw drogowych placu manewrowego oraz dostosowanie dróg dojazdowych do placu manewrowego wersji pod obciążenie od ciągników siodłowych typu wywrotka oraz maszyn dla których parametry wskazano w **Załączniku nr 2 do SWZ** (powierzchnia ok. 2300 m²).

- 3.7 Wykonanie utwardzonego placu manewrowo składowego wraz z drogami dojazdowymi umożliwiającymi realizację dostaw i rozładunku biomasy ciągnikami siodłowymi typu wywrotka oraz przeladunków realizowanych przy pomocy ładowarek kołowych (powierzchnia ok. 3200 m²). Powierzchnia placów manewrowo – rozładunkowych wraz z drogami dojazdowymi łącznie z powierzchnią pod planowaną wiatę magazynową ok. 11000 m².
- 3.8 Wykonanie odwodnienia i zabudowy płytami kolejowymi istniejącego toru kolejowego nr 421 na odcinku przyległym do placu manewrowo realizowanego w ramach niniejszej inwestycji. Zabudowę toru kolejowego należy wykonać płytami kolejowymi żelbetowymi – płyta środkowa pomiędzy szynami kolejowymi oraz płyty połówkowe skrajne po obu stronach toru kolejowego. **(Załącznik nr 5 – Schemat bocznic kolejowej w Połańcu).**
- 3.9 Wykonanie zadaszanej wiaty magazynowej biomasy (powierzchnia składowania min. 5000 m²) wraz ze ścianami oporowymi i podłożem przystosowanym do obciążenia ruchu pojazdów wskazanych w **Załączniku nr 4** oraz wyposażonej w instalacje wymagane do bezpiecznego użytkowania obiektu, zgodnie z jego przeznaczeniem.
- 3.10 Wykonanie instalacji kanalizacji deszczowej do odprowadzenia wód opadowych i roztopowych z całego terenu realizowanej inwestycji wraz z włączeniem do instalacji kanalizacyjnej Zamawiającego w miejscu przez niego wskazanym.
- 3.11 Analiza nowoprojektowanej zlewni pod względem istniejącej infrastruktury Zamawiającego – analiza przepustowości istniejącej oczyszczalni ścieków Zamawiającego. Zamawiający w razie potrzeby udostępni dokumentację archiwalną.
- 3.12 Wykonanie przyłącza elektroenergetycznego i głównej rozdzielnicy dla projektowanej instalacji.
- 3.13 Wykonanie wewnętrznych linii zasilających dla poszczególnych instalacji elektrycznych oraz lokalnego układu rozdzielczego
- 3.14 Wykonanie instalacji oświetlenia wiaty magazynowej, placu rozładunku wagonów, placu manewrowego oraz dróg dojazdowych.
- 3.15 Wykonanie instalacji odgromowej, uziemiającej i połączeń wyrównawczych.
- 3.16 Wykonanie instalacji ogrzewania elektrycznego mediów narażonych na zamarzanie.
- 3.17 Wykonanie zasilania i instalacji elektrycznych dla kamer przemysłowych.
- 3.18 Wykonanie niezbędnych demontaży, przebudowy kolidujących instalacji elektrycznych z projektowanymi obiektami.
- 3.19 Wykonanie niezbędnych rozbiórek, przekładek instalacji podziemnych i nadziemnych w rejonie zabudowy w zakresie wymaganym do realizacji inwestycji, a w tym rozbiórka toru kolejowego nr 422 w obrębie planowanego placu manewrowo – składowego.
(Załącznik nr 5 – Schemat bocznic kolejowej w Połańcu, Załącznik nr 6 – Zagospodarowanie terenu)
- 3.20 Dostawa 2 sztuk kontenerów stalowych na odpady z separatora metalu.
- 3.21 Dostarczenie dokumentacji (projektów) powykonawczych dla całej instalacji po jej wykonaniu oraz wykonanie inwentaryzacji geodezyjnej wraz z naniesieniem wykonanych obiektów i instalacji na mapach terenu Zamawiającego.
- 3.22 Dostarczenie przez Wykonawcę dokumentacji technicznych dla wszystkich urządzeń tj. dokumentacje techniczno-ruchowe, instrukcje obsługi, specyfikacje techniczne, listy części zamiennych, instrukcje eksploatacji, instrukcje remontowe, instrukcje montażu/demontażu oraz dokumentacji jakościowej dla zastosowanych materiałów i urządzeń.
- 3.23 Przeprowadzenie szkoleń dla obsługi eksploatacyjnej w zakresie obsługi, konserwacji i remontów poszczególnych urządzeń i instalacji.

- 3.24 Uzyskanie w imieniu Zamawiającego wszystkich wymaganych prawem pozwoleń (pozwolenie na budowę, pozwolenie na użytkowanie, dopuszczenie do eksploatacji) i inne, jeśli będą wymagane.

Szczegółowe wymagania i opis instalacji dla poszczególnych elementów przedmiotu zamówienia oraz inne informacje dotyczące przedmiotu zamówienia, zamieszczono w dalszej części niniejszej specyfikacji warunków zamówienia.

4. Szczegółowe zakresy i wymagania do realizacji Przedmiotu Zamówienia

Zakres Projektu Wstępnego obejmuje:

Opracowanie Projektu Wstępnego zawierającego kompletne (biorąc pod uwagę cel zamierzenia inwestycyjnego) rozwiązania techniczne w zakresie budowy nowych i przebudowy istniejących obiektów i urządzeń zgodnie z wymaganiami określonymi w SWZ. Projekt wstępny zostanie dostarczony w 2 egzemplarzach w wersji papierowej oraz w wersji elektronicznej w formacie *PDF oraz w formacie edytowalnym *doc, *dwg itp., a w tym:

- 4.1 Wykonanie inwentaryzacji geodezyjnej, obiektowej, w zakresie istniejącej infrastruktury. Inwentaryzacja ma określić zakres budowy i przebudowy, granice nowego zakresu budowy istniejącej infrastruktury Zamawiającego oraz określić wszystkie punkty styku nowego zamierzenia inwestycyjnego z infrastrukturą Zamawiającego: **(Załącznik nr 7, Załącznik nr 8, Załącznik nr 9, Załącznik nr 10, Załącznik nr 11, Załącznik nr 12, Załącznik nr 13)**
- 4.2 Przedstawienie graficzne projektowanych obiektów oraz infrastruktury placów manewrowych oraz drogowej z wykonaniem schematów funkcjonalno – przestrzennych (rozmieszczenie obiektów) – model 3D wraz z pokazaniem pojazdów manewrujących.
- 4.3 Opracowanie listy zdefiniowanych punktów styku (interfejsów) wraz z ich parametrami we wszystkich branżach.
- 4.4 Szczegółowy opis funkcjonowania układów technologicznych
- 4.5 Dane techniczne głównych urządzeń.
- 4.6 Opracowanie bilansu mocy elektrycznej zapotrzebowanej dla projektowanej instalacji.
- 4.7 Plan zagospodarowania terenu, identyfikujący zakresy przebudowy, budowy nowych obiektów budowlanych i instalacji w przejrzystej kolorowej formie jednoznacznie identyfikujący wszystkie elementy nowego zamierzenia inwestycyjnego,
- 4.8 Wielobranżowy opis planowanych rozwiązań technicznych i zasad działania wraz z podaniem zakresu prac rozbiórkowych, modernizacji, przebudowy i budowy.
- 4.9 Opracowanie dotyczące kolejności wykonywania robót oraz ramowego harmonogramu dla ich realizacji, w celu wykluczenia/zminimalizowania zakłóceń w obecnych procesach dostaw, magazynowania oraz podawania biomasy w uzgodnieniu z Zamawiającym.

5. Zakres opracowania wymaganej dokumentacji branży budowlanej obejmuje:

1. Opracowanie i dostarczenie danych niezbędnych do przygotowania przez Zamawiającego Karty informacyjnej (KIP)/Raportu o oddziaływaniu przedsięwzięcia na środowisko (ROŚ) w tym w szczególności:
 - podstawowe dane instalacji
 - parametry akustyczne źródeł hałasu pracujących na otwartej przestrzeni, izolacyjność akustyczna obiektów kubaturowych
 - ilości i parametry użytych mediów i surowców
2. Opracowanie i dostarczenie danych niezbędnych do opracowania ROŚ jest objęte prawem opcji. Zamawiający uruchomi realizację prawa opcji niezwłocznie, w przypadku wydania postanowienie o konieczności sporządzenia ROŚ. Wykonawca w razie skorzystania przez Zamawiającego z prawa opcji zobligowany będzie do dostarczenia dodatkowych informacji wsadowych niezbędnych do przygotowania ROŚ. Wykonawcy nie będzie przysługiwać żadne roszczenie w przypadku nieskorzystania przez Zamawiającego z prawa opcji.
3. Opracowanie i dostarczenie danych niezbędnych do przygotowania przez Zamawiającego operatu wodnoprawnego wraz z załącznikami oraz wniosku o wydanie pozwolenia wodnoprawnego.
4. Wykonanie kompletnego Projektu Budowlanego w zakresie „Instalacji do magazynowania biomasy w tym: Budowa wiaty magazynowej zadaszonej oraz placów manewrowo – składowych” z opinią rzeczoznawcy ds. zabezpieczeń przeciwpożarowych oraz pozostałymi niezbędnymi ekspertyzami, opiniami, uzgodnieniami i decyzjami wymaganymi aktualnie obowiązującymi ustawami i przepisami branżowymi oraz dostarczenie tego Projektu Zamawiającemu w 4 egzemplarzach w wersji papierowej oraz w wersji elektronicznej w formacie *PDF oraz w formacie edytowalnym *doc, *dwg itp.
6. Opracowanie projektów wykonawczych dla poszczególnych branż wraz z późniejszymi KNA (karty nadzoru autorskiego)
7. Wykonanie projektów powykonawczych dla poszczególnych branż zgodnych z obowiązującymi ustawami oraz przepisami branżowymi

6. Zakres uzyskania wymaganych decyzji administracyjnych dla inwestycji

- 6.1 W zakresie Wykonawcy jest wprowadzanie wymaganych przez organy administracji państwowej zmian w Projekcie Budowlanym, Projekcie Wykonawczym
- 6.2 Wykonawca jest odpowiedzialny za przygotowanie wymaganych Prawem Budowlanym wniosków oraz uzyskanie w imieniu Zamawiającego stosownych decyzji, uzgodnień oraz pozwoleń od organów administracji publicznej dla planowanego zamierzenia inwestycyjnego na etapie opracowywania Projektu budowlanego.
- 6.3 Wykonawca działając w imieniu Zamawiającego jest zobowiązany do udzielania bez zbędnej zwłoki, odpowiedzi oraz uzupełnianie dokumentów w organach administracji publicznej.
- 6.4 Wykonawca działając w imieniu Zamawiającego jest zobowiązany uzyskać prawomocne pozwolenie na budowę.
- 6.5 Koszty opłat administracyjnych związanych z pozyskaniem wszystkich wymaganych stosownych decyzji, uzgodnień oraz pozwoleń od organów administracji publicznej dla planowanego zamierzenia inwestycyjnego na etapie opracowywania Projektu Budowlanego ponosi Wykonawca.
- 6.6 Wykonawca działając w imieniu Zamawiającego jest zobowiązany uzyskać prawomocne pozwolenie na użytkowanie

7. Zakres opracowania dla dokumentacji wykonawczej

- 7.1 Wykonawca jest zobowiązany opracować i przekazać Zamawiającemu dokumentację wykonawczą we wszystkich branżach tj. branża konstrukcyjno-budowlana, mechaniczna (technologiczna), elektryczna, instalacyjna, drogowa i kolejowa.
- 7.2 Wykonawca dostarczy Zamawiającemu dokumentację wykonawczą w 2 egzemplarzach w wersji papierowej oraz w wersji elektronicznej w formacie *PDF oraz w formacie edytowalnym *.doc., *.dwg itp. odrębnie dla każdej branży.

8. Zakres opracowania dla dokumentacji powykonawczej.

- 8.1 W ramach realizacji przedmiotu zamówienia Wykonawca jest zobowiązany do opracowania i przekazania Zamawiającemu wymaganej dokumentacji powykonawczej we wszystkich branżach tj. branża konstrukcyjno-budowlana, mechaniczna (technologiczna), elektryczna, instalacyjna, drogowa i kolejowa.
- 8.2 Dokumentacja powykonawcza powinna odzwierciedlać stan faktyczny zrealizowanych obiektów, instalacji oraz zabudowanych urządzeń. W ramach opracowania dokumentacji powykonawczej zawiera się wykonanie inwentaryzacji geodezyjnej dla całego zadania inwestycyjnego wraz z naniesieniem wykonanych obiektów i instalacji na mapach terenu Zamawiającego.
- 8.3 Dokumentację powykonawczą Wykonawca jest zobowiązany dostarczyć najpóźniej na 14 dni roboczych przed odbiorem końcowym inwestycji (bądź odbiorami końcowymi dla poszczególnych etapów inwestycji) w 2 egzemplarzach w wersji papierowej oraz w wersji elektronicznej w formacie *PDF oraz w formacie edytowalnym *.doc., *.dwg itp. odrębnie dla każdej branży.
- 8.4 Wymagania Zamawiającego co do dokumentacji wykonawczej oraz powykonawczej są nie mniejsze niż dla Projektu Budowlanego.

9. Ogólne wytyczne do sporządzania i dostarczania dokumentacji:

Słowo "dokumentacja" odnosi się do wszystkich procedur, specyfikacji, sprawozdań, rysunków, schematów, zestawień, instrukcji eksploatacji itp., które Wykonawca musi sporządzać w zakresie swoich działań i które są wymagane umową. Wszelka dokumentacja związana z budową Instalacji będzie w języku polskim.

Wykonawca dostarcza Zamawiającemu:

- Dwie kopie dokumentacji Projektu Wstępnego (konceptyjnego) wraz z jedną kopią cyfrową na CD.
- Dwie kopie (papier) końcowej dokumentacji wszystkich niezbędnych dokumentów, rysunków i specyfikacji wymienionych niżej + dwie kopie cyfrowe na CD (dokumentacja wykonawcza i powykonawcza)

Grzbiet teczek dokumentów lub każdego CD musi mieć napisaną następującą informację:

- Opis projektu: np.: ENEA – „Instalacja do magazynowania biomasy w tym: Budowa wiaty magazynowej zadaszonej oraz placów manewrowo – składowych” na terenie Enea Elektrownia Połaniec S.A., Zawada 26, 28-230 Połaniec”

- Nazwę wykonawcy.
- Numer zamówienia.
- Nazwa urządzenia.
- Numer teczki/dysku CD, a po nim numer teczek/dysków CD.

W przypadku dokumentów/CD podwykonawców, których dokumentacja znajduje się w ich własnych teczkach/dyskach CD, oprócz powyższej informacji, identyfikator zawiera:

- Nazwę podwykonawcy.
- Nazwę urządzenia lub podzespołu.

Dysk CD musi być zorganizowany w strukturę drzewa katalogów: tytuły różnych części (rozdziałów itp.) i pliki powinny umożliwić użytkownikom bardzo szybkie znalezienie dokumentu lub planu, którego szukają.

Końcowe dokumenty przeznaczone dla Zamawiającego muszą być w języku polskim. Dokumenty przeznaczone dla Zamawiającego podczas projektowania powinny być w języku polskim.

Każda nowa zweryfikowana wersja dokumentu jest wysyłana razem z załączoną listą wszystkich dokumentów, które poprzednio były wysłane do Zamawiającego oraz musi on nosić datę wysyłki i numer ostatniej weryfikacji.

Wykonawca będzie aktualizował listę (plik Excel) wszystkich dostarczonych dokumentów po to, aby w każdym czasie było dokładnie wiadomo, jaki jest stan dokumentacji. Lista ta będzie wysyłana ze wszystkimi nowymi wysłanymi dokumentami.

Plik ten będzie zawierał przynajmniej:

- Numer dokumentu;
- Nazwa teczki/pliku i rodzaj;
- Numer identyfikacyjny;
- Data wysyłki i rewizji dla każdej wysłanej rewizji;

- Wersję;
- Format;
- Język;
- Tytuł dokumentu;
- Numer i nazwę projektu

10. Zakres i wymagania dla placu manewrowo-składowego oraz dróg dojazdowych.

- 10.1 Wykonanie przez Wykonawcę utwardzonego placu manewrowo – składowego o odpowiedniej konstrukcji warstw w celu zapewnienia możliwości rozładunku dostaw biomasy samochodami ciężarowymi oraz przeładunków przy pomocy ładowarek kołowych. Plac wzdłuż toru 421 powinien być zaprojektowany i wykonany adekwatnie do przeniesienia obciążeń od pracy pojazdu miarodajnego typu wózek typu Kalmar wraz z ładunkiem. Wymagana szerokość placu manewrowo-składowego w wykonaniu pod obciążenia od wózków typu Kalmar wynosi 15 metrów licząc od skrajnej połówkowej płyty torowej toru nr 421, a powierzchnia placu manewrowego w wykonaniu pod obciążenie od wózków typu Kalmar wynosi około 2300 m² (Załącznik nr 3 – pole zielone). Specyfikacja techniczna maszyn została określona w **Załączniku nr 2** do niniejszego SWZ. Wymagana do wykonania powierzchnia placu manewrowo – składowego z powierzchnią dedykowaną dla pracy ładowarek kołowych to około 3200 m² (Załącznik nr 3 – pole niebieskie). Specyfikacja techniczna maszyn została określona w **Załączniku nr 4** do niniejszego SWZ. Wymagana do wykonania powierzchnia placu manewrowo – składowego, łącznie z powierzchnią dedykowaną dla pracy wózków typu Kalmar, powierzchnią pod planowaną wiatą magazynową (powierzchnia dedykowana do pracy ładowarek kołowych) oraz drogami dojazdowymi wynosi: 11000 m². Proponowany obrys placu manewrowo-składowego ze wskazaniem lokalizacji wiaty został wskazany w **Załączniku nr 3** do niniejszego SWZ.
- 10.2 Wykonanie instalacji kanalizacyjnej placu manewrowo – składowego w celu odprowadzenia wód opadowych i roztopowych. Projektowana kanalizacja powinna uwzględniać również przejście wód z dachu wiaty magazynowej. Odprowadzenie wód z instalacji kanalizacyjnej placu manewrowo – składowego należy wykonać do istniejącej instalacji kanalizacyjnej w punkcie wskazanym przez Zamawiającego. Punkty odbioru wód opadowych kanalizacji deszczowej będą zabezpieczone specjalnymi koszami celem wyłapywania cząstek biomasy i zabezpieczenia kanalizacji przed zatykaniem. Pokrywy studzienek kanalizacyjnych, wpusty i inne elementy zabudowywane w obrębie placu manewrowo-składowego będą posiadały wytrzymałość wymaganą dla przeniesienia obciążeń od maszyn i pojazdów miarodajnych przewidzianych do poruszania się w poszczególnych jego obszarach.
- 10.3 Powierzchnia placu manewrowo – składowego powinna posiadać odpowiednie spadki w celu odprowadzenia wód opadowych do zaprojektowanych punktów odbioru. Wszelkie materiały i elementy kanalizacji deszczowej służącej do odbioru wód opadowych z placu powinny być dobrane do zaplanowanych obciążeń maszyn wskazanych w specyfikacji.
- 10.4 Dla placu manewrowo – składowego należy wykonać oświetlenie zewnętrzne o odpowiednich parametrach celem umożliwienia bezpiecznego prowadzenia prac w porze nocnej. Konstrukcje wsporcze oświetlenia powinny być zlokalizowane poza przewidywaną strefą pracy maszyn i pojazdów.

- 10.5 Oświetlenie placu manewrowo – składowego powinno uwzględniać także odpowiednie doświetlenie toru rozładunkowego nr 421 na okoliczność prowadzenia prac rozładunkowych w porze nocnej.
- 10.6 W obrębie plac manewrowo – składowego należy wykonać instalację hydrantową p.poż. o wymaganych parametrach dla zabezpieczenia składowanej biomasy pod wiatą magazynową. Zasilanie instalacji w wodę należy wykonać z istniejącej sieci p.poż na terenie Zamawiającego. Zamawiający wskaże punkt wpięcia do istniejącej sieci p.poż.

11. Zakres i wymagania dla wiaty magazynowej biomasy.

- 11.1 Nad częścią placu manewrowo – składowego należy wykonać wiatę magazynową o konstrukcji stalowo – żelbetowej wraz z ścianami oporowymi i powierzchni użytkowej składowania co najmniej 5000 m² (Załącznik nr 3 – pole czerwone) przystosowaną do składowania paliwa z biomasy wskazanej w **Załączniku nr 1** do SWZ. Wielkość powierzchni zadaszenia wiaty magazynowej powinna uwzględniać zabezpieczenie składowanego paliwa przed wpływem opadów atmosferycznych.
- 11.2 Wiatę magazynową powinna posiadać z 2 stron tj. od strony istniejącego przenośnika 1-157 oraz budynku K17 ściany oporowe o wysokości minimum 5,5 m licząc od powierzchni nowoprojektowanego placu. Konstrukcja ściany oporowej powinna zapewniać przeniesienie obciążeń od składowanego materiału oraz obciążeń generowanych przez ładowarki kołowe podczas przymowania i opróżniania biomasy z wiaty magazynowej.
- 11.3 Wysokość wiaty magazynowej oraz rozmieszczenie podpór konstrukcyjnych powinny być tak zaprojektowane aby umożliwić pod nią rozładunek naczep ciągników siodłowych typu wywrotka (należy przyjąć 11,50 m – wysokość użytkową wiaty – przykład podobnej realizacji- Załącznik nr 14 - Składowisko biomasy agro). Przestrzeń pomiędzy wiatą magazynową, a torem kolejowym nr 421 powinna zapewniać swobodne manewrowanie (w poziomie) wózków rozładunkowych typu Kalmar. Nie zakłada się rozładunku kontenerów kolejowych pod wiatą magazynową, kontenery będą rozładowywane przed wiatą, a materiał zostanie przetransportowany i sprzymowany pod wiatą przy użyciu ładowarki kołowej.
- 11.4 Ilość podpór wewnętrznych konstrukcji zadaszenia wiaty należy ograniczyć do niezbędnego minimum. Proponowany rozstaw podpór konstrukcyjnych to około 20,0 m. Zamawiający nie przewiduje konstrukcji wolnopodpartej dla całej szerokości wiaty po żadnym z boków. **Podpory konstrukcyjne należy zaprojektować tak aby zminimalizować rozpiętości konstrukcyjne kratownic dachowych.** **Konstrukcję wiaty magazynowej biomasy należy zaprojektować tak, aby uniknąć przedzielenia ścianą oddzielenia pożarowego.** Dolna część podpór powinna zostać zabezpieczona przed uszkodzeniem przez maszyny i pojazdy określone w specyfikacji.

12. Zakres i wymagania dla wykonania odwodnienia i zabudowy płytami kolejowymi istniejącego toru kolejowego nr 421

- 12.1 Dla istniejącego toru kolejowego nr 421 na odcinku przyległym do placu manewrowo-składowego realizowanego w ramach niniejszej inwestycji należy wykonać nową instalację odwodnienia podtorza wraz z włączeniem to istniejącej kanalizacji na terenie Zamawiającego. Instalacja odwodnienia toru musi posiadać studzienki rewizyjne. Dopuszcza się możliwość wykonania instalacji odwodnienia podtorza wraz ze studzienkami od strony północnej poza obrębem placu manewrowo – składowego.
- 12.2 Zabudowę toru kolejowego należy wykonać płytami kolejowymi żelbetowymi – płyta środkowa pomiędzy szynami kolejowymi oraz płyty połówkowe skrajne po obu stronach toru kolejowego.
- 12.3 W ramach zabudowy toru kolejowego płytami należy przewidzieć wymianę wierzchniej warstwy tłucznia podbudowy toru nr 421.
- 12.4 Zamawiający na życzenie udostępni dokumentację archiwalną torów kolejowych wraz z infrastrukturą.

W **Załączniku nr 5 do SWZ** schemat bocznicy kolejowej na terenie Elektrowni Połaniec.

13. Szczegółowy zakres prac dla branży elektrycznej.

13.1. Przyłącze elektroenergetyczne, główna rozdzielnica.

- 13.1.1. Przystosować obwody w rozd. 0,4kV OBPC i OBPD do zasilania nowoprojektowanej instalacji. Obwody zostaną wskazane przez Zleceniodawcę po określeniu zapotrzebowania mocy elektrycznej dla nowej instalacji.
- 13.1.2. Wykonać przepusty kablowego pod drogą i chodnikiem.
- 13.1.3. Wykonać przyłącze elektroenergetyczne dwiema niezależnymi liniami kablowymi. Kable w rejonie budynku K-18 (Załadunek Gipsu) wykonać jako napowietrzne po istniejących trasach kablowych w przypadku braku tras wykonać nowe trasy kablowe. Trasy kablowe w projektowanym obiekcie wykonać jako ziemne.
- 13.1.4. Wykonać instalację uziemiającą między rozd. 0,4kV OBPC i OBPD a projektowaną rozdzielnicą.
- 13.1.5. Główną rozdzielnicę wyposażyć: w p.poż. wyłącznik prądu; układ pomiaru zużycia energii elektrycznej; ochronę przeciwprzepięciową; rozdzielnicę przystosować do występujących warunków środowiskowych i klimatycznych. Dane mechaniczne rozdzielnicy: szkielet z profilu ocynkowanego grubości 2,5mm; osłony zewnętrzne z blachy ocynkowanej o grubości 1,5mm; drzwi z blachy ocynkowanej o grubości 2,0mm. Parametry elektroenergetyczne rozdzielnicy: napięcie znamionowe 690V; napięcie znamionowe izolacji 1000V; napięcie znamionowe wytrzymałwane o częstotliwości 50Hz - 3,5kV; układ sieci TN-S; stopień ochrony obudowy IP55. Rozdzielnicę wyposażyć w rezerwę miejsca dla 5 (pięciu) obwodów 3-fazowych. Rozdzielnica musi posiadać certyfikat zgodności wydany przez Akredytowaną Jednostkę Certyfikującą.

13.2. Wewnętrzne linie zasilające, lokalne układy rozdzielcze.

13.2.1. Wykonać oddzielne układy zasilania dla projektowanych instalacji elektrycznych:

- oświetlenia,
- ogrzewania,
- wentylacji,
- zasilania kamer,
- gniazd remontowych,
- urządzeń technologicznych np. zasilanie przenośnika śrubowego, taśmowego.

13.2.2. Wewnętrzne Linie Zasilające należy wynieść poza wewnętrzną strefę wiaty magazynowej.

13.2.3. Linie kablowe wykonać jako linie nie kolidujące z ruchem kołowym placów.

13.2.4. Linie kablowe należy wykonać jako napowietrzne lub ziemne, linie kablowe:

- napowietrzne wykonać w pełnych korytach kablowych zamkniętych,
- wykonać zgodnie z występującymi warunkami środowiskowymi (zapylenie, strefy Ex),
- opisać, oznaczyć zgodnie przyjętymi zasadami na terenie elektrowni.

13.2.4. Lokalne układy rozdzielcze wyniesione poza wnętrze wiaty magazynowej oraz strefy Ex (jeżeli takie wystąpią). Rozdzielnice/tablice rozdzielcze wykonane w I klasie ochronności; stopień ochrony przez obudowę IP 55; odporność na uderzenia mechaniczne IK 10; przystosowane do warunków środowiskowych i klimatycznych; napięcie znamionowe 230/400V; napięcie znamionowe izolacji 690V; układ sieci TN-S; Rozdzielnica musi posiadać certyfikat zgodności wydany przez Akredytowaną Jednostkę Certyfikującą.

13.3. Instalacja oświetlenia:

13.3.1. Wiaty magazynowa oświetlenie, typu LED, oprawy o parametrach:

- temperatura otoczenia -30°C do +60°C.
- minimalny stopień ochrony IP 66 (pyłoszczelne, ochrona przed laną strugą wody).
- napięcie prądu przemiennego instalacji oświetlenia podstawowego 230/240V.
- układ świetlny osłonięty szybą szkła hartowanego.
- trwałość świecenia oprawy dla temperatury 25°C = ≥ 100.000 godz.
- stopień jednorodności barwy - 3wg. Mac Adama.
- gwarancja 10 lat.
- wymiennność zespołu świetlnego.

13.3.2 Parametry oświetlenia zgodne z wymaganiami Normy PN-EN 12464-1:2022-01.

13.3.3 Wiaty magazynowa wyposażona w oświetlenie awaryjne i ewakuacyjne, jeżeli będzie wymagane.

13.3.4 Wiaty magazynowa wyposażona w oświetlenie nocne.

13.3.5 Sterowanie oświetleniem podstawowym i nocnym w sposób ręczny, oświetlenie podstawowe z możliwością pracy oświetlenia w przedziale 50% i 100%. oświetlenia.

13.3.6 Osprzęt elektryczny i oprzewodowanie o parametrach nie gorszych niż:

- puszkę rozgałęźną - obudowa z poliestru wzmocnionego włóknem szklanym, stopień ochrony IP66; dławica IP67; Ui 690V; temperatura otoczenia -30st.C do + 60 st. C.
- oprzewodowanie instalacji oświetlenia: kable/ przewody miedziane z żyłą ochronną, izolacja i powłoka z termoplastycznej mieszanki PVC samogasnącej i płomienioodpornej

testowane metodą B wg. IEC 603321, temperatura otoczenia -30 do +60 st.C; napięcie pracy 0,6/1kV. Trasy kablowe prowadzone w korytach zamkniętych.

13.3.7 Wykonanie obliczeń parametrów oświetlenia podstawowego w programie Dialux z zastosowaniem współczynnika zapasu 0,8. Wszystkie oprawy zasilane końcowo.

13.3.8 Pomiary parametrów oświetlenia wykonanie przez firmę niezależną.

13.4 Plac rozładunku wagonów, plac manewrowy, drogi dojazdowe.

13.4.1 Oprawy oświetleniowe, typu LED o parametrach:

- zastosowanie zewnętrzne.
- temperatura otoczenia -30°C do +50°C.
- minimalny stopień ochrony IP 66 (pyłoszczelne, ochrona przed laną strugą wody).
- napięcie prądu przemiennego instalacji oświetlenia podstawowego 230/240V.
- układ świetlny osłonięty szybą szkła hartowanego.
- trwałość świecenia oprawy dla temperatury 25°C = ≥100.000 godz.
- stopień jednorodności barwy - 5wg. Mac Adama.
- gwarancja 10 lat.
- wymiennosc zespołu świetlnego.

13.4.1 Parametry oświetlenia zgodne z wymaganiami Normy PN-EN 12464-2.

13.4.2 Sterowanie oświetleniem z możliwością pracy oświetlenia w przedziale około 33%; 66%; 100% oświetlenia.

13.4.3 Słupy oświetleniowe oraz maszty wyniesione poza place i drogi (zapewnienie bezpiecznej pracy dla ruchu kołowego).

13.4.5 Pomiary parametrów oświetlenia wykonanie przez firmę niezależną.

13.4.6 Wypięcie istniejącego oświetlenia zewnętrznego z czynnego układu elektrycznego oświetlenia zewnętrznego, demontaż ziemnego kabla dl. ok 200m.

13.4.7 Demontaż zachowawczy istniejących słupów oświetlenia zewnętrznego 6 szt. , transport słupów pod wskazany adres na terenie zakładu.

13.4. Wykonanie instalacji kamer przemysłowych umożliwiających między innymi podgląd składowanego materiału pod wiatą magazynową (minimum 2 kamery), placu manewrowo-składowego (minimum 2 kamery), podłączonych do istniejącego systemu monitoringu przemysłowego Zamawiającego.

13.5. Instalacja odgromowa, uziemiająca, połączeń wyrównawczych - Wokół nowych obiektów (fundamentów) wykonać uziom/y otokowy/e. Uziomy otokowe łączyć ze sobą w dwóch miejscach. Całość uziomu projektowanej instalacji połączyć z systemem uziemień Zakładu, poprzez studzienki uziemiające nr 406 oraz 410. W tym celu należy wykonać przepusty pod drogami, wprowadzić płaskownik do wskazanych studzienek, wpiąć pod zaciski uziomu w studziencie. Do uziomu otokowego należy wpiąć uziemienie głównej rozdzielnicy oraz wyprowadzić GSU w celu wpięcia połączeń wyrównawczych. Część naziemną instalacji uziemiającej (płaskowników FE-Zn) należy malować barwami złoto-zielonymi zgodnie z wymogami norm

13.6. Wykonać instalacji ogrzewania elektrycznego mediów narażonych na zamarzanie.

13.7. Nadać i wykonać oznaczenia KKS nowych urządzeń.

- 13.8. Trasy kablowe wykonać zgodnie z normą PN-76/E-05125.
- 13.9. Linie kablowe ułożone na konstrukcjach kablowych odcinkowo zabezpieczyć poprzez wymalowanie kabli preparatem ogniochronnym w odstępach co 10m oraz przed i za skrzyżowaniem i rozgałęzieniem tras kablowych. Wszystkie przepusty przez ścianę i stropy wykonać zgodnie z klasa odporności ogniowej (Ei) dla tych oddzieleń pożarowych.
- 13.10. Wykonać badania pomontażowe, ochronne wraz sporządzeniem szkiców rozmieszczenia badanych urządzeń.
- 13.11. Wszystkie projektowane instalacje elektryczne oraz przyłącze elektroenergetyczne przed ich wykonaniem muszą mieć opracowany projekt Wykonawczy wykonany zgodnie z wymogami przepisów prawa, uzgodniony z Zamawiającym (działem ME) zatwierdzony przez rzeczoznawcę ds. zabezpieczeń p.poż, jeżeli będzie taki wymagany.
- 13.12. Każda instalacja elektryczna przed pierwszym podaniem napięcia musi zostać odebrana zgodnie z OWZ oraz Instrukcją przeprowadzania odbiorów zadań inwestycyjnych.

14. Wymagania dla systemu kamer przemysłowych

- Dla realizowanej Instalacji do odbioru dostaw, oraz magazynowania biomasy należy zaprojektować, wykonać i uruchomić system Monitoringu CCTV.
- Należy wykonać instalację kamer przemysłowych umożliwiającą między innymi podgląd składowanego materiału pod wiatą magazynową (minimum 2 kamery), projektowanego kosza zasypowego biomasy (minimum 1 kamera), placu manewrowo-składowego (minimum 2 kamery).
- Do instalacji CCTV (IT) konieczne jest stworzenie nowego punktu dystrybucyjnego w powstającym budynku. W/w punkt dystrybucyjny należy połączyć z istniejącym punktem dystrybucyjnym znajdującym się w budynku K10 (nastawnia). Wymagane jest 12 włókien światłowodowych jedno modowych zakończonych złączem ST na pacz panelach w obu szafach. W nowym punkcie konieczny jest montaż zamykanej szafy U12. W szafie należy zagwarantować zasilanie elektryczne 230V. Zaprojektowane kamery mają być podłączone do sieci LAN w nowo powstałej szefie. W szafie połączenie kamer ma być zakończone na pacz panelu. Kamery IP w parametrach nie mogą być niższe niż 4Mpix.
- Zamawiający wymaga pokrycia całości placu manewrowo – składowego systemem monitoringu (jako opcja kamery obrotowe)
- System monitoringu należy wykonać w oparciu o modele kamer IP.
 - a. System ma zostać podpięty do istniejącej sieci IT w elektrowni.
 - b. W projekcie wykonawczym należy określić ilość kamer niezbędnych do obserwacji całego procesu technologicznego.
 - c. Należy również wyposażyć w możliwość obserwacji przy pomocy kamer urządzeń które powinny być monitorowane/kontrolowane w trakcie prowadzenia procesu, a wokół których występują dopuszczalne przekroczenia hałasu.
 - d. Wizualizacja z kamer przemysłowych powinna być udostępniona na nastawni Instalacji Biomasa I.
 - e. Wszystkie instalacje i urządzenia elektryczne które będą zabudowywane w projektowanej instalacji w strefie zagrożenia wybuchem muszą spełniać wymogi ochrony przeciwybuchowej zgodnie z obowiązującymi przepisami.

f. Szczegółowe rozwiązania techniczne zaprojektowane przez Wykonawcę będą uzgadniane z Zamawiającym na etapie opracowania Projektu Wstępnego

III. Ogólne wymagania dla Przedmiotu zamówienia

Wszystkie wyżej wymienione elementy przedmiotu zamówienia muszą spełniać następujące warunki:

1. Bezpieczeństwo personelu, Instalacji oraz urządzeń ze szczególnym uwzględnieniem zagrożeń wybuchowych i pożarowych.
2. Minimalizacja oddziaływania Instalacji na środowisko w zakresie emisji pyłu, hałasu i innych.
3. Instalacja magazynowania biomasy powinna być zaprojektowana i wykonana według najlepszej wiedzy technicznej i obowiązujących przepisów prawa polskiego i europejskiego oraz stosownych norm.
4. Zarówno przy przygotowywaniu oferty jak i projektowaniu Instalacji należy mieć na uwadze obecną infrastrukturę oraz wymagane interfejsy i funkcjonalność dla planowanej instalacji.
5. Wszystkie dostarczane urządzenia muszą posiadać deklaracje zgodności typu WE z nawiązaniem do obowiązujących dyrektyw w oparciu o które zostały wykonane, Dokumentację Techniczną, oznakowanie CE oraz inne oznaczenia zgodnie z wymaganiami mających zastosowanie Dyrektyw lub Rozporządzeń Unii Europejskiej wdrożonych do polskiego prawa. .
6. Wszystkie dostarczane materiały i urządzenia muszą być nowe, odpowiedniej jakości oraz posiadać odpowiednią wytrzymałość konstrukcyjną dla zakładanych warunków pracy oraz zakładanego okresu eksploatacji.
7. Dostarczane w zakresie zamówienia materiały powinny posiadać wymagane deklaracje lub certyfikaty oraz oznaczenia zgodnie z wymaganiami obowiązujących przepisów.
8. Wszystkie dostarczane urządzenia i konstrukcje które mogą być narażone na nadmierne zużycie muszą zostać wykonane z materiałów zapewniających odporność na ich przedwczesne zużycie. Wszystkie instalacje i urządzenia mają zostać tak zaprojektowane aby zminimalizować zagrożenie wybuchem. Mają być również zostać wyposażone w niezbędny sprzęt i urządzenia do ochrony, wykrywania i zapobiegania pożarowi i eksplozji.
9. Zakres dostawy zawiera wszystkie urządzenia, ekspertyzy oraz niezbędne usługi pozwalające Wykonawcy na dostarczenie odpowiedniej instalacji przeciwybuchowej i przeciwpożarowej wraz z dokumentacją i certyfikatami.
10. Na wszystkich urządzeniach i oprzyrządowaniu jak należy umieścić oznaczenia KKS opracowane według wzoru obowiązującego u Zamawiającego i z nim uzgodnione.
11. Wszystkie urządzenia i elementy instalacji, które będą montowane w wyznaczonych strefach zagrożenia wybuchem muszą być w odpowiednim wykonaniu adekwatnym dla danej strefy oraz muszą posiadać Dokumentację Techniczną, oznakowanie CE oraz inne oznaczenia zgodnie z wymaganiami mających zastosowanie Dyrektyw lub Rozporządzeń Unii Europejskiej wdrożonych do polskiego prawa.
12. Instalacje zabezpieczenia pożarowego wypełniane stale wodą muszą być zabezpieczone w odpowiedni sposób przed ryzykiem zamarzania (np. ogrzewane pomieszczenia, izolowane i ogrzewane rurociągi itp.).

IV) Wymagania do procesu projektowania Instalacji magazynowania biomasy

1. Wykonawca będzie zobowiązany opracować Projekt Wstępny (konceptyjny) przedstawiający rozwiązania techniczne dla przedmiotu zamówienia w celu uzgodnienia zaproponowanych rozwiązań z Zamawiającym.
2. Projekt wstępny (konceptyjny) zawierający m.in. propozycję konstrukcji dla wiaty biomasy oraz sposób jej transportu, lokalizację placów manewrowych i dróg dojazdowych Wykonawca będzie zobowiązany przed uzyskaniem docelowych decyzji administracyjnych oraz projektu budowlanego przedłożyć do zaopiniowania Zamawiającemu.
3. W trakcie projektowania i realizacji Wykonawca będzie zobowiązany wprowadzić system oznaczeń KKS dla wszystkich elementów składowych instalacji zgodnie z nadrzędnym systemem oznaczeń KKS obowiązującym u Zamawiającego. Wszystkie urządzenia i elementy instalacji należy wyposażyć w tabliczki z nazwą urządzenia oraz przynależnym numerem KKS.
4. Wykonawca będzie zobowiązany do uzyskiwania w imieniu Zamawiającego wszelkich pozwoleń i decyzji administracyjnych niezbędnych dla prawidłowej i terminowej realizacji zamówienia (w tym pozwolenie na budowę, pozwolenie na użytkowanie, inne). Przed złożeniem jakichkolwiek dokumentacji z wnioskami o uzyskanie pozwoleń itp. w stosownych urzędach Wykonawca będzie zobowiązany wspomnianą dokumentację uzgodnić z Zamawiającym oraz uzyskać jego akceptację.
5. Cała dokumentacja ma być dostarczona Zamawiającemu w języku polskim zarówno w formie papierowej jak i w formie elektronicznej. Wszystkie rysunki i schematy powinny być wykonane w formacie *.dwg i *.pdf, a dokumenty w formatach *.doc, *.xls i/lub *.pdf .

V) Wymagania w zakresie ochrony środowiska

Odpady powstałe w wyniku realizacji inwestycji

- Wszystkie odpady za wyjątkiem złomu stalowego powstałe w wyniku realizacji inwestycji, w tym min. ziemia i gruz pochodzące z wykopów, prac porządkowych będą własnością Wykonawcy.
- Wykonawca będzie zobowiązany do ich zagospodarowania zgodnie z ustawą o odpadach we własnym zakresie i na własny koszt. Wykonawca przekaże stosowne oświadczenie Zamawiającemu poświadczające o zagospodarowaniu całej ilości odpadów zgodnie z obowiązującymi przepisami.

VI) Opis terenu przeznaczonego pod budowę Instalacji.

a. Lokalizacja.

Planowana inwestycja znajduje się na terenie gminy Połaniec, w powiecie staszowskim, woj. świętokrzyskie. Obejmuje ona teren położony w centralno – południowej części Elektrowni w Połańcu w odległości około 150 - 300 m na północny – zachód od Wisły, na terenie działek o numerach ewidencyjnych: 715 – obręb Tursko Małe oraz 197 obręb Zawada. Rejon inwestycji charakteryzuje się zabudową przemysłową. Pod względem fizyczno – geograficznym teren badań leży w mezoregionalnej jednostce Niziny Nadwiślańskiej (512.41) wchodzącej w skład makroregionu Kotliny Sandomierskiej (512.4-5). Nizina ta obejmuje szeroką dolinę Wisły na odcinku od Krakowa do Zawichostu. Dolinę wypełniają czwartorzędowe osady rzeczne. W morfologii doliny wyróżnia się tarasy rzeczne.

Pierwotna powierzchnia terenu została zmieniona antropogenicznie i ukształtowana nasypami. Teren jest płaski. Rzędne wynoszą 160,5 – 161,3 m n.p.m. Deniwelacje terenu dochodzą do 0,8 m.

Miejsce przeznaczone dla wiaty magazynowej wraz z placami rozładunkowo – magazynowymi zostało przedstawione w **Załączniku nr 3** do SWZ.

b. Charakterystyka geologiczno-inżynierska podłoża.

Wykonawca wykona niezbędne badania geotechniczne gruntu w celu przygotowania prac jeżeli to będzie konieczne do realizacji przedmiotu umowy.

Wykonawca wykona dokumentację geotechniczną i geologiczno – inżynierską jeżeli to będzie konieczne do realizacji przedmiotu umowy.

Warunki geotechniczne w bezpośrednim sąsiedztwie dla planowanej inwestycji.

(Załącznik nr 7, 10, 12, 13 do SWZ)

Zamawiający nie ponosi odpowiedzialności za niezgodność dokumentacji archiwalnej ze stanem faktycznym.

2. WARUNKI GEOTECHNICZNE

Warunki geotechniczne określono na podstawie Dokumentacji Geologiczno – Inżynierskiej pod obiekty przemysłowe, place składowe i kolektor deszczowy na terenie elektrowni „Połaniec” wykonanej przez Przedsiębiorstwo Usług Geologicznych „KIELKART” z siedzibą w Kielcach przy ul. Starowapiennikowej 6.

W miejscu posadowienia projektowanych fundamentów stwierdzono występowanie następujących warstw geotechnicznych:

- Warstwa I – gleby piaszczyste, gliniaste i humusowe z zawartością części organicznych o miąższości do 0,40 m.
- Warstwa II – nasypy niekontrolowane, ilaste i piaszczysto gliniaste ze szlaką i kawałkami betonu.
- Warstwa III.1.- namuły organiczne i torfy nie nadające się do bezpośredniego posadowienia.
- Warstwa III.2.- piaski drobne próchniczne z zawartością części organicznych o następujących parametrach: $J_D = 0.40$, $\rho = 1.90 \text{ t/m}^3$, $\Phi = 30^\circ$, $M_0 = 54 \text{ MPa}$, $E_0 = 40 \text{ MPa}$. Nie nadają się do posadowienia.
- Warstwa IV.1.- piasek drobny, pylasty wilgotny i nawodniony o następujących parametrach: $J_D = 0.40$, $\rho = 1.90 \text{ t/m}^3$, $\Phi = 30^\circ$, $M_0 = 54 \text{ MPa}$, $E_0 = 40 \text{ MPa}$.

- Warstwa IV.2.-piasek średni, mokry i nawodniony o następujących parametrach: $J_D = 0.45$, $\rho = 1.85$ t/m³, $\Phi = 32^{\circ}40'$, $M_o = 90$ MPa, $E_o = 78$ MPa.
- Warstwa V.1.-głina pylasta, wilgotna o następujących parametrach: $J_L = 0.20$, $\rho = 2.10$ t/m³, $\Phi = 14^{\circ}30'$, $c_u = 16$ kPa, $M_o = 30$ MPa, $E_o = 20$ MPa.
- Warstwa V.2.- piasek gliniasty, wilgotny o następujących parametrach: $J_L = 0.20$, $\rho = 2.00$ t/m³, $\Phi = 14^{\circ}30'$, $c_u = 16$ kPa, $M_o = 30$ MPa, $E_o = 20$ MPa.
- Warstwa V.3.- glina piaszczysta, wilgotna o następujących parametrach: $J_L = 0.15$, $\rho = 2.15$ t/m³, $\Phi = 19^{\circ}00'$, $c_u = 34$ kPa, $M_o = 41$ MPa, $E_o = 32$ MPa.
- Warstwa VI.1.- il pylasty, wilgotny o następujących parametrach: $J_L = 0.20$, $\rho = 2.00$ t/m³, $\Phi = 10^{\circ}20'$, $c_u = 49$ kPa, $M_o = 24$ MPa, $E_o = 14$ MPa.
- Warstwa VI.2.- il pylasty, szary, wilgotny o następujących parametrach: $J_L = 0.10$, $\rho = 1.90$ t/m³, $\Phi = 11^{\circ}35'$, $c_u = 55$ kPa, $M_o = 32$ MPa, $E_o = 16$ MPa.
- Warstwa VI.3.- il pylasty ciemno szary, mało wilgotny o następujących parametrach: $J_L = 0.00$, $\rho = 1.90$ t/m³, $\Phi = 13^{\circ}00'$, $c_u = 60$ kPa, $M_o = 38$ MPa, $E_o = 22$ MPa.

Woda gruntowa występuje jako ciągły poziom wodonośny w piaskach drobnych i średnich, w części południowej rejon otworów D (rejon estakady pod taśmociąg 1 – 155).

W części północnej, rejon otworów G i E (rejon estakady G i E) woda gruntowa występuje w przewodzie jako wysięki z nasypów ilastych i piaszczysto gliniastych oraz na stropie itów.

Woda pod względem chemicznym wykazuje agresywność kwasową H⁺ w stopniu I_{a2}, agresywność siarczanową SO₄ – w stopniu I_{a2} i agresywność węglanową CO₂ w stopniu I_{a1} oraz podwyższone własności korozyjne do stali.

3. SPOSÓB POSADOWIENIA

Przyjęto w zależności od warunków gruntowych następujące sposoby posadowienia fundamentów:

- dla słupów estakady przebiegającej wzdłuż otworów D (estakada 1 – 155) przyjęto posadowienie bezpośrednie na stopach fundamentowych, posadowionych w warstwach piasków drobnych i średnich

- dla słupów estakady przebiegającej wzdłuż otworów E (estakada 1 – 1160) przyjęto posadowienie na palach fundamentowych, wielkośrednicowych. Wyjątkiem jest fundament pod punkt stały zaprojektowany jako stopa fundamentowa posadowiona bezpośrednio.

VII) Założenia oraz wymagania na zakres jakościowy przedmiotu zamówienia

1. Wymagania dotyczące kontroli jakości Wykonawców

Dla zapewnienia kontroli jakości przy realizacji Kontraktu na terenie budowy i poza terenem budowy, w tym również w trakcie kontroli i prób fabrycznych, Wykonawca musi spełnić poniższe wymagania

1.1. System zarządzania jakością Wykonawcy

Wykonawca musi posiadać i stosować wdrożone systemy zarządzania jakością w zakresie (potwierdza to posiadany certyfikat umieszczony poniżej):

- a) projektowania, dostaw, montażu i uruchamiania instalacji energetycznych zgodny z normą ISO 9001: 2008 lub równoważną,
- b) zarządzania środowiskiem zgodny z normą ISO 14001: 2004 lub równoważną,
- c) zarządzania bezpieczeństwem pracy zgodny z normą OHSAS 18001: 2007 lub równoważną.
- d) kwalifikacje wytwórcy w zakresie spawania wg. PN EN ISO 3834-2

Dokumenty te zostaną dołączone do dokumentacji jakościowej.

1.2. Rodzaje i zakres kontroli jakości

W celu kontroli prowadzonych prac, Wykonawca opracuje dedykowane Plany Kontroli i Badań które będą szczegółowo określały rodzaje kontroli i badań będą dla każdego zamawianego zakresu i przedstawi je Zamawiającemu w celu akceptacji. Zakres kontroli jakości będzie wynikał z zapisów w dokumentacji projektowej, technicznej i Planie Kontroli i Badań.

1.3. Dokumentacja jakościowa

Dokumentacja jakościowa Wykonawcy powinna zawierać:

- Plan Kontroli i Badań
- Listę dokumentów kontroli materiałów wg normy PN-EN 10204
 - Atesty na materiały podstawowe co najmniej 3.1
 - Atesty na materiały dodatkowe do spawania co najmniej 2.2
 - Atesty na materiały złączne (śruby, nakrętki, podkładki) co najmniej 2.1
- Listę spawaczy wraz z certyfikatami wg. PN-EN ISO 9609
- Listę personelu wykonującego badania NDT wraz z certyfikatami wg PN EN Iso 9712
- Listę instrukcji technologicznych spawania (WPS / WPQR) oraz karty obróbki cieplnej (jeśli wymagane) zatwierdzonych przez jednostkę notyfikowaną
- Plan spawania i badań
- Dziennik spawania
- Mapa spawania
- Protokoły z badań NDT
- Protokoły z obróbki cieplnej
- Protokoły z przeniesienia cech materiałowych
- Protokoły z zabezpieczenia antykorozyjnego

- Protokoły z prób wodnych, ruchowych, obciążeniowych itp.
- Oświadczenie kierownika robót/montażu
- Operaty geodezyjne / Protokoły pomiarowe
- Protokoły z wykonania połączeń skręcanych sprężanych
- Zatwierdzone dokumentację rysunkowa
- Protokoły odbiorowe OCI/OCB/OK

2. Ogólne wymagania jakościowe dla prefabrykacji i montażu

- 2.1. Wymagania odnośnie technologii spawania, uprawnień spawaczy oraz nadzoru spawalniczego:
- a) Proces spawania będzie realizowany w oparciu o zatwierdzone WPQR oraz WPS, kwalifikowane na podstawie norm serii PN-EN ISO 15614 lub/i 15613.
 - b) Prace spawalnicze (w tym połączenia tymczasowe) mogą wykonywać tylko spawacze z odpowiednimi, aktualnymi uprawnieniami zgodnymi z normą PN EN ISO 9606, którzy dodatkowo zaliczyli pozytywnie test kwalifikacyjny opisany w pkt. 5.7.
 - c) W przypadku stosowania obróbki cieplnej po spawaniu, Wykonawca musi zapewnić do tej czynności odpowiedni, kwalifikowany personel. Kalifikacje potwierdzają ukończone kursy oraz certyfikaty wyżarzacza.
 - d) W celu zapewnienia wymaganej jakości procesu spawania nadzór spawalniczy musi spełniać wymagania norm PN-EN ISO 3834-2 i PN EN ISO 14731.
 - e) Dla konstrukcji stalowych wymagane jest, aby nadzór spawalniczy posiadał uprawnienia spełniające wymagania normy PN-EN 1090, w zależności od klasy wykonania konstrukcji spawanej (EXC1-EXC4).
- 2.2. Cięcie i ukosowanie
- Przygotowanie złącza spawanego należy wykonać wg. normy PN-EN ISO 9692. Po przygotowaniu złącza nadzór spawalniczy odbiera złącze i zwalnia do spawania.
- 2.3. Wymagania odnośnie procesu spawania
- a) Przygotowanie procesu
- Przed przystąpieniem do prac spawalniczych, Wykonawca na 2 tygodnie przed przystąpieniem do prac przedłoży następujące dokumenty Zamawiającemu w celu weryfikacji i ich akceptacji:
- Plan kontroli i badań (PKiB / ITP).
 - WPQR
 - WPS
 - Certyfikaty spawaczy wraz z listą spawaczy
 - Certyfikaty personelu spawalniczego i personelu NDT wraz z listą
 - Plan spawania oraz mapę spoin zgodnie z projektem wykonawczym oraz aktualnymi normami
 - Certyfikaty na użyte materiały – w trakcie wykonawstwa

- Wykaz urządzeń spawalniczych i kontrolno-pomiarowych wraz z potwierdzeniem walidacji/kalibracji.
- Wzory dokumentów do uzgodnienia

Wykonawca będzie prowadzić i udostępni Zamawiającemu lub jego przedstawicielowi, zarówno na warsztacie jak i w miejscu montażu, dokumentację z rejestrem wszystkich spoin, przeglądów, kontroli i napraw spoin. Wykonawca systematycznie rejestruje wykonywane spoiny i na bieżąco uzupełnia dzienniki spawania oraz wykonuje niezbędne badania NDT.

b) Połączenia tymczasowe

Wymagania przy spawaniu połączeń tymczasowych powinny być takie same jak przy spawaniu głównych spoin. Po likwidacji tego rodzaju spoin należy usunąć naddatki materiału przez szlifowania do równa z powierzchnią materiału podstawowego oraz wykonać badania powierzchniowe wykluczające pojawienie się ewentualnych pęknięć. W przypadku elementów ciśnieniowych nie należy stosować mocowań tymczasowych.

c) Podgrzewanie do spawania, temperatura międzyścięgowa, chłodzenie elementów po spawaniu

Wykonawca będzie przestrzegał zapisów dotyczących temperatury podgrzewania do spawania, temperatury międzyścięgowej, określonych w WPS. W przypadku kiedy warunki technologiczne lub środowiskowe mogą wpłynąć na szybkie odprowadzanie ciepła z elementów łączonych i możliwość powstawania pęknięć, Wykonawca wdroży odpowiednie środki zapobiegawcze.

Kontrola temperatury podgrzewania i międzyścięgowej powinna odbywać się przy użyciu termokredki, termometru stykowego, termopar lub innych urządzeń termo kontrolnych. Pomiar temperatury należy wykonywać zgodnie z PN-EN ISO 13916.

d) Spawanie

Proces spawania należy prowadzić zgodnie z zatwierdzonymi i posiadanymi w miejscu pracy instrukcjami WPS, przy użyciu urządzeń, narzędzi oraz materiałów pozwalających zapewnić deklarowaną jakość połączeń m.in. wysuszone elektrody trzymane w termosach, źródła spawalnicze o odpowiednich parametrach, młotki do odbijania szlaki. Spawacz po skończonym spawaniu oznacza w sposób trwały i identyfikowalny spoinę którą wykonał.

e) Naprawa niezgodności spawalniczych

Stwierdzone podczas badań NDT, niedopuszczalne niezgodności spawalnicze złączy spawanych zostaną udokumentowane oraz potwierdzone protokołem z badań. W takim przypadku Wykonawca zobowiązany jest do naprawy złącza. Naprawa winna odbyć się na podstawie zatwierdzonej instrukcji naprawy. Wszystkie naprawy niezgodności spawalniczych będą wykonywane pod ścisłym nadzorem spawalniczym. Dopuszcza się maksymalnie dwie naprawy tej samej spoiny. Po dwóch naprawach należy opracować oddzielny NCR oraz procedurę naprawy.

2.4. Obróbka cieplna po spawaniu

Obróbkę cieplną po spawaniu należy przeprowadzić zgodnie z zatwierdzonymi Kartami Obróbki Ciepłej sporządzonymi na podstawie kwalifikowanej technologii spawania. Cały proces powinien być rejestrowany, a pomiar temperatury należy prowadzić zgodnie z PN-EN ISO 17663.

2.5. Badania nieniszczące spoin

Wszystkie złącza spawane mają być poddane badaniom wizualnym VT w zakresie 100%.

Wszystkie spoiny określone w dokumentacji jako gazoszczelne zostaną poddane badaniom penetracyjnym PT w zakresie 100%.

Wszystkie złącza spawane obrabiane cieplnie mają być poddane badaniom twardości.

Wszystkie złącza spawane części służących do transportu elementów powinny być poddane badaniom PT/MT w zakresie 100%.

Zakres kontroli i rodzaj złączy spawanych w zależności od elementu lub klasy konstrukcji ma być zgodny z przeprowadzoną klasyfikacją urządzeń i rurociągów oraz normami przedmiotowymi, takimi jak PN-EN 13480, PN-EN 12952, PN-EN 13445 oraz PN-EN 1090.

Kryteria odbiorowe dla wszystkich przewidywanych typów złączy i metod badań mają być określone w dedykowanym Planie Kontroli i Badań.

Zwiększenie zakresu badań wynikających z błędnie wykonanych spoin ma być przeprowadzone na koszt Wykonawcy odpowiedzialnego za wykonanie danego złącza, zgodnie z PN-EN 1090-2, PN-EN 12952-6, PN-EN 13480-5, PN-EN 13445-5.

Wszystkie spoiny na elementach ciśnieniowych, które w wyniku montażu części lub instalacji pozostają niedostępne lub dostęp do nich jest wyjątkowo utrudniony, podlegają badaniu 100% RT/UT oraz MT/PT.

Jeżeli dla danego złącza przewidziana jest obróbka cieplna, wszystkie badania NDT, za wyjątkiem badań wizualnych (VT) należy przeprowadzić dopiero po obróbce cieplnej. Badania wizualne należy przeprowadzić przed i po obróbce cieplnej.

2.6. Prowadzenie prac w niekorzystnych warunkach atmosferycznych

Wykonawca zobowiązany jest do przedstawienia w celu akceptacji procedury prowadzenia prac spawalniczych w niekorzystnych warunkach atmosferycznych tj. temperatura poniżej 5°C, opady atmosferyczne, wiatr.

2.7. Materiałów dodatkowych do spawania

Wykonawca jest odpowiedzialny za prawidłowy dobór materiałów spawalniczych oraz ich odpowiednie przechowywanie i poprawne stosowanie.

W celu zapewnienia prawidłowych zasad kontroli gospodarowania materiałami spawalniczymi Wykonawca przedstawi do zatwierdzenia procedurę zapewniającą poprawne magazynowanie identyfikację, wygrzewanie, suszenie i wydawanie materiałów dodatkowych do spawania.

Wykonawca przed przystąpieniem do prac spawalniczych zapewni odpowiedni magazyn do składowania materiałów spawalniczych oraz przeprowadzi odbiór z Zamawiającym.

W magazynie wymagana jest rejestracja warunków przechowywania materiałów spawalniczych tj. temperatura, wilgotność. Wykonawca prowadzi rejestr ilości wydawanych materiałów spawalniczych według cech spawaczy oraz na podstawie WPS-a. Materiały spawalnicze muszą być wyraźnie oznakowane w celu zapewnienia ich identyfikowalności. Wszelkie materiały dodatkowe, których nie można jednoznacznie zidentyfikować oraz posiadające ślady uszkodzeń należy zutylizować.

2.8. Sprzęt spawalniczy i kontrolno-pomiarowy

Do prowadzenia procesów spawalniczych oraz pomiarowych wymagany jest sprzęt gwarantujący osiągnięcie deklarowanej jakości. Zamawiający wymaga przedstawienia aktualnego wykazu dokumentów z walidacji urządzeń kontrolno-pomiarowych, spawalniczych, wyżarzarek, termosów oraz pieców do przechowywania elektrod.

3. Ogólne wymagania dotyczące zabezpieczenia przed korozją

Wykonawca przedłoży Zamawiającemu pełną propozycję systemów zabezpieczeń antykorozyjnych. Personel wykonujący prace powinien być wykwalifikowany i posiadać odpowiednie narzędzia podane przez producenta zestawu malarskiego. Wykonawca dostarczy procedurę wykonywania powłoki antykorozyjnej wraz z procedurą naprawy powłoki antykorozyjnej.

3.1. Okres trwałości

Okres trwałości dla dobranych materiałów i metod stosowanych powłok malarskich określa się jako długi (H), więcej niż 15 lat zgodnie z PN-EN ISO 12944-1. Powyższy wymóg nie dotyczy systemów ochrony tymczasowej przed korozją oraz zabezpieczenie na czas transportu.

3.2. Kategoria korozyjności

Przy doborze systemu malarskiego dla różnych elementów konstrukcyjnych przyjmuje się następujące kategorie korozyjności zgodnie z PN-EN ISO 12944-5:

a) Elementy wewnątrz budynków:

Dla elementów wewnętrznych, ochronę przed korozją należy wykonać zgodnie z wytycznymi dla kategorii korozyjności C3

b) Elementy na zewnątrz budynków:

Zabezpieczenie antykorozyjne urządzeń narażonych na wpływ zewnętrznych czynników atmosferycznych należy wykonać zgodnie z wytycznymi dla kategorii korozyjności C4

c) Elementy konstrukcji umieszczone na zewnątrz budynków:

Zabezpieczenie antykorozyjne konstrukcji narażonych na oddziaływanie agresywnych czynników przemysłowych (a takie środowisko przyjmuje się na terenie Enea Elektrownia Połaniec) należy wykonać zgodnie z wytycznymi dla kategorii korozyjności C5-I.

d) Ochrona czasowa przed korozją / powłoka na czas transportu:

Elementy z izolacją cieplną systemu wodno-parowego, systemu gazów spalinowych i systemów paleniskowych otrzymują czasową ochronę przed korozją w postaci jednoskładnikowej powłoki o grubości NDFT 80 µm.

e) Elementy cynkowane

Elementy takie jak schody, podesty, przejścia itp. muszą posiadać powłoki cynkowe nanoszone metodą zanurzeniową zgodnie z PN-EN ISO 1461. Naniesiona powłoka musi posiadać minimalną grubość 100 µm.

3.3. Malowanie

Malowanie musi spełniać następujące wymagania:

- a) Powierzchnie elementów są dozwolone tylko w klasie A i B zgodnie z normą PN-EN ISO 8501-1
- b) Stan powierzchni przed malowaniem musi odpowiadać klasie Sa 2½ zgodnie z normą PN-EN ISO 8501
- c) Kolory powłok muszą być różne dla każdej warstwy powłoki.
- d) Dla wszystkich elementów wykorzystane będą zestawy malarskie od jednego renomowanego producenta.

Powierzchnie, na których będzie wykonywane spawanie na terenie budowy, należy przed malowaniem zamaskować/zakryć taśmą w odległości co najmniej 50 mm od miejsca spawania oraz 50 mm dla każdej następnej warstwy powłoki malarskiej. Każda warstwa powłoki malarskiej musi być widoczna. Po zakończeniu malowania należy natychmiast usunąć taśmę maskującą.

Powierzchnie, na których będzie wykonywane spawanie na terenie budowy, należy na czas transportu zabezpieczyć warstwą gruntową nieutrudniającą spawania.

3.4. Nadzór nad jakością

Realizacja ochrony przed korozją i wykonywanie prac związanych z nakładaniem powłok musi być nadzorowane i dokumentowane. Dla prac związanych z ochroną przed korozją należy sporządzić protokół nakładania powłok zawierający informację zgodnie z PN-EN ISO 12944-8. Przykładowy protokół Wykonawca przedstawi Zamawiającemu na 2 tygodnie przed przystąpieniem do prac.

Wykonawca dokona inspekcji jakości powłok, w tym grubości powłoki oraz jakości przylegania zgodnie z normą PN-EN ISO 2409

O ile jest to wymagane dla danego systemu nakładania powłok, to w miejscu wykonywania powłok należy zgodnie z PN-EN ISO 12944-7 wyznaczyć dla Zamawiającego powierzchnie referencyjne bez dodatkowych kosztów dla Zamawiającego. Powierzchnie referencyjne przewiduje się zasadniczo dla pierwszych elementów, które są zabezpieczane na wytwórni i na placu budowy.

VIII) Założenia, wymagania oraz zakres robót budowlanych

- Wykonanie wymaganej dokumentacji powykonawczej w tym inwentaryzacji geodezyjnej wykonanych robót ulegających zakryciu, wykonanie wyjściowego pomiaru geodezyjnego na zamontowanych reperach
- Przed planowanym rozpoczęciem robót Wykonawca przedstawi Zamawiającemu:
 - dokumentację projektową branży budowlanej,
 - plan zagospodarowania Placu Budowy,
 - plan bezpieczeństwa i ochrony zdrowia na budowie (plan BIOZ),
 - plan PKiB na poszczególne zakresy
 - dokumenty wymagane zgodnie z Umową (Kartę Instruktażu, Ocenę ryzyka zawodowego etc.).
- Wykonawca zapewni ogrodzenie placu budowy na czas prowadzenia prac oraz zaplecze socjalno - sanitarne dla pracowników, w tym toalety przenośne w rejonie prowadzenia prac.
- Wykonawca zobowiązany jest do umieszczenia w miejscu widocznym: tablicy informacyjnej oraz ogłoszenia zawierające dane dotyczące bezpieczeństwa pracy i ochrony zdrowia (Dz. U. z 2002r. nr 108, poz. 953, zm. Dz. U. z 2004r. nr 198, poz. 2042).
- Wykonanie zabezpieczeń antykorozyjnych wszystkich konstrukcji stalowych zgodnie z „Założeniami oraz wymaganiami na zakres jakościowy przedmiotu zamówienia” w tym klatek i pomostów komunikacyjnych obsługowych jeśli będą przewidziane. Dotyczy to nowo dostarczanych elementów konstrukcji oraz uszkodzeń powstałych w czasie wykonywania prac. Kolorystyka będzie uzgodniona w odpowiedniej fazie projektowania z Zamawiającym.
- Po zakończeniu robót wykonawca doprowadzi teren do stanu przed rozpoczęciem robót oraz naprawi wszelkie szkody, które powstaną podczas wykonywania transportu, demontażu i montażu wielkogabarytowych elementów.

Warunki klimatyczne.

Miejscem wykonywania modernizacji będzie teren Elektrowni w Enea Połaniec S.A. w Zawadzie 26, 28-230 Połaniec.

Elektrownia:		
- Lokalizacja		miejsowość Zawada, około 3 km na wschód od miasta Połaniec, Polska
- Wysokość nad poziomem morza	m	161,00
Dane atmosferyczne:		
- Ciśnienie powietrza	kPa	99,5
- Temperatura średnioroczna	°C	7,7
- Temperatura minimalna	°C	-27
- Temperatura maksymalna	°C	35
Wilgotność względna:		
- Średnioroczna	%	78,3
Róża wiatrów:		
- Średnia prędkość wiatru	m/s	zgodnie z PN-77/B-02011: 1-sza strefa obciążenia wiatrem. Przeważają wiatry zachodnie o prędkości 2,5 m/s
Obciążenie śniegiem:		
	N/m ²	zgodnie z PN-80/B-02010: 2-ga strefa obciążenia śniegiem
Warunki sejsmiczne:		
	G	nie mają zastosowania

Temperatury.

Średnia temperatura w poszczególnych okresach roku waha się wokół następujących wartości:

Temperatura [°C]	Miesiąc												Rok
	I	II	III	IV	V	VI	VII	VIII	IX	X	XI	XII	
Średnia	-3,1	-2,2	1,5	7,8	12,4	16,5	17,6	16,9	13,3	8,8	3,8	-0,8	7,7

Średnia wieloletnia: Lato +17,2 °C

Zima -3,0 °C

Wartości ekstremalne: od -27 °C do +34.6 °C

Wilgotność.

Średnia wilgotność w roku waha się wokół następujących wartości:

Wilgotność [%]	Miesiąc												Rok
	I	II	III	IV	V	VI	VII	VIII	IX	X	XI	XII	
Średnia	82,4	79,7	74,8	71,2	72,1	75,8	74,0	76,6	81,5	80,7	84,2	85,9	78,3

Średnia wieloletnia: Lato 76 %

Zima 85 %

Wartości ekstremalne: od 35% do 100 %

Obciążenie śniegiem oraz obciążenie wiatrem należy przyjąć zgodnie z obowiązującymi przepisami prawa polskiego i europejskiego.

UWAGA:

Wszystkie dane liczbowe zapisane w rozdziale “Warunki klimatyczne” zostały podane jedynie dla informacji.

Komunikacja zewnętrzna i wewnętrzna.

Funkcjonalne i przestrzenne zagospodarowanie Elektrowni zostało ukształtowane w czasie jej realizacji na przełomie lat siedemdziesiątych i osiemdziesiątych. Teren Elektrowni w granicach ogrodzenia jest zniwelowany i posiada ukształtowanie dostosowane do wymogów komunikacji wewnętrznej oraz zabudowy.

Prowadzona w latach następnych realizacja oraz modernizacja obiektów towarzyszących nie spowodowała zmian w założonym układzie wewnętrznej komunikacji drogowej i kolejowej. Elektrownia posiada powiązania z publiczną siecią komunikacji drogowej i kolejowej.

Główny wjazd na teren zakładu istnieje po zachodniej stronie terenu Elektrowni. Od tej strony na teren Elektrowni prowadzą dwie bramy, jedna przeznaczona dla ruchu osobowego, druga dla ruchu towarowego. Trzecia brama – dla ruchu towarowego – zlokalizowana jest po stronie wschodniej jednak droga dojazdowa do niej posiada ograniczenie tonażu do 12 ton. Tory kolejowe wprowadzone są na teren zakładu od strony północno - zachodniej. Elektrownia posiada dogodne połączenia drogowe z siecią dróg publicznych oraz połączenia kolejowe z siecią PKP.

Zaplecze budowy, media.

W przypadku, gdyby Wykonawca potrzebował dodatkowego terenu (oprócz Placu Budowy) na okres budowy, przeznaczonego np. na place składowe, zaplecze budowy itp., to istnieje możliwość przekazania takiego terenu o ile będzie to możliwe z uwagi na aktualnie dostępne tereny. W takim przypadku Wykonawca będzie odpowiedzialny za dostosowanie przekazanego placu do własnych potrzeb własnym staraniem, na własny koszt i odpowiedzialność. Po zakończeniu budowy przed oddaniem przekazanego placu Zamawiającemu Wykonawca będzie zobowiązany do oddania go w stanie nie pogorszonym.

Istnieje możliwość odpłatnego udostępnienia Wykonawcy możliwości korzystania mediów na potrzeby prowadzenia budowy takich jak. np. energia elektryczna, woda, C.O. pod warunkiem wykonania stosownych przyłączy do sieci wskazanych Zamawiającego przez Wykonawcę na własny koszt i zaopatrzenia przyłączy w odpowiednie liczniki celem możliwości rozliczania ich zużycia.

IX) Pozostałe warunki

Organizacja realizacji prac dla zadania: „Instalacja do magazynowania biomasy w tym: Budowa wiaty magazynowej zadaszonej o konstrukcji żelbetowo – stalowej wraz z utwardzonym podłożem (powierzchnia min. 5000 m²). Wykonanie utwardzonego placu manewrowego w celu zapewnienia możliwości rozładunku biomasy z dostaw kolejowych przy pomocy pojazdów typu ciężkiego: Kalmar oraz manewrowania samochodów ciężarowych (powierzchnia ok. 2300 m²). Wykonanie utwardzonego placu manewrowo składowego wraz z drogami dojazdowymi umożliwiające realizację dostaw i rozładunku biomasy samochodami ciężarowymi oraz przeładunków realizowanych przy pomocy ładowarek kołowych (powierzchnia ok. 3200 m²) w Enea Elektrownia Połaniec S.A.”:

1. Organizacja i wykonywanie prac na terenie Elektrowni odbywa się zgodnie z Instrukcją Organizacji Bezpiecznej Pracy (IOBP).
2. Warunkiem dopuszczenia do wykonania prac jest opracowanie szczegółowych instrukcji bezpiecznego wykonania prac przez Wykonawcę.
3. Na polecenie pisemne prowadzone są prace tylko w warunkach szczególnego zagrożenia, zawarte w IOBP, pozostałe prace prowadzone są na podstawie Instrukcji Organizacji Robót (IOR) opracowanej przez Wykonawcę i uzgodnionej z Zamawiającym.
4. Dokumenty wymienione oraz IOR należy przedłożyć Zamawiającemu na 2 tygodnie przed planowanym terminem rozpoczęcia robót.
5. Wykonawca jest zobowiązany do przestrzegania zasad i zobowiązań dotyczących bezpiecznego wykonywania prac zawartych w wewnętrznych aktach normatywnych Zamawiającego.
6. Wykonawca jest zobowiązany do zapewnienia zasobów ludzkich i narzędziowych.
7. Wykonawca dostarczy do Zamawiającego w terminie do 2 tygodni przed planowanym rozpoczęciem robót budowlanych szczegółowy harmonogram realizacji prac określonych w umowie.
8. Wykonawca dostarczy cotygodniowy raport (każdy poniedziałek do godziny 10:00) z określonym % realizacji prac i zgodności realizacji w stosunku do opracowanego szczegółowego harmonogramu prac. Raport ten będzie uwzględniał również kwestie BHP w zakresie miejsc prowadzonych prac obejmujące w szczególności ilości przeprowadzonych kontroli, zidentyfikowanych nieprawidłowości, zaleceń, oraz sumarycznej ilości przepracowanych godzin.
9. Wykonawca będzie uczestniczył w spotkaniach koniecznych do realizacji, koordynacji i współpracy.

Wykonawca zapewni do wykonania zadania:

1. Prace będące przedmiotem Umowy będą prowadzone zgodnie z obowiązującymi przepisami, uzgodnionymi harmonogramami lub terminami oraz zaleceniami i wytycznymi Zamawiającego.
2. Wykonawca zobowiązany jest do dostarczenia poświadczenia zawarcia umowy z firmą posiadającą uprawnienia na sposób zagospodarowania odpadów wytworzonych u Zamawiającego przez Wykonawcę przed przystąpieniem do realizacji Przedmiotu Zamówienia.”
3. Wykonawca jest zobowiązany do:
 - Przeszkolenia swoich pracowników przez służby Zamawiającego w zakresie bhp, ppoż., ochrony środowiska oraz wewnętrznych przepisów obowiązujących u Zamawiającego,
 - Przedłożenia Zamawiającemu na bieżąco aktualizowanego imiennego wykazu osób, którymi będzie się posługiwał przy wykonywaniu Umowy, w tym osób zatrudnionych u podwykonawców,
 - Stosowania się do przepisów, instrukcji i zarządzeń wewnętrznych obowiązujących na terenie Zamawiającego,
 - Opracowania instrukcji bezpiecznego wykonania robót, dostosowanej do instrukcji organizacji bezpiecznej pracy obowiązującej u Zamawiającego, opracowania i posiadania instrukcji w zakresie remontów urządzeń w Elektrowni wymaganych do realizacji usług na terenie oraz obiektach Zamawiającego w zakresie objętym Umową.
 - Prowadzenia prac zgodnie z instrukcją organizacji bezpiecznej pracy obowiązującą u Zamawiającego.
 - Wykonywania przedmiotu umowy zgodnie z obowiązującymi instrukcjami eksploatacji, dokumentacją techniczną, przepisami i normami bhp oraz ochrony środowiska,
 - Segregacji, transportu i zagospodarowania na swój koszt wytwarzanych odpadów zgodnie z przepisami ustawy o odpadach oraz wymaganiami Zamawiającego,
 - Używania do wykonania prac materiałów nie zawierających włókien ceramicznych ogniotrwałych RCF.
 - wyznaczenia Przedstawicieli Wykonawcy upoważnionych do dokonywania uzgodnień z Zamawiającym w okresie realizacji Prac.
 - Ustanowienia nadzoru posiadającego stosowne uprawnienia do prowadzenia i organizacji prac w rozumieniu instrukcji bezpiecznej pracy oraz koordynacji prac wg art.208 KP,
 - Informowania o wypadkach przy pracy i zdarzeniach potencjalnie wypadkowych oraz pisemnego informowania Zamawiającego o wnoszonych zagrożeniach na teren Zamawiającego.
 - Poddawania się na wniosek Zamawiającego audytom sprawdzającym stan bhp, ochrony środowiska oraz w innym zakresie wymaganym przez Zamawiającego.
 - Stosowania się do Wytycznych dotyczących wymagań dla kierowców. Niestosowanie się do ww. wymogów wiąże się z prawem Zamawiającego do niewpuszczenia na teren Zamawiającego transportu i tym samym nieprzyjęcia przewożonego towaru.
4. Wykonawca zabezpieczy niezbędne narzędzia, sprzęt, środki i inne wyposażenie, a także środki transportu nie będące na wyposażeniu instalacji oraz w dyspozycji Zamawiającego, konieczne do wykonania Prac, w tym specjalistyczny sprzęt, żurawie, narzędzia, i inne wyposażenie w tym, również Pracowników z wymaganymi uprawnieniami do ich eksploatacji.
5. Wykonawca dostarczy wymagane zgodnie z Instrukcją Organizacji i Bezpiecznej Pracy obowiązującą u Zamawiającego, dokumenty zarówno na etapie składania oferty (dokument Z-7) i pozostałe konieczne przed rozpoczęciem prac na obiektach w Enea Połaniec S.A. w wymaganych terminach określonych w dokumentach dostępnych na stronie:

6. <https://www.enea.pl/pl/grupaenea/o-grupie/spolki-grupy-enea/polaniec/zamowienia/dokumenty-dla-wykonawcow-i-dostawcow>
Wykonawca ponosi całkowitą odpowiedzialność za szkolenie i udzielanie instruktaży w zakresie bezpieczeństwa i higieny pracy, ochrony środowiska i ppoż. zatrudnionych pracowników oraz swoich podwykonawców zgodnie z obowiązującymi przepisami i instrukcją organizacji bezpiecznej pracy oraz Instrukcją ppoż. Zamawiającego.
7. Wykonawca zobowiązany będzie do prowadzenia dokumentacji rozliczeniowej z zakresu gospodarki odpadami i przekazywania jej Zamawiającemu po zakończonych okresach rozliczeniowych w terminach ustalonych z Zamawiającym lub na wniosek Zamawiającego.
8. Wykonawca jest zobowiązany do zapewnienia zaplecza warsztatowego nieodzownego do wykonania przedmiotu zamówienia.
9. Wykonawca zobowiązany będzie do niezwłocznego informowania Zamawiającego o powstaniu sytuacji awaryjnej, która uniemożliwia prawidłowe wykonywanie przedmiotu Umowy.
10. Wykonawca będzie uczestniczył w spotkaniach organizowanych przez Zamawiającego dotyczących realizacji, koordynacji i współpracy w zakresie realizacji Przedmiotu Umowy.
11. Na czas wykonywania usług Wykonawca zabezpieczy tymczasowe pomieszczenia socjalno-warsztatowe dla osób deklarowanych do wykonania Usług (np. kontenery).
12. Wykonawca zobowiązany jest do dostarczenia własnych pojemników na odpady, oznakowanych nazwą Wykonawcy oraz kodem odpadu dla jakiego są przeznaczone.
13. Wykonawca zobowiązany jest do dostarczenia poświadczenia zawarcia umowy z firmą posiadającą uprawnienia na sposób zagospodarowania odpadów wytworzonych u Zamawiającego przez Wykonawcę podczas realizacji Przedmiotu Zamówienia.
14. Wykonawca zobowiązany jest do dostarczenia dokumentów z przeprowadzonego zagospodarowania wytworzonych przez Wykonawcę odpadów, zgodnie z wymaganiami obowiązującej instrukcji Zamawiającego i przepisami prawa.
15. Wykonawca zobowiązany jest do opracowania i przekazania Przedstawicielowi Zamawiającego dwunastomiesięcznego planu przewidzianych do wytworzenia odpadów oraz kwartalnego zestawienia ilości odpadów wytworzonych i sposobach ich zagospodarowania zgodnie z wymaganiami obowiązującej instrukcji Zamawiającego.
16. Wykonawca zobowiązany jest do przekazania Przedstawicielowi Zamawiającego pisemnej informacji o wielkości zużycia substancji niebezpiecznych wwiezionych na teren Elektrowni zgodnie z wymaganiami obowiązującej instrukcji Zamawiającego.
17. Wykonawca zobowiązany jest do stosowania substancji niebezpiecznych w sposób bezpieczny dla środowiska.
18. Niezwłoczne informowanie Przedstawiciela Zamawiającego o powstaniu szkody w środowisku spowodowanej działaniem Wykonawcy. Odpowiedzialność za szkody w środowisku spowodowane działaniem Wykonawcy ponosi Wykonawca.
19. Umożliwienia na wniosek Zlecającego sprawdzenia kwalifikacji pracowników Wykonawcy
20. Rusztowania wymagane do wykonania prac
21. Niezbędne wyposażenie, a także środki transportu nie będące na wyposażeniu instalacji oraz w dyspozycji Zamawiającego konieczne do wykonania Usług, w tym specjalistyczny sprzęt (żurawie); pracowników z wymaganymi uprawnieniami;
22. Wykonanie zabezpieczenia antykorozyjnego według wytycznych Zlecającego.

23. W zakresie Wykonawcy jest powołanie Kierownika Budowy, kierowników robót w wymaganych specjalnościach

Zamawiający zapewni Wykonawcy:

1. Zamawiający w celu wykonania przedmiotu Umowy zapewni Wykonawcy dostęp do Urzędzeń w sposób umożliwiający terminowe, prawidłowe i bezpieczne prowadzenie Prac.
2. Zamawiający zobowiązuje się do:
 - Zapewnienia realizacji przedmiotu Umowy, zgodnie z Instrukcją Organizacji Bezpiecznej Pracy Zamawiającego,
 - Wskazania osób upoważnionych do dokonywania uzgodnień z Wykonawcą w okresie realizacji przedmiotu Umowy,
 - Udostępnienia Wykonawcy obowiązujących wewnętrznych aktów normatywnych w zakresie niezbędnym do należytego wykonania Umowy oraz informowania Wykonawcy o wszelkich zmianach w w/w aktach normatywnych na zasadach określonych w umowie.
 - Umożliwienia Wykonawcy uczestniczenia w spotkaniach operacyjnych (narady produkcyjne) i roboczych organizowanych codziennie lub okresowo w celu omówienia bieżących oraz planowanych spraw ruchowo-remontowych,
 - Zapewnienia Wykonawcy możliwości posadowienia kontenerów socjalnych z dostępem do mediów za odpłatnością ustaloną w odrębnej umowie (woda, energia elektryczna) na terenie Zamawiającego.

Raporty i odbiory:

1. Wykonawca będzie składał Zamawiającemu w dniach od poniedziałku do piątku codzienne raporty z realizacji Umowy. Raporty będą składane w formie elektronicznej.
3. Wzory raportów będą uzgadniane przez Strony wg potrzeb Zamawiającego.
4. Dokumentacja wymagana przez Zamawiającego:

L.p.	Dokumentacja	Wymagana [x]	Dokument źródłowy
A	PRZED ROZPOCZĘCIEM PRAC		
1.	Opracowanych przez Wykonawcę Szczegółowych instrukcji bezpiecznego wykonania prac	X	Instrukcja organizacji bezpiecznej pracy w Enea Elektrownia Połaniec S.A nr I/DB/B/20/2013
2.	Opracowanej przez Wykonawcę Instrukcji Organizacji Robót (IOR) do uzgodnienia z Zamawiającym.	X	Instrukcja organizacji bezpiecznej pracy w Enea Elektrownia Połaniec S.A nr I/DB/B/20/2013

3.	Wykaz urządzeń, sprzętu oraz narzędzi wykorzystywanych do prac	X	Instrukcja organizacji bezpiecznej pracy w Enea Elektrownia Połaniec S.A nr I/DB/B/20/2013
4.	Wniosek o wydanie przepustek tymczasowych dla Pracowników	x	Instrukcja przepustkowa dla ruchu osobowego i pojazdów nr I/DK/B/35/2008
5.	Wniosek o wydanie przepustek tymczasowych dla pojazdów	x	Instrukcja przepustkowa dla ruchu osobowego i pojazdów nr I/DK/B/35/2008
6.	Wniosek – zezwolenie na wjazd i parkowanie na terenie obiektów energetycznych	x	Instrukcja przepustkowa dla ruchu osobowego i pojazdów nr I/DK/B/35/2008
7.	Wykazy pracowników skierowanych do wykonywania prac na rzecz ENEA Elektrownia Połaniec S.A. osobno przez wykonawcę i pod podwykonawców (Załącznik Z1 dokumentu związanego nr 4 do IOBP))	x	Instrukcja organizacji bezpiecznej pracy w Enea Elektrownia Połaniec S.A nr I/DB/B/20/2013
8.	Karta Informacyjna Bezpieczeństwa i Higieny Pracy dla Wykonawców – Z2 (Załącznik do zgłoszenia Z1 dokumentu związanego nr 4 do IOBP)	x	Instrukcja organizacji bezpiecznej pracy w Enea Elektrownia Połaniec S.A nr I/DB/B/20/2013
9.	Zakres prac (uzgodniony i zatwierdzony)	x	
10.	Projekt Budowlany, projekty wykonawcze oraz powykonawcze	x	
11.	Harmonogram realizacji prac (uzgodniony i zatwierdzony) oraz zaopiniowany przez służby BHP wykonawcy	x	
12.	Przewidywany - Plan odpadów przewidzianych do wytworzenia w związku z realizowaną umową rynkową, zawierający prognozę: rodzaju odpadów, ilości oraz planowanych sposobach ich zagospodarowania (Załącznik Z-2)	x	Instrukcja postępowania z odpadami wytworzonymi w Elektrowni Połaniec nr I/TQ/P/41/2014
13.	Plan Kontroli i Badań (uzgodniony przez strony i zatwierdzony)	x	
14.	Uzgodniona z UDT Technologia naprawy (dla urządzeń wymagających dozoru z UDT)		
B	W TRAKCIE REALIZACJI PRAC		

1.	Raport z inspekcji wizualnej	x	
2.	Uzgodniona z UDT Technologia naprawy (dla urządzeń wymagających dozoru z UDT)		
3.	Tygodniowy raport realizacji prac wraz z aspektami BHP	x	
4.	Foty pomiarowe	x	
5.	Dokumentacja fotograficzna (stan zastany)	x	
6.	Uzgodnienia zmiany zakresu prac (uzgodniony przez strony i zatwierdzony)	x	
7.	Zmiany harmonogramu realizacji prac (uzgodniony przez strony i zatwierdzony)	x	
8.	Protokoły odbiorów częściowych (uzgodniony przez strony i zatwierdzony)	x	
C	PO ZAKOŃCZENIU PRAC LUB ETAPÓW PRAC		
1.	Zgłoszenie gotowości do odbioru zgodnie z Instrukcją przeprowadzania odbiorów zadań inwestycyjnych Zamawiającego	x	
2.	Raport końcowy z wykonanych prac zawierający uwagi / zalecenia dotyczące urządzenia/obiektu oraz dokumentację zdjęciową	x	
3.	Protokoły odbiorów końcowy (uzgodniony przez strony i zatwierdzony)	x	

Przepisy właściwe dla Enea Połaniec S.A.

Zastosowanie mają procedury i Instrukcje obowiązujące w Enea Połaniec. Pełen wykaz zgodnie z:

<https://www.enea.pl/pl/grupaenea/o-grupie/spolki-grupy-enea/polaniec/zamowienia/dokumenty-dla-wykonawcow-i-dostawcow>

Obejmują one m.in., co następuje:

1. Instrukcja Organizacji Bezpiecznej Pracy w Enea Połaniec S.A..
2. Instrukcja przepustkowa dla ruchu osobowego i pojazdów oraz zasady poruszania się po terenie chronionym Elektrowni.
3. Instrukcja przepustkowa dla ruchu materiałowego.
4. Instrukcja postępowania w razie wypadków i nagłych zachorowań oraz zasady postępowania wypadkowego.
5. Instrukcja Ochrony Przeciwpożarowej w Enea Połaniec S.A .
6. Instrukcja postępowania z odpadami wytworzonymi w Elektrowni Połaniec.
7. Instrukcja w sprawie zakazu palenia tytoniu
8. Instrukcja przeprowadzania odbioru zadań inwestycyjnych

Pozostałe warunki:

Do złożenia ofert uprawnieni są jedynie Wykonawcy, którzy odbyli wizję lokalną w dniu2024 r. lub w dniu2024 r., w godz. od 7:00 do 15:00 mającą na celu zapoznanie potencjalnych Wykonawców z ogólną topografią Elektrowni, warunkami wykonania prac i specyfiką urządzeń. Wizja lokalna zakończona zostanie podpisaniem przez Wykonawcę oświadczenia potwierdzającego powyższe.

Wykonawcy zamierzający uczestniczyć w wizji lokalnej, powinni:

- a. Przybyć odpowiednio wcześniej (około godziny 8:30) w celu uzyskania przepustek i odbycia wstępnego szkolenia BHP (czas trwania około 2 godzin) umożliwiającego wejście na teren Enea Połaniec S.A.;
- b. Zabrać ze sobą odzież ochronną i sprzęt ochrony osobistej (kask z ochronnikami słuchu, okulary ochronne, maseczki chroniące przed pyłem) umożliwiające wejście na obiekty produkcyjne Enea Połaniec S.A.;
- c. Podać imiona i nazwiska przedstawicieli Wykonawcy (minimum dobę przed przyjazdem) biorących udział w wizji, celem przygotowanie dokumentu jak w załącznikach;
- d. Wypełnić załączone Załączniki nr 1 (Z-1 /Dokument związany nr 4 do I/DB/B/20/2013) i 2 (Z-7 /Dokument związany nr 4 do I/DB/B/20/2013) z Instrukcji Organizacji Bezpiecznej Pracy w Enea Połaniec S.A.

- e. Przed przystąpieniem do prac Wykonawca powinien poczynić stosowne uzgodnienia z Zamawiającym i prowadzić prace zgodnie z przepisami obowiązującymi na terenie Zamawiającego.

Gwarancje:

Gwarancje jakości:

1. Wykonawca udzieli gwarancji jakości na poszczególne zakresy Robót:
 - przez okres **36 miesięcy** dla zamontowanych urządzeń
 - przez okres **60 miesięcy** dla wykonanych robót budowlano-montażowych
 - przez okres **60 miesięcy** dla zabezpieczeń antykorozyjnych
2. Gwarancje określone powyżej nie mogą zawierać żadnych wyłączeń
3. Każdy okres gwarancji liczony będzie liczony od daty końcowego odbioru Robót.
4. Gwarancja obejmuje wszystkie Roboty i urządzenia wykonane oraz dostarczone w ramach realizacji inwestycji,
5. Wykonawca zapewnia na swój koszt w okresie 36-miesięcznej gwarancji, bezpłatny serwis gwarancyjny oraz zobowiązuje się do przeprowadzenia na swój koszt wymaganych przeglądów niezbędnych do utrzymania gwarancji przewidzianych w dokumentacji techniczno – ruchowej oraz instrukcjach eksploatacji opracowanych przez producentów.
6. Serwis gwarancyjny nie obejmuje czynności eksploatacyjnych, które zgodnie z dokumentacją techniczno – ruchową oraz instrukcjami eksploatacji opracowanymi przez producentów zobowiązany jest wykonywać Zamawiający jako prowadzący eksploatację Instalacji.
7. Usunięcie wad i/lub usterek nastąpi w terminie nie dłuższym niż 3 dni (chyba, że Strony uzgodniły inny termin).

X) Termin realizacji przedmiotu zamówienia, płatności

Harmonogram – wersja I wyceny

Kamienie milowe realizacji Przedmiotu Zamówienia	Termin realizacji	Rozpoczęcie	Odpowiedzialność	Płatność [%]
Kamień milowy 1: Opracowanie i dostarczenie wszystkich niezbędnych danych do przygotowania Karty Informacyjnej przedsięwzięcia (KIP) oraz Projektu Wstępnego dla Instalacji do magazynowania biomasy zgodnie z zapisami SWZ oraz akceptacja Zamawiającego	30 dni 31.07.2024 r.	Dzień podpisania umowy (nie później niż 28.06.2024 r.)	Wykonawcy	4
Kamień milowy 2: Sporządzenie Karty Informacyjnej przedsięwzięcia	45 dni 15.09.2024 r.	31.07.2024 r.	Zamawiający	
Kamień milowy 3: Opracowanie i dostarczenie wszystkich niezbędnych danych do przygotowania operatu wodnoprawnego na lokalizację nowych obiektów budowlanych oraz operatu wodnoprawnego na odprowadzenie wód opadowych lub roztopowych zgodnie z zapisami SWZ	30 dni 15.10.2024 r.	15.09.2024 r.	Wykonawcy	1
Kamień milowy 4: Postanowienie organów administracji publicznej o konieczności / braku konieczności sporządzenia raportu o oddziaływaniu przedsięwzięcia na środowisko (ROŚ)	60 dni 15.11.2024 r.	15.09.2024 r.	Zamawiający	
Kamień milowy 5: W przypadku braku konieczności sporządzenia raportu o oddziaływaniu przedsięwzięcia na środowisko (ROŚ) – pozyskanie ostatecznej decyzji o środowiskowych uwarunkowaniach	60 dni 15.01.2025 r.	15.11.2024 r.	Zamawiający	

Kamień milowy 6: Sporządzenie operatu wodnoprawnego i pozyskanie prawomocnego pozwolenia wodnoprawnego na lokalizację nowych obiektów budowlanych w przypadku trybu uproszczonego dla uzyskania pozwolenia wodnoprawnego	60 dni 15.03.2025 r	15.01.2025 r	Zamawiający	
Kamień milowy 7: Wykonanie Projektu Budowlanego wraz z niezbędnymi załącznikami zgodnie z zapisami SWZ w zakresie niezbędnym do uzyskania pozwolenia na budowę	120 dni 30.10.2024 r.	Dzień podpisania umowy (nie później niż 28.06.2024 r.)	Wykonawcy	5
Kamień milowy 8: Uzyskanie prawomocnego Pozwolenia na Budowę	30 dni 15.04.2025 r	15.03.2025 r	Wykonawcy	3
Kamień milowy 9: Przekazanie placu budowy Wykonawcy dla prac ziemnych oraz fundamentowych	15.04.2025 r.	15.04.2025 r.	Zamawiający	
Kamień milowy 10: Wykonanie posadowienia bezpośredniego (fundamentów) i/lub pośredniego dla wiaty magazynowej	120 dni 15.08.2025 r	15.04.2025 r	Wykonawcy	15
Kamień milowy 11: Wykonanie części nadziemnej konstrukcji (powyżej fundamentów) wraz z konstrukcją dachową wiaty magazynowej	120 dni 15.12.2025 r	15.08.2025 r	Wykonawcy	20
Kamień milowy 12: Wykonanie przekładek oraz nowej infrastruktury podziemnej wraz z zakresem elektrycznym infrastruktury	180 dni 15.10.2025 r	15.04.2025 r	Wykonawcy	10

Kamień milowy 13: Wykonanie utwardzonych placów manewrowo – składowych, dróg dojazdowych oraz części kolejowej zadania	150 dni 15.11.2025 r	15.06.2025 r	Wykonawcy	20
Kamień milowy 14: Wykonanie montażu urządzeń będących przedmiotem projektu Instalacji do magazynowania biomasy wraz z odbiorami technicznymi oraz przekazaniem do eksploatacji	120 dni 31.12.2025 r.	15.08.2025 r.	Wykonawcy	10
Kamień milowy 15: Uzyskanie prawomocnego pozwolenia na użytkowanie	31.01.2026 r.		Wykonawcy	2
Kamień milowy 16: Odbiór końcowy	Kiedy zostanie osiągnięty		Wykonawcy	10

Harmonogram – wersja II wyceny

Kamienie milowe realizacji Przedmiotu Zamówienia	Termin realizacji	Rozpoczęcie	Odpowiedzialność	Płatność [%]
Kamień milowy 1: Opracowanie i dostarczenie wszystkich niezbędnych danych do przygotowania Karty Informacyjnej przedsięwzięcia (KIP) oraz Projektu Wstępnego dla Instalacji do magazynowania biomasy zgodnie z zapisami SWZ oraz akceptacja Zamawiającego	30 dni 31.07.2024 r.	Dzień podpisania umowy (nie później niż 28.06.2024 r.)	Wykonawcy	4
Kamień milowy 2: Sporządzenie Karty Informacyjnej przedsięwzięcia	45 dni 15.09.2024 r.	31.07.2024 r.	Zamawiający	
Kamień milowy 3: Opracowanie i dostarczenie wszystkich niezbędnych danych do przygotowania operatu wodnoprawnego na lokalizację nowych obiektów budowlanych oraz operatu wodnoprawnego na odprowadzenie wód opadowych lub roztopowych zgodnie z zapisami SWZ	30 dni 15.10.2024 r.	15.09.2024 r.	Wykonawcy	1
Kamień milowy 4: Postanowienie organów administracji publicznej o konieczności / braku konieczności sporządzenia raportu o oddziaływaniu przedsięwzięcia na środowisko (ROŚ)	60 dni 15.11.2024 r.	15.09.2024 r.	Zamawiający	
Kamień milowy 5: W przypadku konieczności sporządzenia raportu o oddziaływaniu przedsięwzięcia na środowisko (ROŚ) – pozyskanie ostatecznej decyzji o środowiskowych uwarunkowaniach	90 dni 15.02.2025 r.	15.11.2024 r.	Zamawiający	

Kamień milowy 6: Sporządzenie operatu wodnoprawnego i pozyskanie prawomocnego pozwolenia wodnoprawnego na lokalizację nowych obiektów budowlanych w przypadku trybu standardowego dla uzyskania pozwolenia wodnoprawnego	210 dni 15.09.2025 r.	15.02.2025 r.	Zamawiający	
Kamień milowy 7: Wykonanie Projektu Budowlanego wraz z niezbędnymi załącznikami zgodnie z zapisami SWZ w zakresie niezbędnym do uzyskania pozwolenia na budowę	120 dni 30.10.2024 r.	Dzień podpisania umowy (nie później niż 28.06.2024 r.)	Wykonawcy	5
Kamień milowy 8: Przekazanie placu budowy Wykonawcy dla prac ziemnych oraz fundamentowych	15.04.2025 r.	15.04.2025 r.	Zamawiający	3
Kamień milowy 9: Uzyskanie prawomocnego Pozwolenia na Budowę	30 dni 15.10.2025 r.	15.09.2025 r.	Wykonawcy	
Kamień milowy 10: Wykonanie posadowienia bezpośredniego i/lub pośredniego (fundamentów) dla wiaty magazynowej	120 dni 15.02.2026 r.	15.10.2025 r.	Wykonawcy	15
Kamień milowy 11: Wykonanie części nadziemnej konstrukcji (powyżej fundamentów) wraz z konstrukcją dachową wiaty magazynowej	120 dni 15.06.2026 r.	15.02.2026 r.	Wykonawcy	20
Kamień milowy 12: Wykonanie przekładek oraz nowej infrastruktury podziemnej wraz z zakresem elektrycznym infrastruktury	180 dni 15.04.2026 r.	15.10.2025 r.	Wykonawcy	10

Kamień milowy 13: Wykonanie utwardzonych placów manewrowo – składowych, dróg dojazdowych oraz części kolejowej zadania	150 dni 15.05.2026 r.	15.12.2025 r.	Wykonawcy	20
Kamień milowy 14: Wykonanie montażu urządzeń będących przedmiotem projektu Instalacji do magazynowania biomasy wraz z odbiorami technicznymi oraz przekazaniem do eksploatacji	120 dni 15.06.2026 r.	15.02.2026 r.	Wykonawcy	10
Kamień milowy 15: Uzyskanie prawomocnego pozwolenia na użytkowanie	15.07.2026 r.		Wykonawcy	2
Kamień milowy 16: Odbiór końcowy	Kiedy zostanie osiągnięty		Wykonawcy	10

XI) Załączniki:

1. Parametry techniczne biomasy dla:
„Instalacja do magazynowania biomasy w tym: Budowa wiaty magazynowej zadaszonej o konstrukcji żelbetowo – stalowej wraz z utwardzonym podłożem (powierzchnia min. 5000 m²). Wykonanie utwardzonego placu manewrowego w celu zapewnienia możliwości rozładunku biomasy z dostaw kolejowych przy pomocy pojazdów typu ciężkiego: Kalmar oraz manewrowania samochodów ciężarowych (powierzchnia ok. 2300 m²). Wykonanie utwardzonego placu manewrowo składowego wraz z drogami dojazdowymi umożliwiającego realizację dostaw i rozładunku biomasy samochodami ciężarowymi oraz przeładunków realizowanych przy pomocy ładowarek kołowych (powierzchnia ok. 3200 m²) w Enea Elektrownia Połaniec S.A.”
2. Specyfikacja udźwigu i wymiarów pojazdów typu Kalmar oraz Highlift
3. Proponowany obrys placu manewrowo-składowego ze wskazaniem lokalizacji wiaty magazynowej
4. Specyfikacja techniczna maszyn typu ładowarka kołowa
5. Schemat bocznic kolejowej w Połańcu
6. Plan sytuacyjny wraz z infrastrukturą Zamawiającego
7. Dokumentacja powykonawcza dla „Estakada 160_fundamenty”
8. Dokumentacja powykonawcza dla „Estakada 155_fundamenty”
9. Dokumentacja wykonawcza „CL_Bridge_160_Most160_Przekroj”
10. Plan zagospodarowania terenu „PZT_biomasa_2004”
11. Dokumentacja wykonawcza „Belt Conveyor 1-157”
12. Opis_techiczny_estakady_biomasa_2004
13. Załączniki graficzne do dok. geologiczno-inż_E2-E8, Lokalizacja_otworów_E2-E8
14. Składowisko biomasy agro

Załącznik nr 1:

Parametry techniczne biomasy dla:

„Instalacja do magazynowania biomasy w tym: Budowa wiaty magazynowej zadaszonej o konstrukcji żelbetowo – stalowej wraz z utwardzonym podłożem (powierzchnia min. 5000 m²). Wykonanie utwardzonego placu manewrowego w celu zapewnienia możliwości rozładunku bio-masy z dostaw kolejowych przy pomocy pojazdów typu ciężkiego: Kalmar oraz manewrowania samochodów ciężarowych (powierzchnia ok. 2300 m²). Wykonanie utwardzonego placu manewrowo składowego wraz z drogami dojazdowymi umożliwiającego realizację dostaw i rozładunku biomasy samochodami ciężarowymi oraz przeładunków realizowanych przy pomocy ładowarek kołowych (powierzchnia ok. 3200 m²) w Enea Elektrownia Połaniec S.A.”

1.1.1. Pellet z drewna:

PARAMETRY TECHNICZNE	Jednostka miary	Wartości kontraktowe	Zakres wartości projektowych	
			Minimalna	Maksymalna
Granulacja: długość/(Φ)	mm	30 / ϕ 8	20 / ϕ 6	40 / ϕ 8
Zawartość wilgoci M_{ar}	%	<7,0	n.d.	10,0
Zawartość rozkruszu (podfrakcji)	%	5	n.d.	10
Wartość opałowa $q_{v,net,ar}$	kJ/kg	17 000	15 000	
Zawartość popiołu A_{ar}	%	<2	n.d.	2,5

1.1.2. Pellet ze słomy:

PARAMETRY TECHNICZNE (ocena brakarska organoleptyczna)	Jednostka miary	Wartości kontraktowe	Zakres wartości projektowych	
			Minimalna	Maksymalna
Granulacja: długość/(Φ)	mm	15 / ϕ 8	8 / ϕ 5	30 / ϕ 15
Zawartość wilgoci M_{ar}	%	10	n.d.	20
Zawartość rozkruszu (podfrakcji)	%	0	n.d.	10
Wartość opałowa $q_{v,net,ar}$	kJ/kg	14 300	11 000	n.d.
Zawartość popiołu A_{ar}	%	5,0	n.d.	10,0

1.1.3. Pellet ze słonecznika:

PARAMETRY TECHNICZNE (ocena brakarska organoleptyczna)	Jednostka miary	Wartości kontraktowe	Wartości graniczne	
			Minimalna	Maksymalna
Granulacja: długość/(Φ)	mm	25 / Φ 8	10 / Φ 5	50 / Φ 15
Zawartość wilgoci M_{ar}	%	10	n.d.	20
Zawartość rozkruszu (podfrakcji)	%	0	n.d.	10
Wartość opałowa $q_{v,net,ar}$	kJ/kg	17 000	11 000	n.d.
Zawartość popiołu A_{ar}	%	5,0	n.d.	10,0

1.1.4. Trocina w udziale do 20% do pelletów określonych w punkcie 1.1.1, 1.1.2, 1.1.3:

PARAMETRY TECHNICZNE (ocena brakarska organoleptyczna)	Jednostka miary	Wartości kontraktowe	Wartości graniczne	
			Minimalna	Maksymalna
Zawartość kory	%	5	brak	10
Granulacja: szer./dł./wys.	mm	5/5/1	1/1/1	8/8/8
Zawartość igliwia, liści, pyłu drzewnego w partii	%	3	n.d.	5
Zawartość krzemionki – piasek	%	0	n.d.	2
Gęstość	Mg/m ³	0,933	0,50	1,40
Zawartość wilgoci M_{ar}	%	30	0	60,0

1.1.5. Wartości podstawowych parametrów zapalności i wybuchowości pyłów biomasy pozależnej (pellet słonecznikowy i pellet słoma)

Parametr	Pyły biomas pozależnych
Maksymalne ciśnienie wybuchu p_{max} , bar	4,4 – 8,6
Wskaźnik wybuchowości $K_{st max}$, m·bar/s	15 – 79
Temperatura zapłonu obłoku pyłu T_{cl} , °C	400 – 630
Temperatura zapłonu warstwy pyłu $T_{5 mm}$, °C	280 – 360 > 400
Minimalna energia zapłonu obłoku pyłu MIE , mJ	3 < MIE < 7400 MIE > 7400

1.1.6. Wartości podstawowych parametrów zapalności i wybuchowości pyłów drzewnych (pellet drzewny)

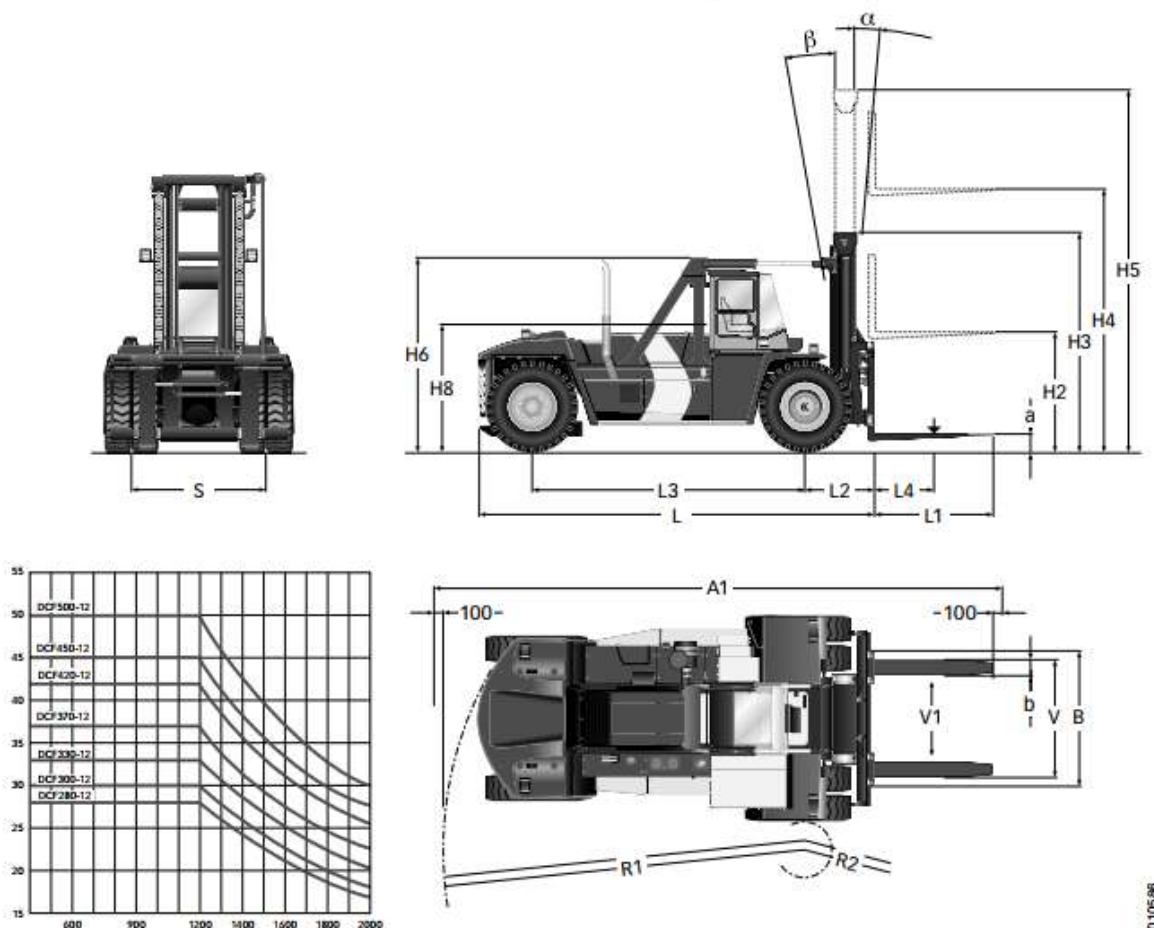
Parametr	Pył drzewny
Maksymalne ciśnienie wybuchu p_{max} , bar	7,6 – 9,3
Wskaźnik wybuchowości $K_{st max}$, m·bar/s	65 – 161
Temperatura zapłonu obłoku pyłu T_{cl} , °C	360 – 500
Temperatura zapłonu warstwy pyłu $T_{5 mm}$, °C	250 – 330
Minimalna energia zapłonu obłoku pyłu MIE , mJ	3 < MIE < 100 MIE < 3

Załącznik nr 2

Specyfikacja udźwigu i wymiarów pojazdów typu Kalmar oraz Highlift

KALMAR DCF330-12LB

Specyfikacja udźwigu i wymiarów



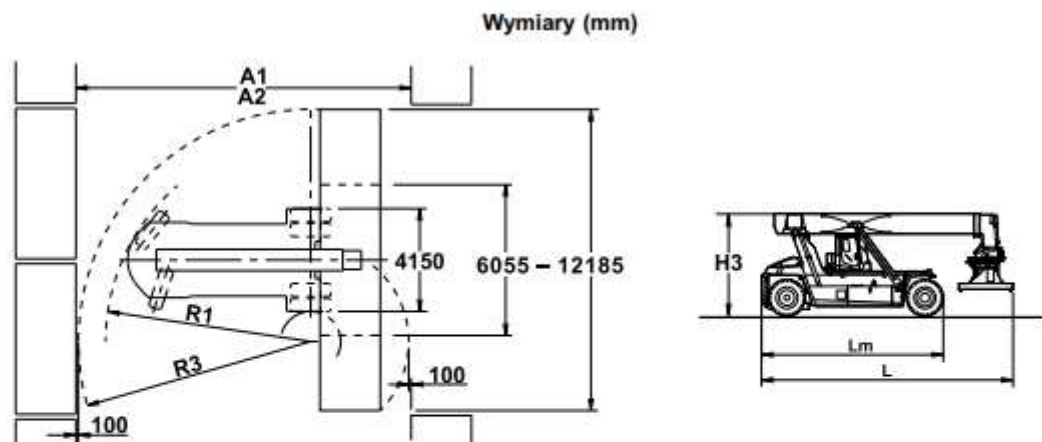
Podane wymiary wyjaśniono w poniższej tabeli.

Udźwig i wymiary	DCF280-12		DCF300-12		DCF330-12		DCF370-12	DCF420-12	DCF450-12	DCF500-12
	•	LB	•	LB	•	LB				
Udźwig										
Znamionowy (kg)	28000		30000		33000		37000	42000	45000	50000
Odległość środka ciężkości (L4 [mm])	1200									
Wymiary, wózek										
Długość wózka bez widel (L [mm])	6675		6925		7345		7845	7950	8550	
Szerokość wózka (B [mm])	3410						4150			

Udźwig i wymiary	DCF280-12		DCF300-12		DCF330-12		DCF370-12	DCF420-12	DCF450-12	DCF500-12
	•	LB	•	LB	•	LB				
Wysokość, maszyna podstawowa (H6 [mm])	3650	3415	3650	3415	3650	3415	3725		3825	
Wysokość siedzenia (H8 [mm])	2300						2350		2450	
Odległość między środkiem osi przedniej a przodem ramienia widel (L2 [mm])	1125						1295		1400	1440
Rozstaw osi (L3 [mm])	4500			4750			5000	5500		6000
Rozstaw kół (c-c), przód - tył (S [mm])	2540 - 2440						3030 - 2625		3030 - 2815	
Promień skrętu, zewnętrzny (R1 [mm])	6600						6900	7400	8150	8650
Promień skrętu, wewnętrzny (R2 [mm])	950						1000	1100		1200
Prześwit, min. [mm]	300									
Maks. wysokość przy odchylonej kabinie (T1 [mm])	-	3800	-	3800	-	3800	-			
Maks. szerokość przy odchylonej kabinie (T2 [mm])	-	3850	-	3850	-	3850	-			
Min. szerokość przejścia przy układaniu stosów pod kątem 90° za pomocą widel (A1 [mm])	10325						10795	11295	12100	12600
Wymiary, standardowy maszt typu Duplex										
Wysokość podnoszenia (H4 [mm])	5000									
Wysokość masztu, min. (H3 [mm])	4520						5050			
Wysokość masztu, maks. (H5 [mm])	6770						7550			
Przechył masztu, do przodu - do tyłu ($\alpha - \beta$ [°])	5 - 10									
Prześwit, min. pod masztem (mm)	-									
Wymiary, widły										
Szerokość (b [mm])	300									

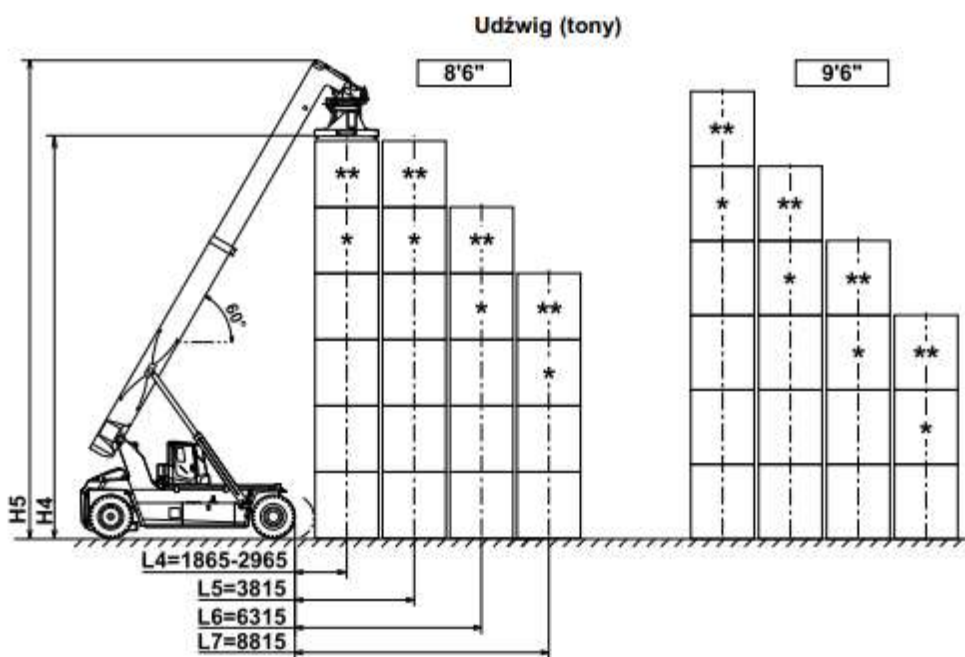
Udźwig i wymiary	DCF280-12		DCF300-12		DCF330-12		DCF370-12	DCF420-12	DCF450-12	DCF500-12	
	•	LB	•	LB	•	LB					
Grubość (a [mm])	110						135		145		
Długość ramienia widel (l [mm])	2400										
Szerokość mierzona na ramionach widel, maks. - min. (V [mm])	2750 - 1550						2750 - 1950				
Przesuw boczny ±przy szerokości mierzonej na ramionach widel (V1 - V [mm])	300 - 2150						200 - 2350		200 - 2300		
Masa											
Masa robocza [kg]	40600						49300	51900	54800	61000	
Nacisk osi przedniej, (bez obciążenia) [kg]	19600						25500	27400	27600	33000	
Nacisk osi przedniej, (z obciążeniem znamionowym) [kg]	69300	69100		68800		81000	88600	93900	105000		
Nacisk osi tylnej, (bez obciążenia) [kg]	21000						23800	24500	27200	28000	
Nacisk osi tylnej, (z obciążeniem znamionowym) [kg]	4300	4500		4800		5300	5500	5900	6000		

KALMAR DRG450-65S5X



Model	Szerokość przejścia		Promień skreću		Wymiary podstawowe					Pasa robocza (kg)
	A1-20'	A2-40'	R1-20'	R3-40'	Lm	L	H3	Prze- świt	Opony	
DRG420-60S5	11200	13600	8100	9400	8000	11200	4600	250	18.00-25/36	65500
DRG450-60S5	11200	13600	8100	9400	8000	11200	4600	250	18.00-25/40	67400
DRG450-60SM	11200	13600	8100	9400	8000	11200	4600	250	18.00-25/40	69400
DRG450-60S5X	11200	13600	8100	9400	8100	11200	4600	300	18.00-33	77500
DRG450-60C5	11200	13600	8100	9400	8000	11200	4600	250	18.00-25/40	73500
DRG450-60C5X	11200	13600	8100	9400	8100	11200	4600	300	18.00-33	81800
DRG450-65S5	11600	13600	8500	9400	8500	11700	4600	250	18.00-25/40	69500
DRG450-65S5X	11600	13600	8500	9400	8600	11700	4600	300	18.00-33	77300
DRG450-65S5XS	11600	13600	8500	9400	8600	11700	4700	300	18.00-33	80300
DRG450-65C5	11600	13600	8500	9400	8500	11700	4600	250	18.00-25/40	73500
DRG450-65C5X	11600	13600	8500	9400	8600	11700	4600	300	18.00-33	81300
DRG450-65C5XS	11600	13600	8500	9400	8600	11700	4700	300	18.00-33	83500
DRG450-65S6	11900	13900	8500	9450	8500	12000	4500	250	18.00-25/40	70500
DRG450-65S6X	11900	13900	8500	9450	8600	12000	4600	300	18.00-33	77500
DRG450-65S6HCXS	12300	14150	8500	9450	8600	12700	4700	250	18.00-25/40	73500
DRG450-70S5X	12100	13600	9000	9400	9100	12200	4700	300	18.00-33	78800
DRG450-70S5XS	12100	13600	9000	9400	9100	12200	4700	300	18.00-33	80300
DRG450-70C5X	12100	13600	9000	9400	9100	12200	4700	300	18.00-33	83300
DRG450-70C5XS	12100	13600	9000	9400	9100	12200	4700	300	18.00-33	84800
DRG450-70S6HCXS	12800	14350	9000	9500	9100	13200	4700	300	18.00-33	84400
DRG450-75S5XS	12500	13600	9400	900	9600	12700	4750	300	18.00-33	82400
DRG450-75C5XS	12500	13600	9400	9400	9600	12700	4750	300	18.00-33	88400
DRG450-75S6HCXS	13300	14350	9400	9500	9600	13700	4750	300	18.00-33	86400

Udźwig i wymiary



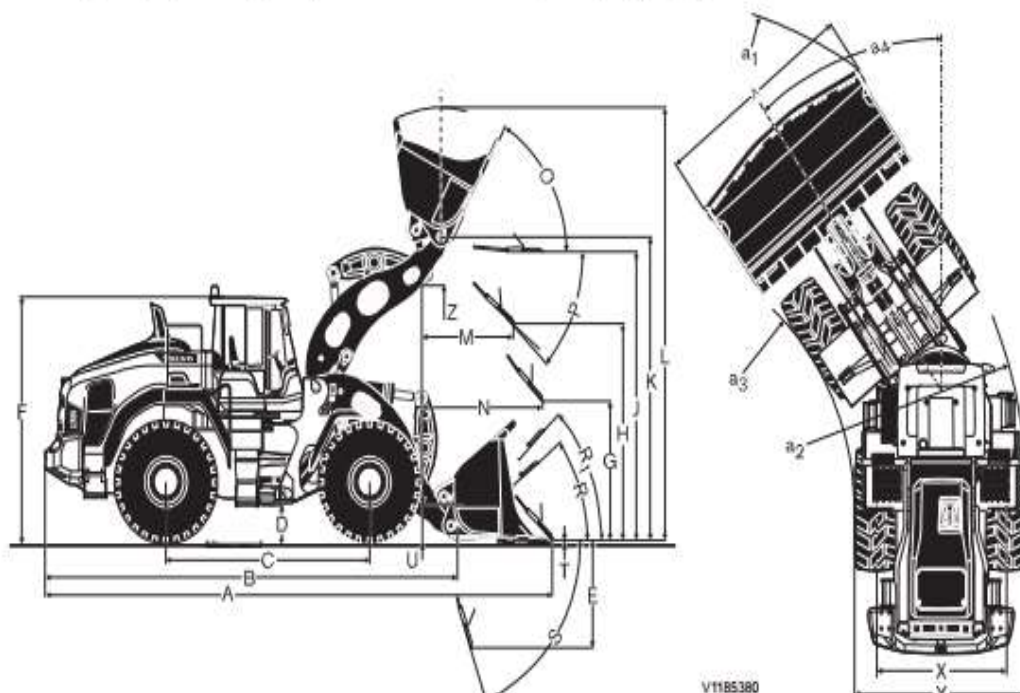
Model	Kontenery 8'6"				Kontenery 9'6"				H4 (mm)	H5 (mm)
	Rząd 1	Rząd 2	Rząd 3	Rząd 4	Rząd 1	Rząd 2	Rząd 3	Rząd 4		
DRG420-60S5	42*	25*	12*	-	42*	25*	12*	-	15100	18200
DRG450-60S5	45*	27*	13*	-	45*	27*	13*	-	15100	18200
DRG450-60S5M	45*	30*	15*	-	45*	30*	15*	-	15100	18200
DRG450-60S5X	45*	35*	18*	-	45*	35*	18*	-	15300	18300
DRG450-60C5	43*/42*/45	25*	10*	-	40*/45	25*	10*	-	14900	18200
DRG450-60C5X	43*/42*/45	32*	15*	-	41*/44/45	32*	15	-	15100	18300
DRG450-65S5	45*	32*	16*	-	45*	32*	16*	-	15100	18200
DRG450-65S5X	45*	36*/38	21*	-	45*	37*/38	21*	-	15300	18300
DRG450-65S5XS	45*	38*/(38*)/(41)	21*/(29*)	-	45*	38*/(41*)	21*/(29*)	-	15100	18300

Załącznik nr 4.

Specyfikacja techniczna maszyn typu ładowarka kołowa

Dane techniczne i wymiary w stosownych częściach odpowiadają normie ISO 7131:1997, SAE J732 JUN92, ISO 7546: 1983, SAE J742 FEB85, SAE J818 MAY87, ISO 14397:2002 Część 1 i 2.

Informacja dotyczy maszyny z oponami 29.5 R25 L4 i 6,1 m³ łyżką (przyłączoną).



Standardowy wysięgnik		Standardowy wysięgnik		Wysięgnik długi	
A	9439 mm (372 in)	p ^(a)	37°	B	8004 mm (315 in)
B	7657 mm (301 in)	R	38°	J	4685 mm (184 in)
C	3800 mm (150 in)	R ₁ ^(b)	44°	K	4982 mm (196 in)
D	521 mm (21 in)	S	71°	R	41°
E	1723 mm (68 in)	T	82 mm (3 in)	S	79°
F	3715 mm (146 in)	U	478 mm (19 in)	T	212 mm (8 in)
G	2134 mm (2134 in)	V	3651 mm (144 in)	U	553 mm (22 in)
H	3292 mm (130 in)	χ ^(c)	2400 mm (94 in)	Z	4250 mm (167 in)
J	4390 mm (173 in)	γ ^(c)	3159 mm (124 in)		
K	4625 mm (182 in)	Z	3872 mm (152 in)		
L	6614 mm (260 in)	a ₂	7258 mm (286 in)		
M	1763 mm (69 in)	a ₃	4099 mm (161 in)		
N	2231 mm (88 in)	a ₄	37°		
O	62°				

a) P-maks.

b) Położenie do przenoszenia zgodne z SAE

c) Wymiary różnią się w zależności od zastosowanych opon

Załącznik nr 5:

Schemat boczny kolejowej w Połaniu

