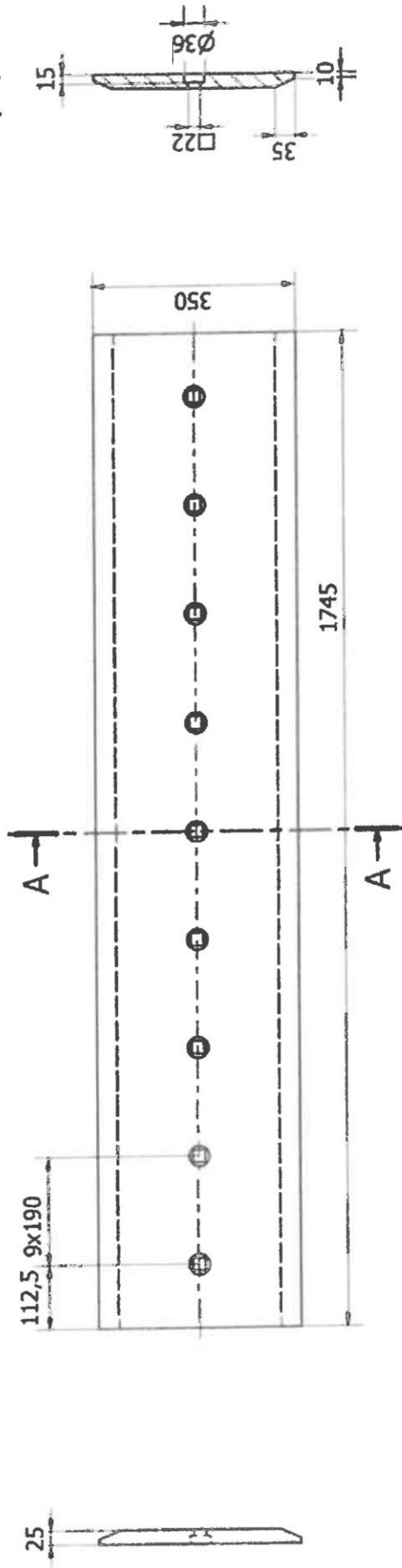
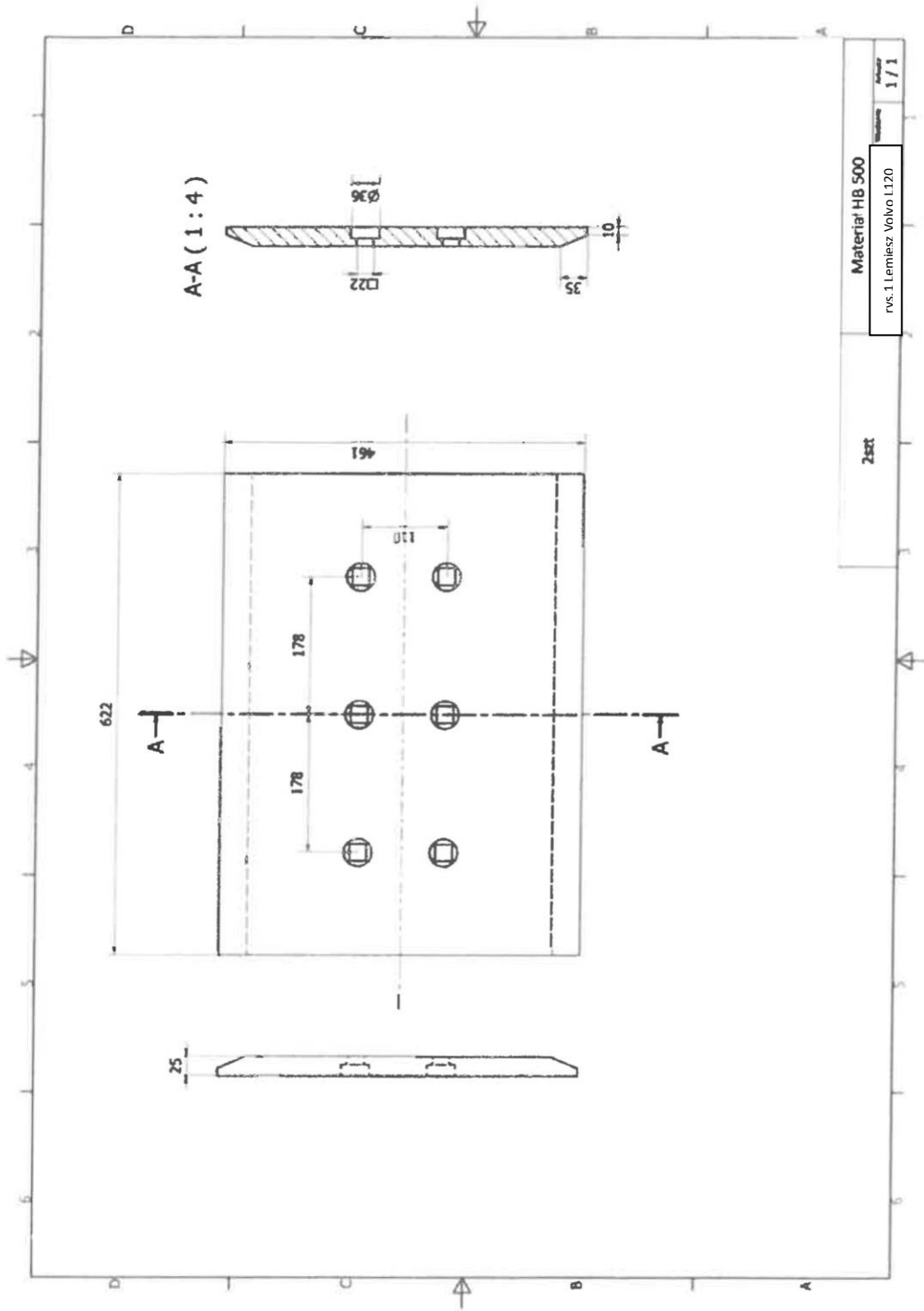


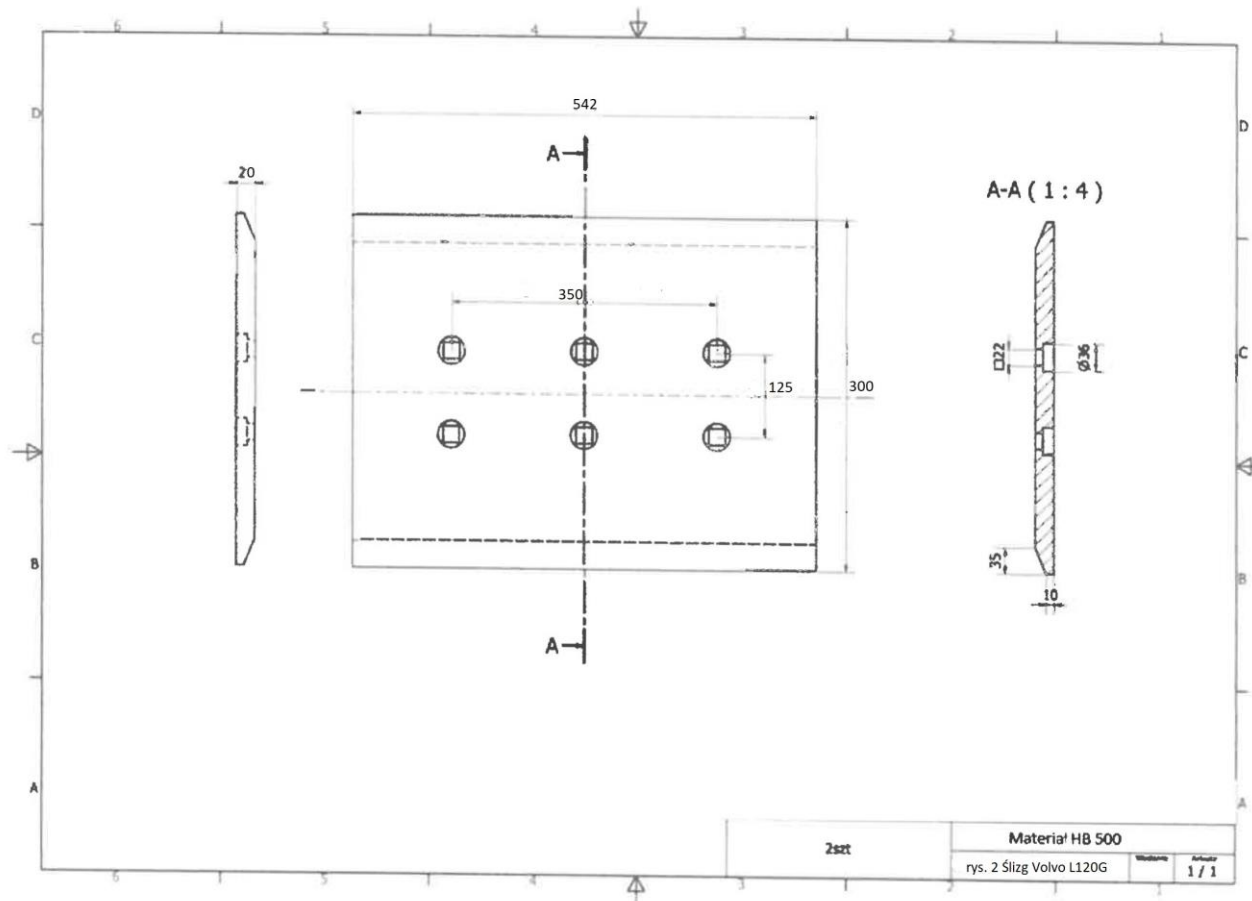
A-A (0,12 : 1)

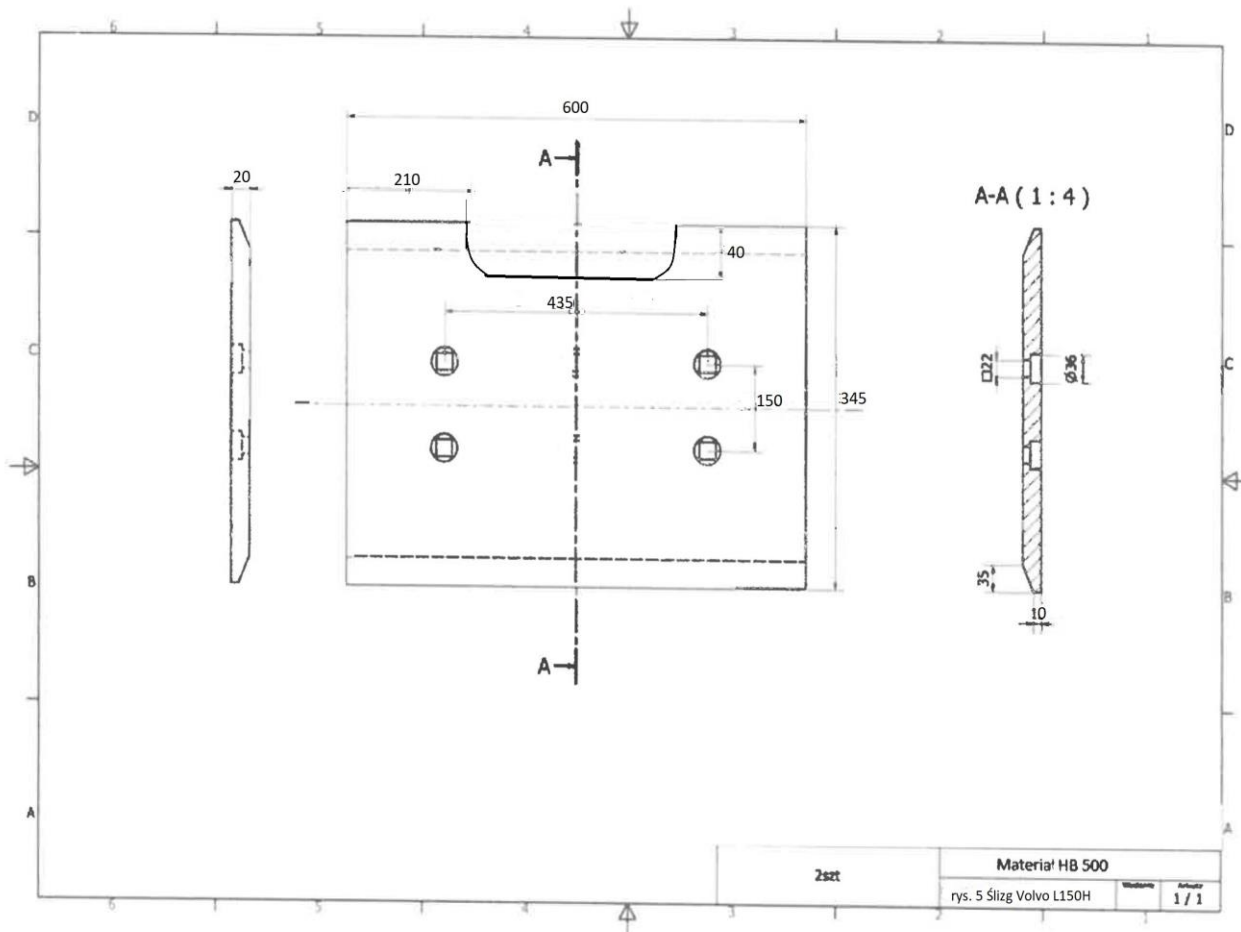




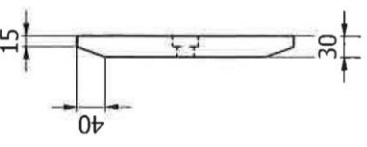
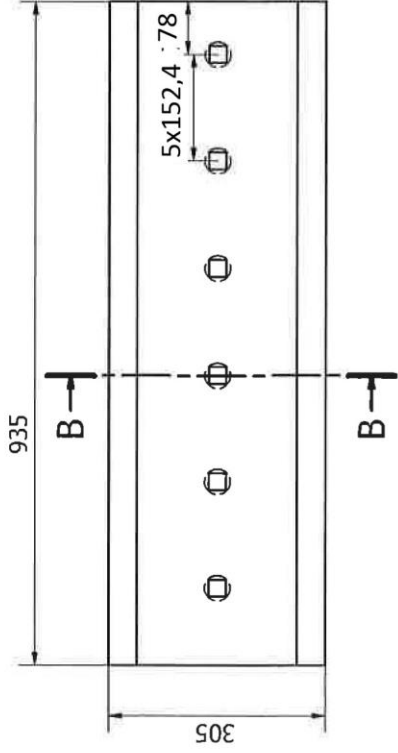
Materiál HB 500
 rvs.1 Lemiesz VoVo.1.120
 2szt

1 / 1

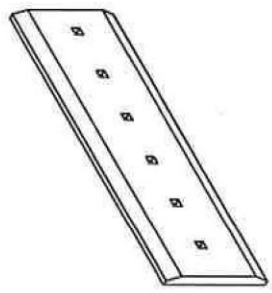
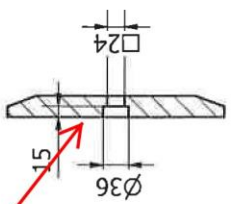




Uwaga! Kształt gniazda dostosować do kształtu łba śrub mocujących

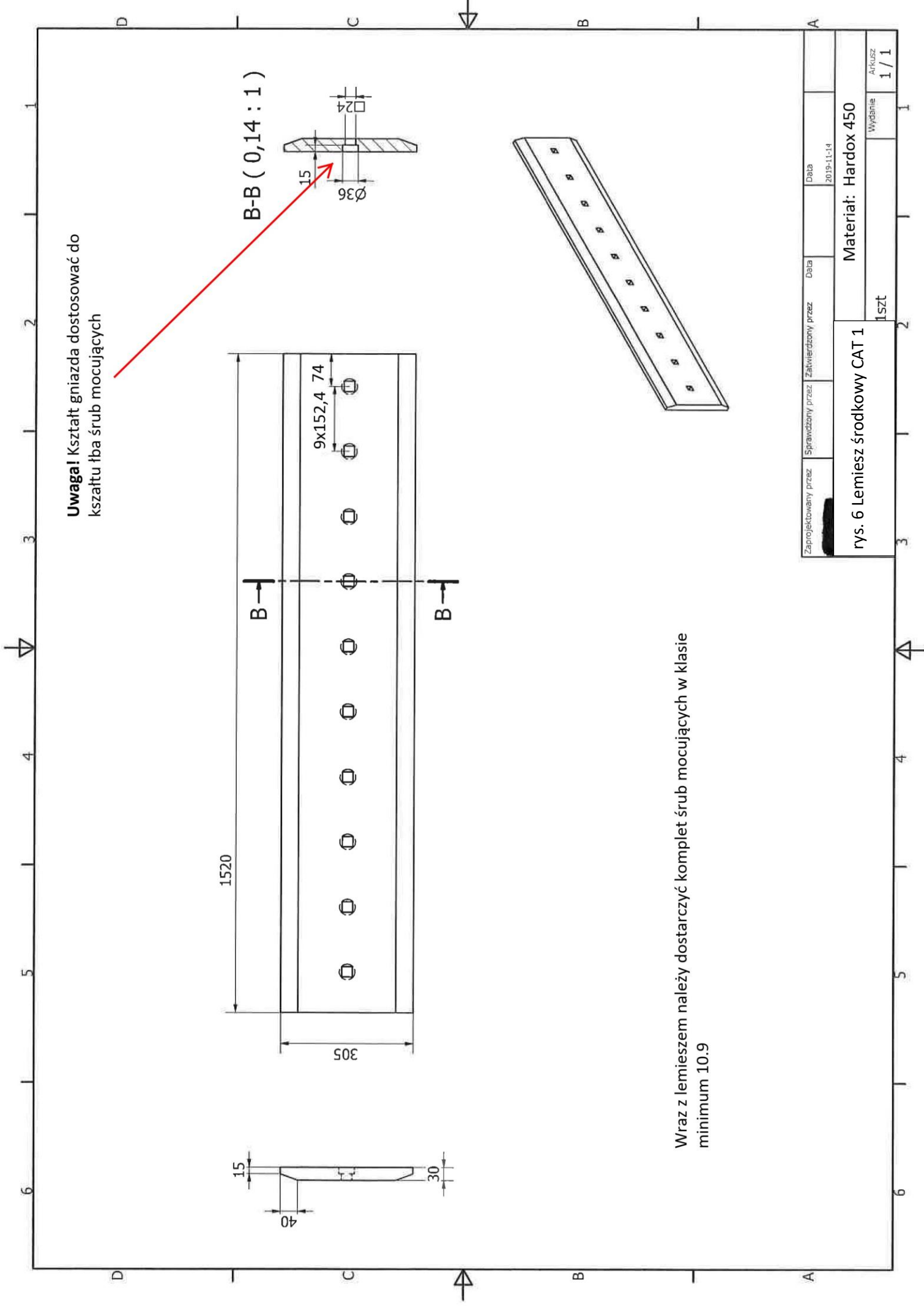


B-B (0,14 : 1)



Wraz z lemiezem należy dostarczyć komplet śrub mocujących w klasie minimum 10.9

Zaprojektowany przez	Sprawdzony przez	Zatwierdzony przez	Data
			2019-11-14
rys. 6 Lemiesz boczny CAT 1			Materiał: Hardox 450
2 szt			Wydanie
			Arkusze
			1 / 1



Uwaga! Kształt gniazda dostosować do kształtu łba śrub mocujących

B-B (0,14 : 1)

9x152,4 74

1520

305

15

40

30

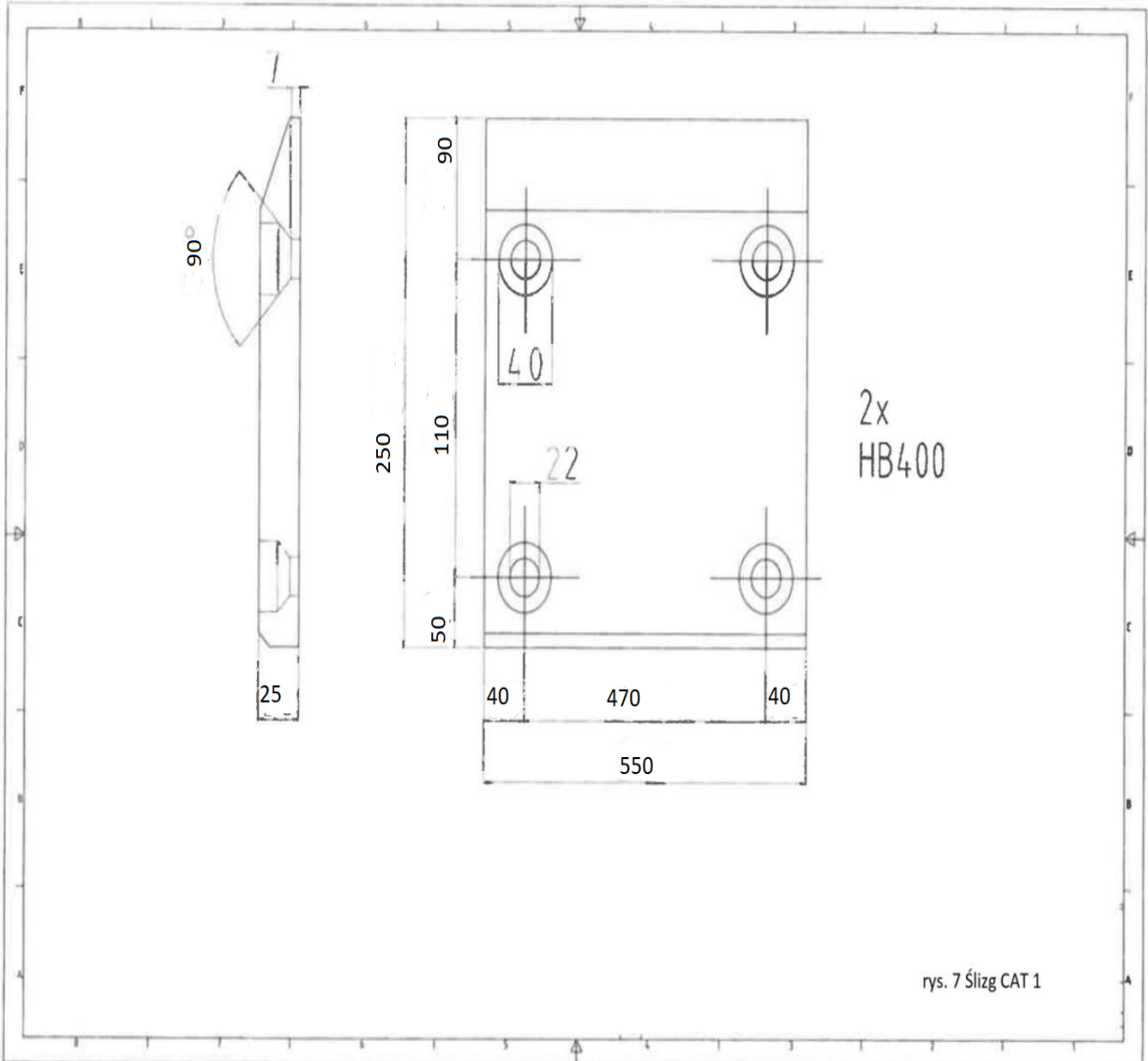
15

24

Ø36

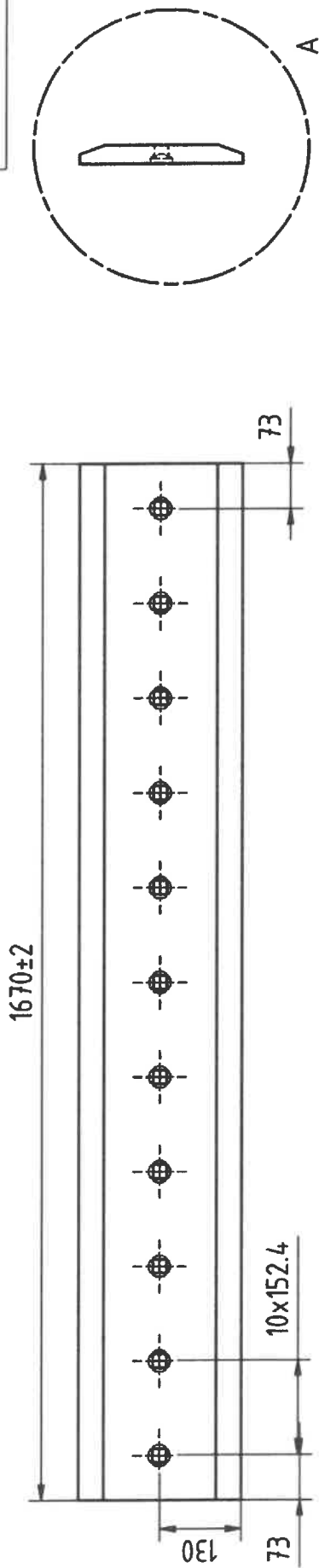
Wraz z lemieszem należy dostarczyć komplet śrub mocujących w klasie minimum 10.9

Zaprojektowany przez	Sprawdzony przez	Zatwierdzony przez	Data
			2019-11-14
rys. 6 Lemiesz środkowy CAT 1			Materiał: Hardox 450
1 szt			Wydanie
			1 / 1



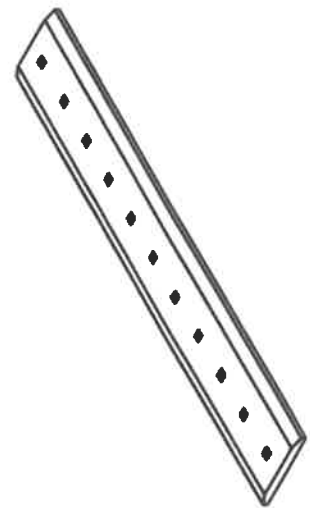
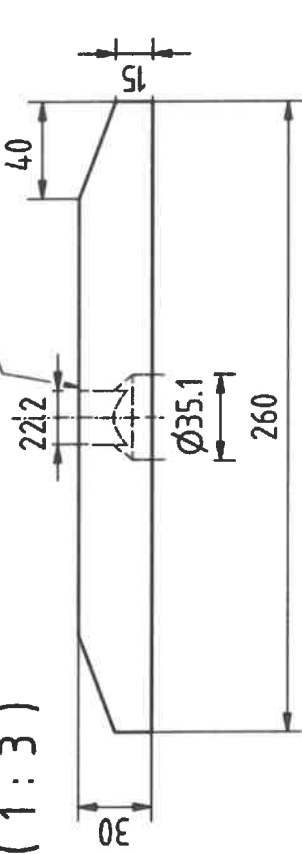
rys. 7 Ślizg CAT 1

rys. 8 Lemiesz środkowy CAT 2

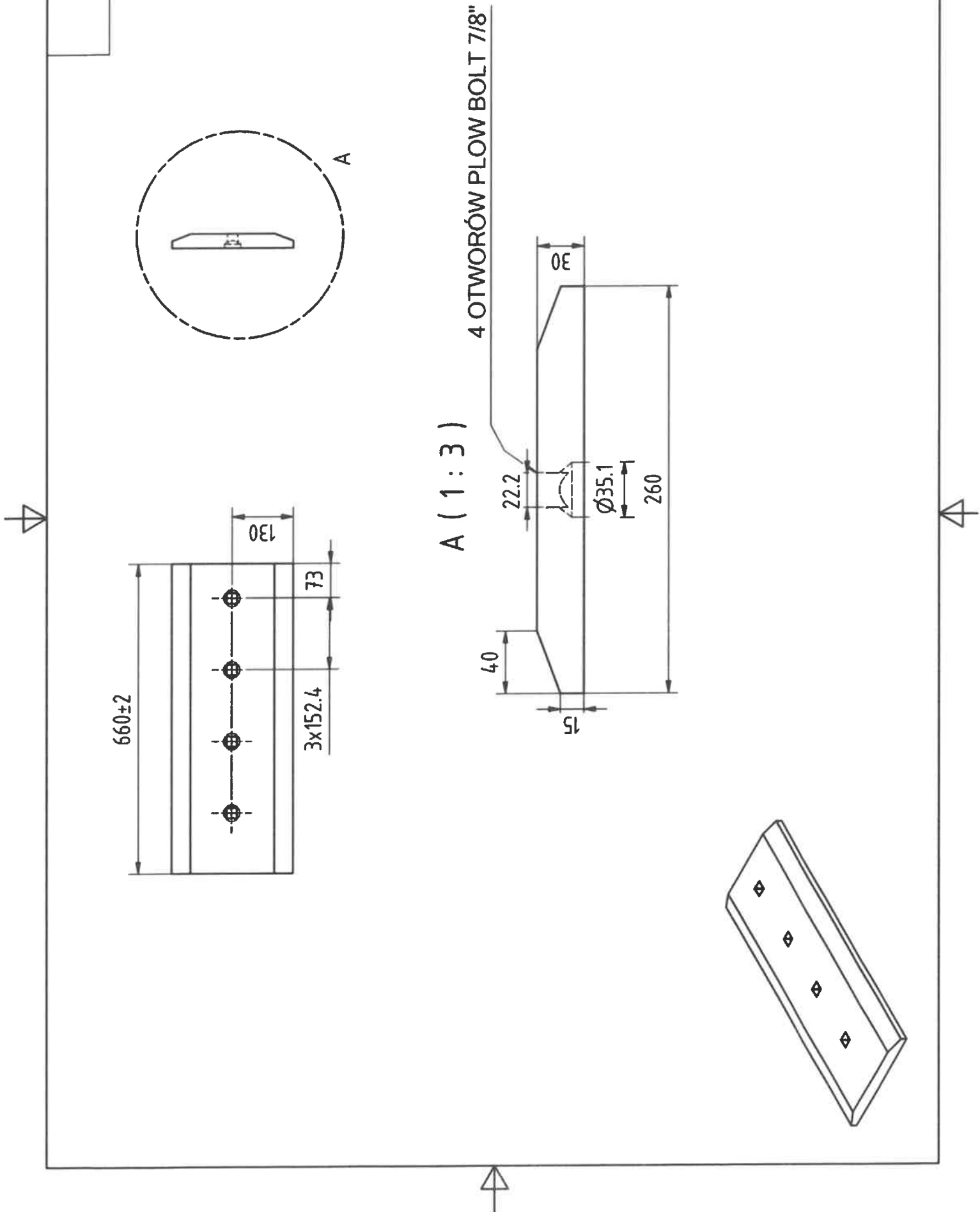


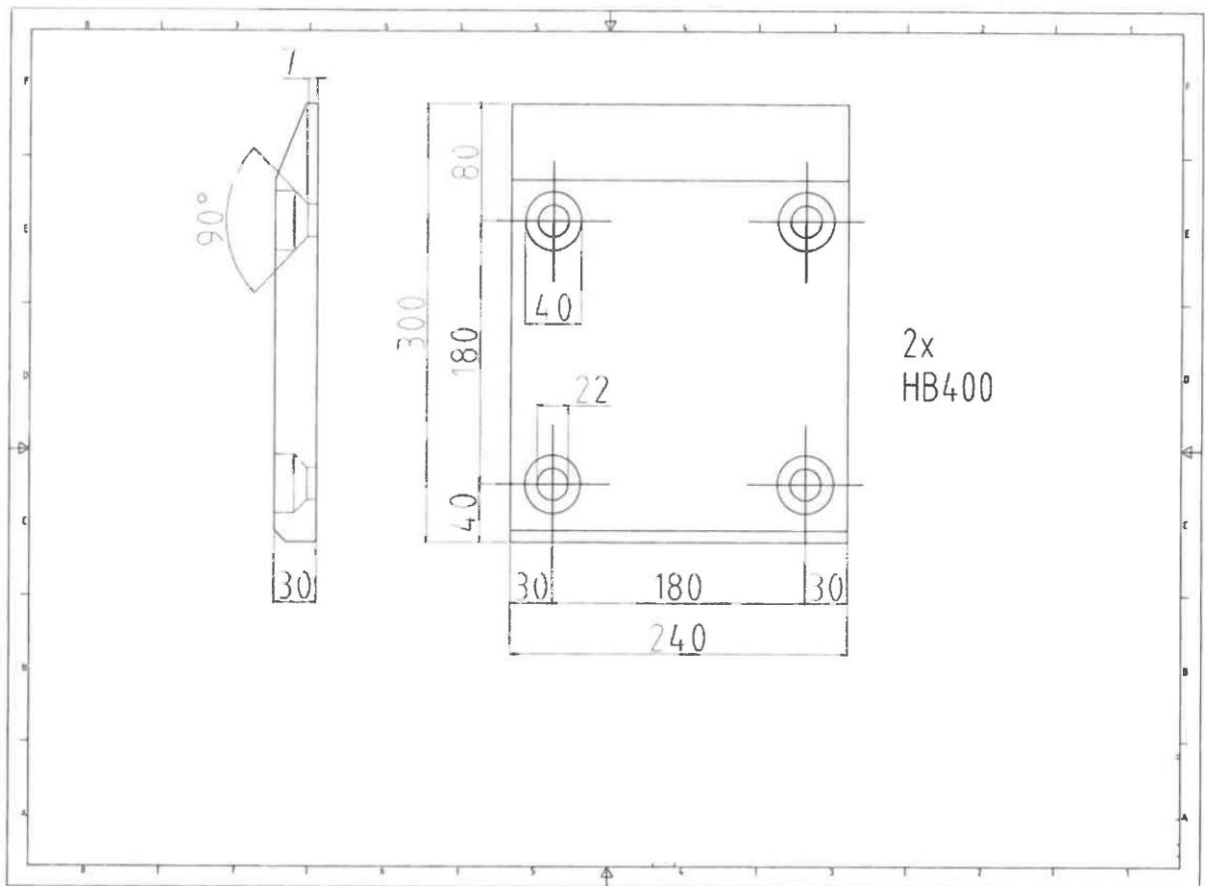
11 OTWORÓW PLOW BOLT 7/8"

A (1 : 3)

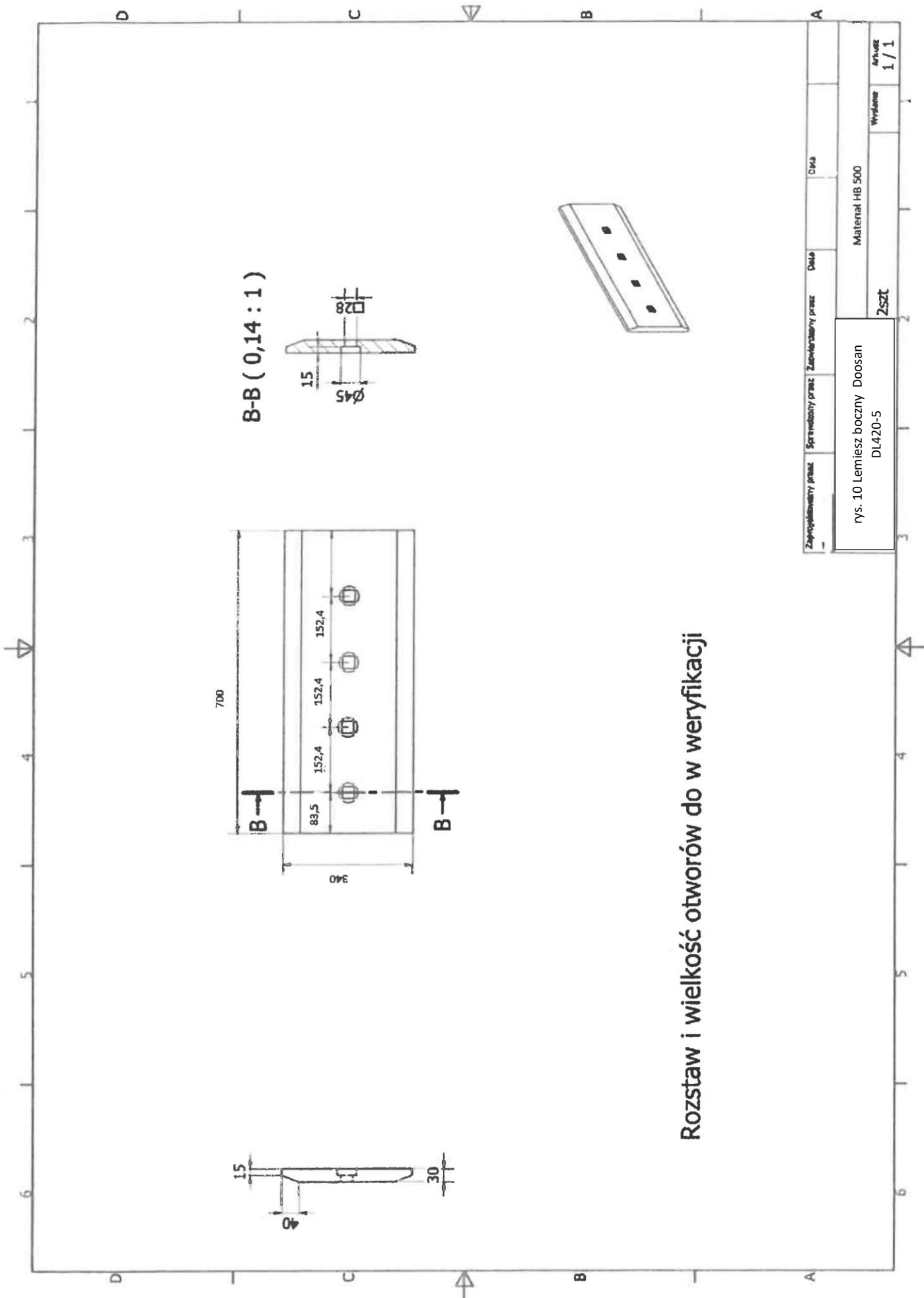


rys. 8 Lemiesz boczny CAT 2





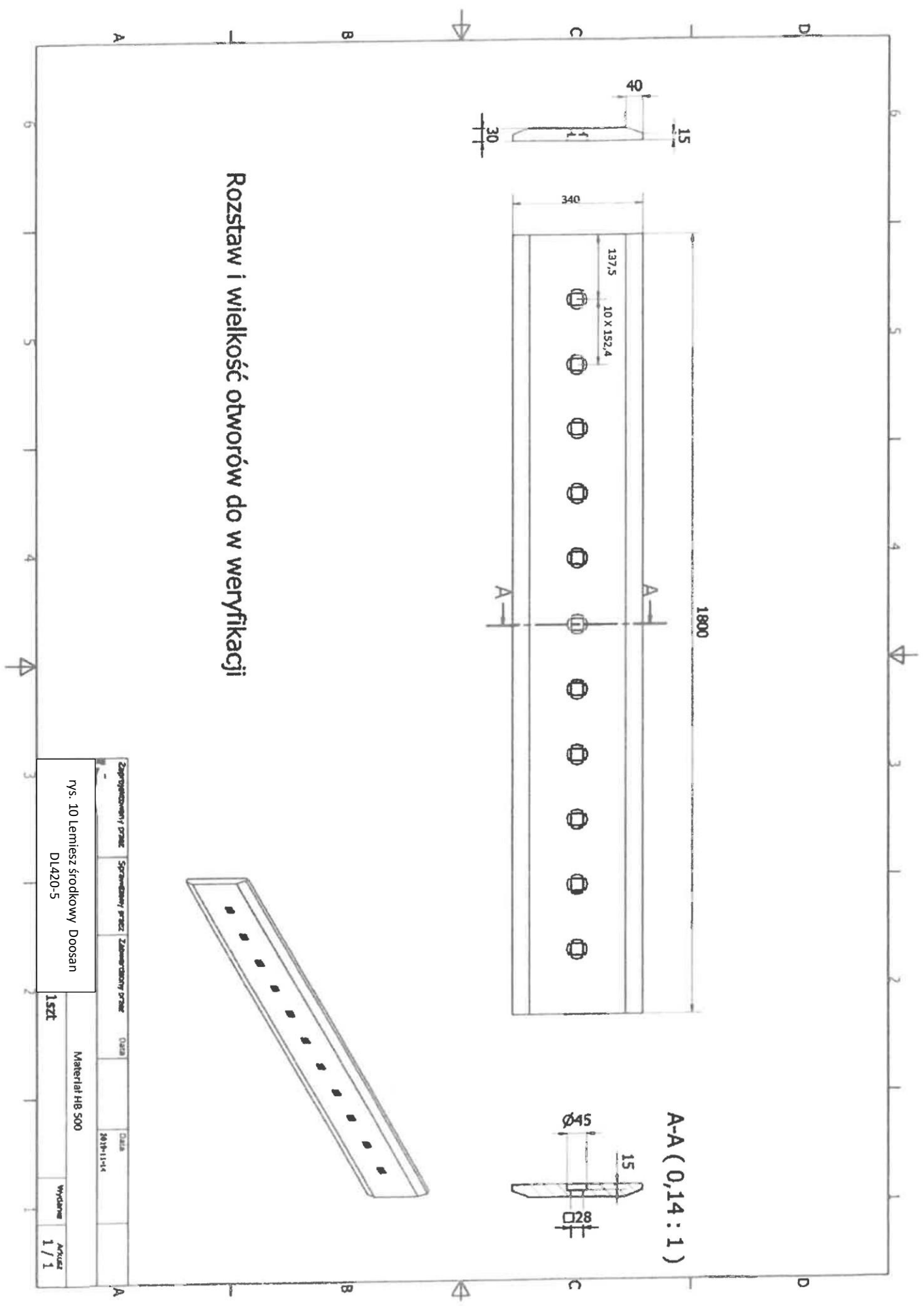
rys. 9 Ślizg CAT 2



B-B (0,14 : 1)

Rozstaw i wielkość otworów do weryfikacji

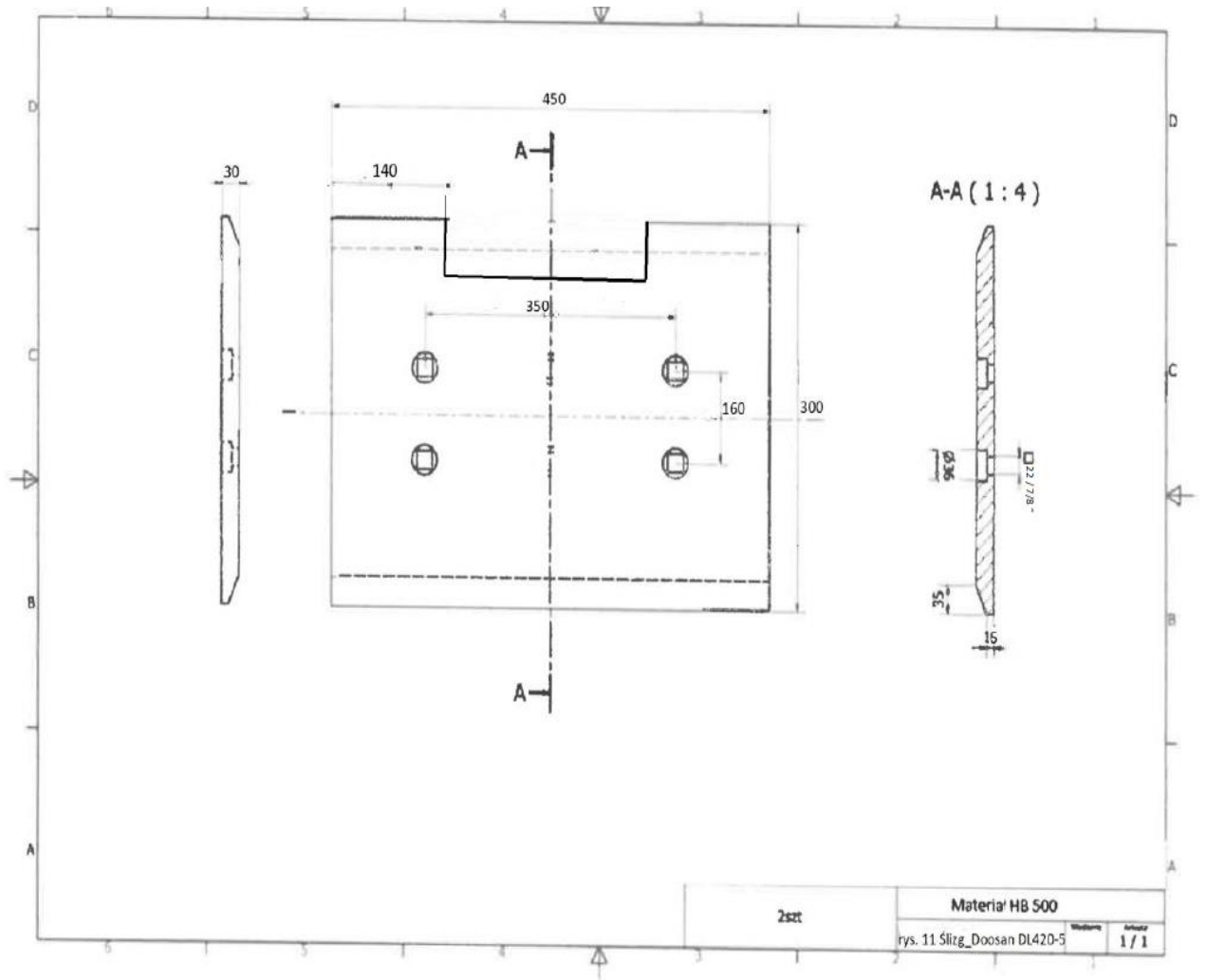
Zaprojektowany przez	Sprawdzony przez	Zaplanowany przez	Data	Data	
rys. 10 Lemiesz boczny Doosan DL420-5			Materiał HB 500		Wydane
2szt					Arkusze
					1 / 1



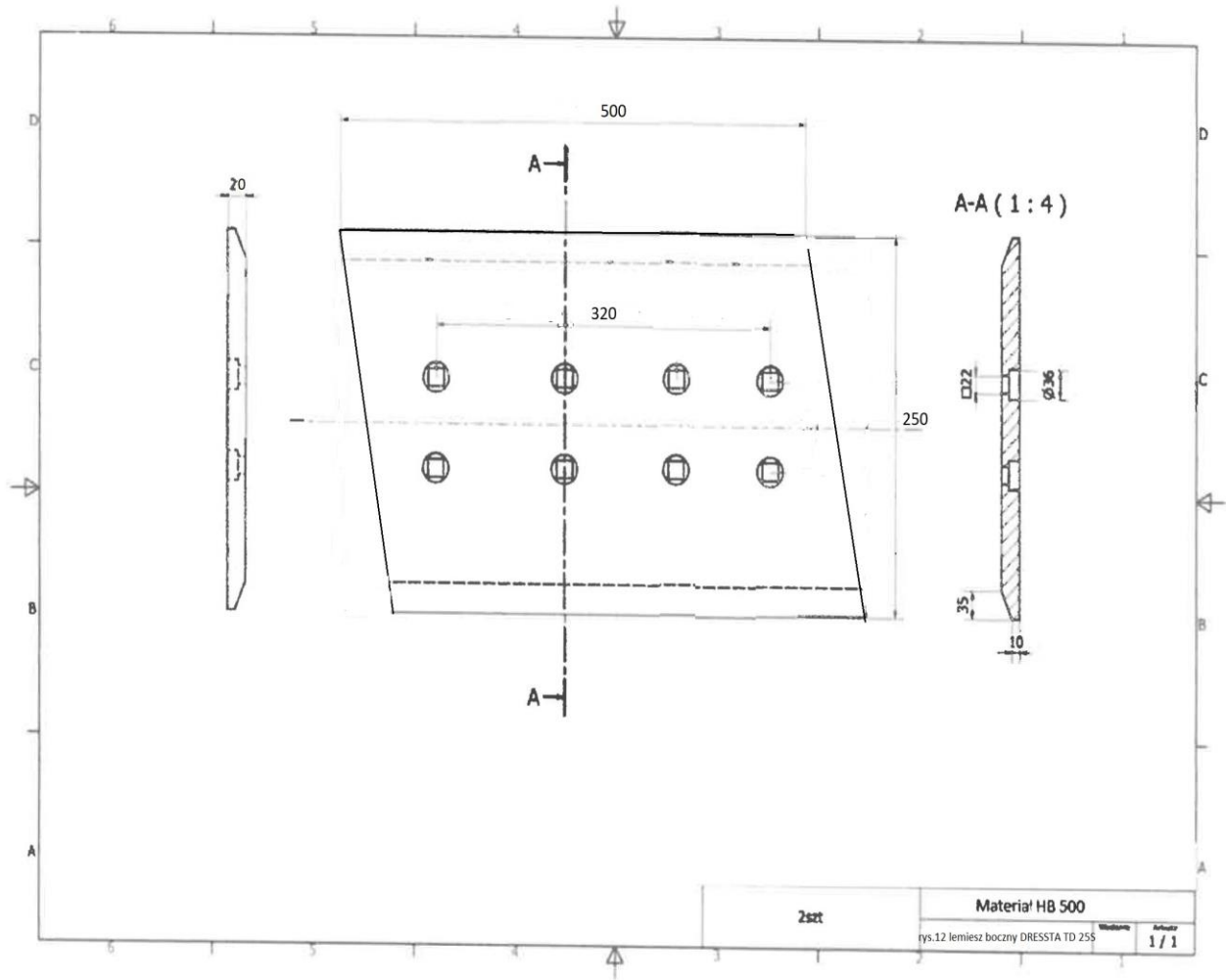
Rozstaw i wielkość otworów do weryfikacji

A-A (0,14 : 1)

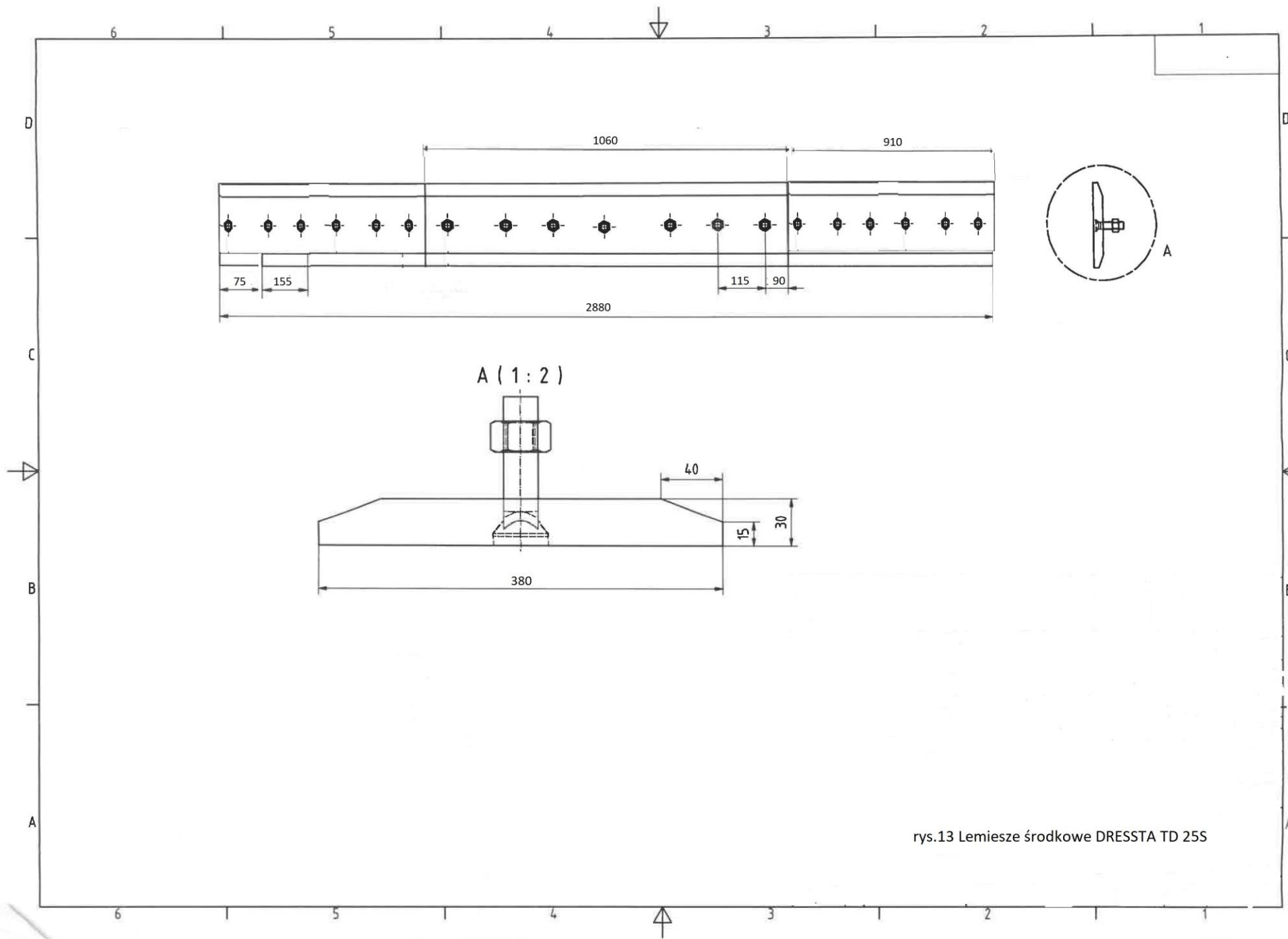
Zaprojektowany przez	Sprawdzony przez	Zamówiony przez	DATA
			2019-11-14
rys. 10 Lemiesz środkowy Doosan		Materiał HB 500	
DL420-5		1 szt	
		Wydane	
		Arkuż	
		1 / 1	



rys. 11 Ślitg_Doosan DL420-5

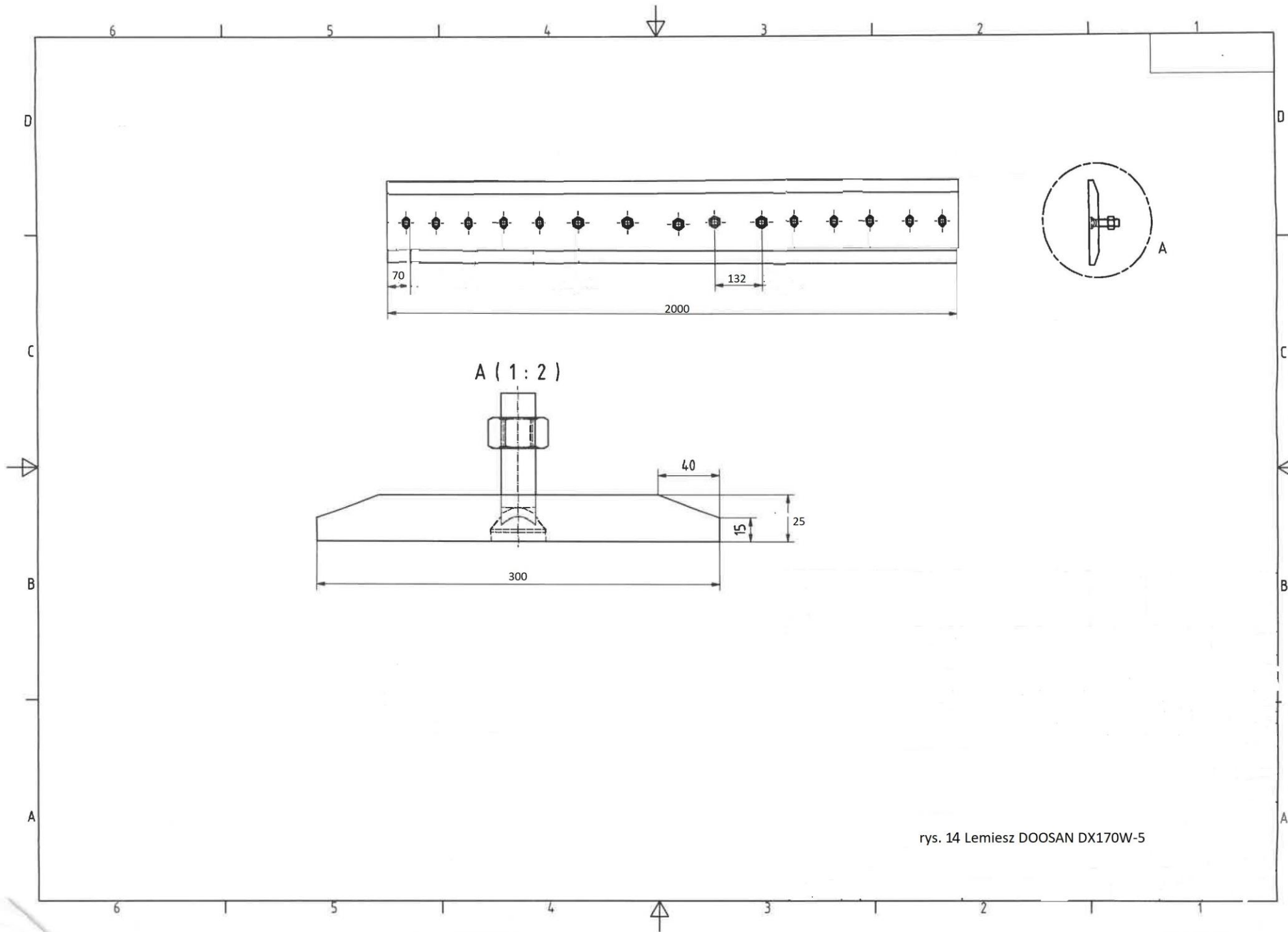


2szt	Materiał HB 500	Skala
	rys.12 lemiesz boczny DRESSSTA TD 25S	1 / 1



rys.13 Lemiesze środkowe DRESSTA TD 25S

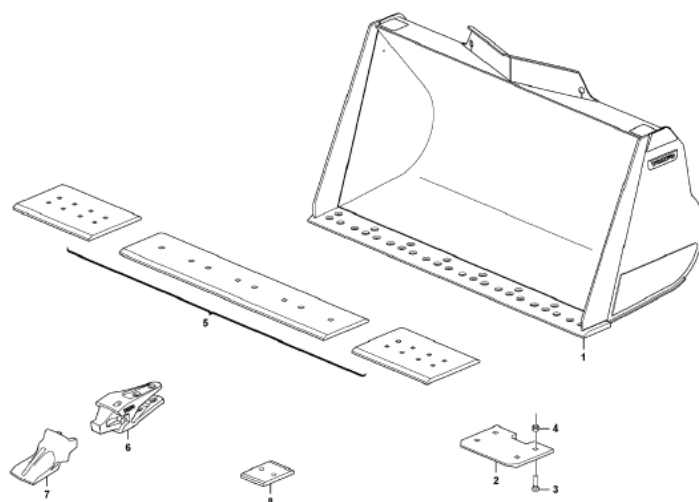
C:\Naukowo\Opracowania\PROJEKT\19_pml\kresl\LEMIESZE\LEMIESZE.DSK: 170624.dwg



C:\vaif\roboczy\dwg\magnioz\PROJEKT\199_Am\KOMPONENTY\LEMIESZ\DOOSAN\DX170W-5.A

rys. 14 Lemiesz DOOSAN DX170W-5

Date: 13.09.2021	Image id: 1090993	Catalogue: 20605	Model: L120G
Brand: Volvo	Serial: -	Group/Section: 92513/610	Title: Bucket, straight lip, alt. edge savers or teeth L150H



Volvo Construction Equipment
1090993

Section option	Kit	Option description
VOE87125		Bucket 3.8 m3, hook on straight for Bolt-on system
VOE87108		Bucket 4.3 m3, pin-on straight for bolt-on system
VOE87102		Bucket 3.8 m3, pin on straight for Bolt-on system

Q1-Q5	Option	Option description
Q1 87102	VOE87102	Bucket 3.8 m3, pin on straight for Bolt-on system
Q2 87108	VOE87108	Bucket 4.3 m3, pin-on straight for bolt-on system
Q3 87125	VOE87125	Bucket 3.8 m3, hook on straight for Bolt-on system

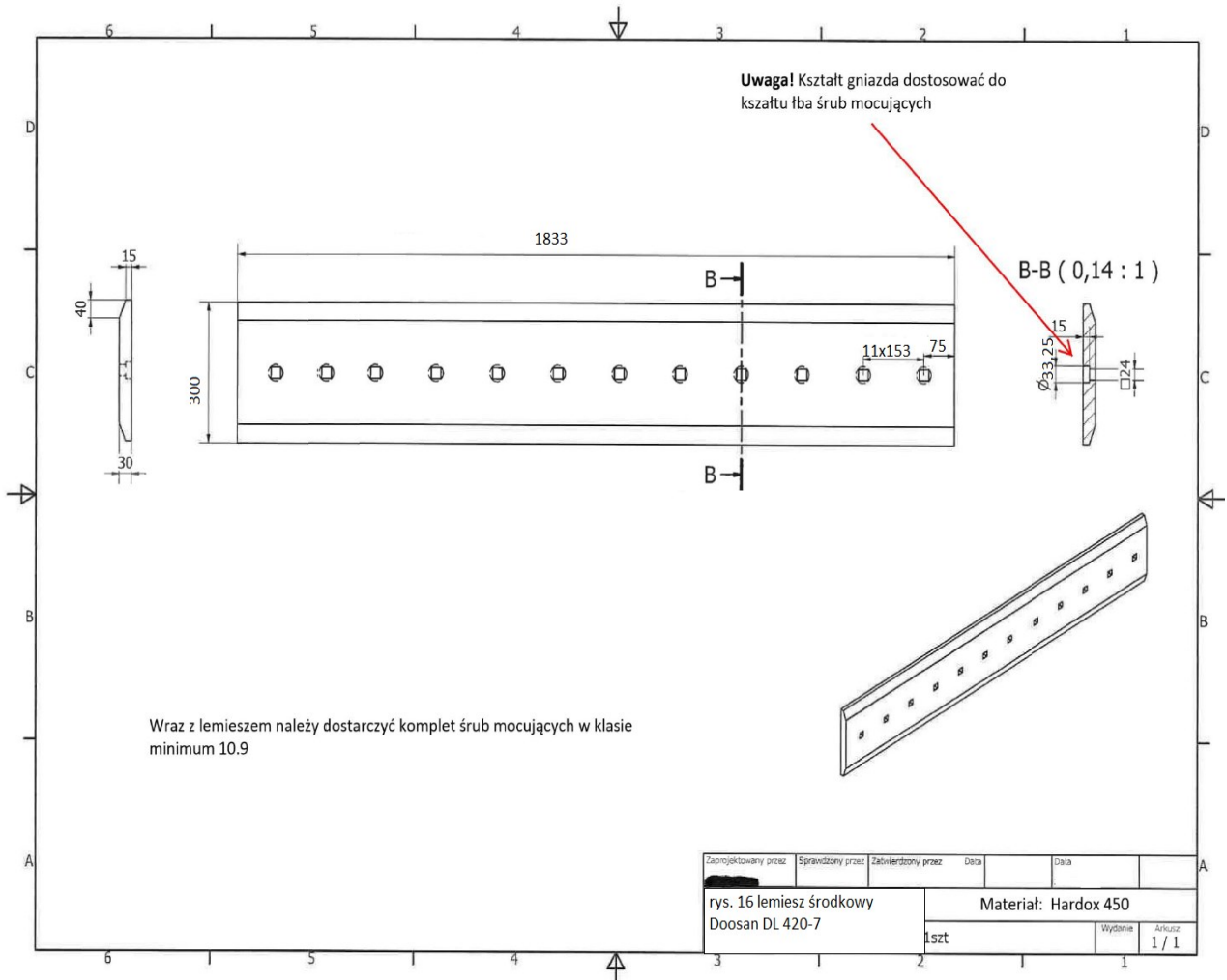
Pos	Part	Q1	Q2	Q3	Q4	Q5	PS	Kit	Description	Option(s)	Remark
		1					NS		Bucket		See footnote 50) 3,8 m3, WID=3000 mm
			1				NS		Bucket		See footnote 50) 4,3 m3, WID=3000 mm

1	VOE11156279	1	1	1					•Cutting edge		
2	VOE11111811	2	2	2					•Wear plate		
3	VOE11142571	8	8						•Square neck screw		
3	VOE11142570			8					•Square neck screw		
4	VOE948836	8	8	8					•Lock nut		
5		1	1	1					Bolt on edge	VOE86911	
6		REQ	REQ	REQ					Adapter	VOE82749	LA20BN40
6		REQ	REQ	REQ					Adapter	VOE82754	O SZ, LA30BN40
7		REQ	REQ	REQ					Tooth	VOE82750, VOE82751, VOE83879	20GPL, 20AML, 20AMRL
7		REQ	REQ	REQ					Tooth	VOE82755, VOE82756, VOE82757	O SZ, 30GPL, 30AML, 30AMRL
8		REQ	REQ	REQ					Segment	VOE87266	

50) Direct-mounted (pin-on).

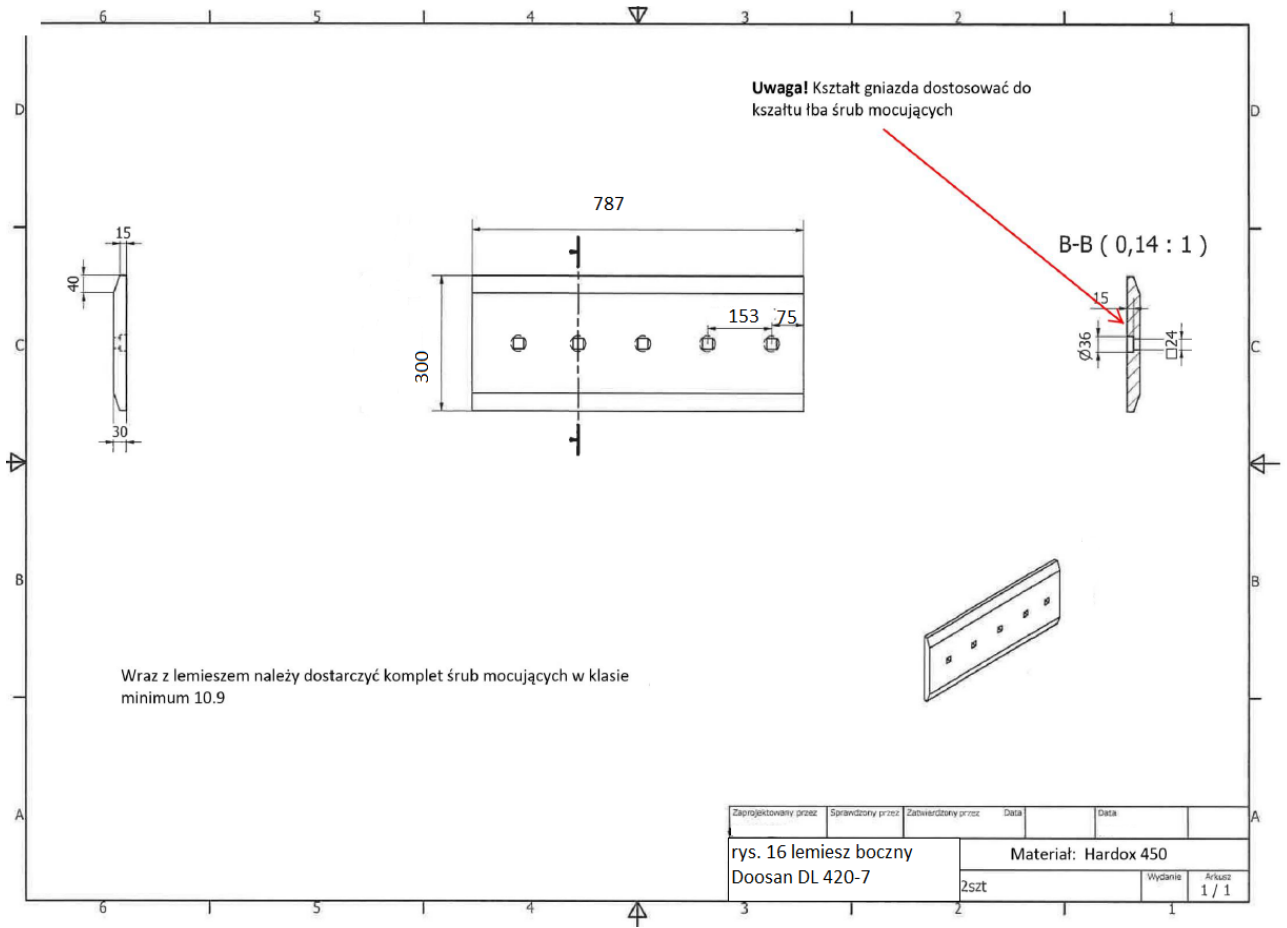
68) Bracket-mounted (hook-on).

rys. 15 zęby_Volvo L150H



Wraz z lemieszem należy dostarczyć komplet śrub mocujących w klasie minimum 10.9

Zaprojektowany przez:	Sprawdzony przez:	Zatwierdzony przez:	Data:	Data:
rys. 16 lemiesz środkowy Doosan DL 420-7		Material: Hardox 450		
Ilość:			Wydanie:	Arkusz:
1 szt.			1 / 1	1 / 1



Wraz z lemieszem należy dostarczyć komplet śrub mocujących w klasie minimum 10.9

Uwaga! Kształt gniazda dostosować do kształtu łba śrub mocujących

B-B (0,14 : 1)

Zaprojektowany przez	Sprawdzony przez	Zatwierdzony przez	Data	Data
rys. 16 lemiesz boczny		Materiał: Hardox 450		
Doosan DL 420-7		2szt	Wydanie	Arkusze
			1	1 / 1

