

CZĘŚĆ DRUGA – OPIS PRZEDMIOTU ZAMÓWIENIA
1. Przedmiot zamówienia dotyczy:

„Zakup ukosowarek do rur”

2. Szczegółowy zakres Usługi obejmuje:

Dostarczenie urządzeń spełniających warunki wymienione poniżej:

2.1. Charakterystyka :
2.1.1. Urządzenie z mocowaniem wewnętrznym wyposażone w samocentrujący system mocowania.

- Napęd elektryczny
- Zestaw głowic, wałków noży pozwalający na pracę w zakresie średnic od 30 – 110 mm
- posuw około 40 mm
- waga max. 10 kg

2.1.2 Urządzenie z mocowaniem zewnętrznym do ukosowania rur oraz usuwania spoin i pletw z ekranów wodnorurowych.

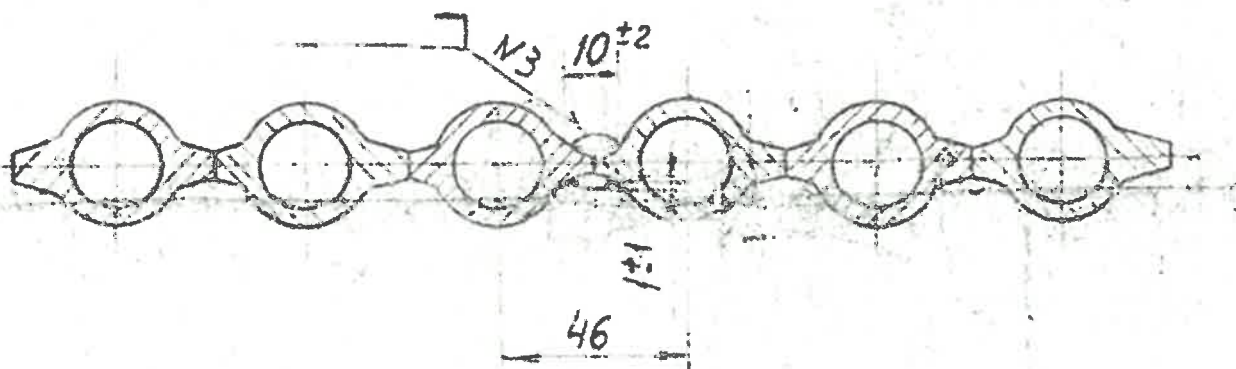
- napęd elektryczny

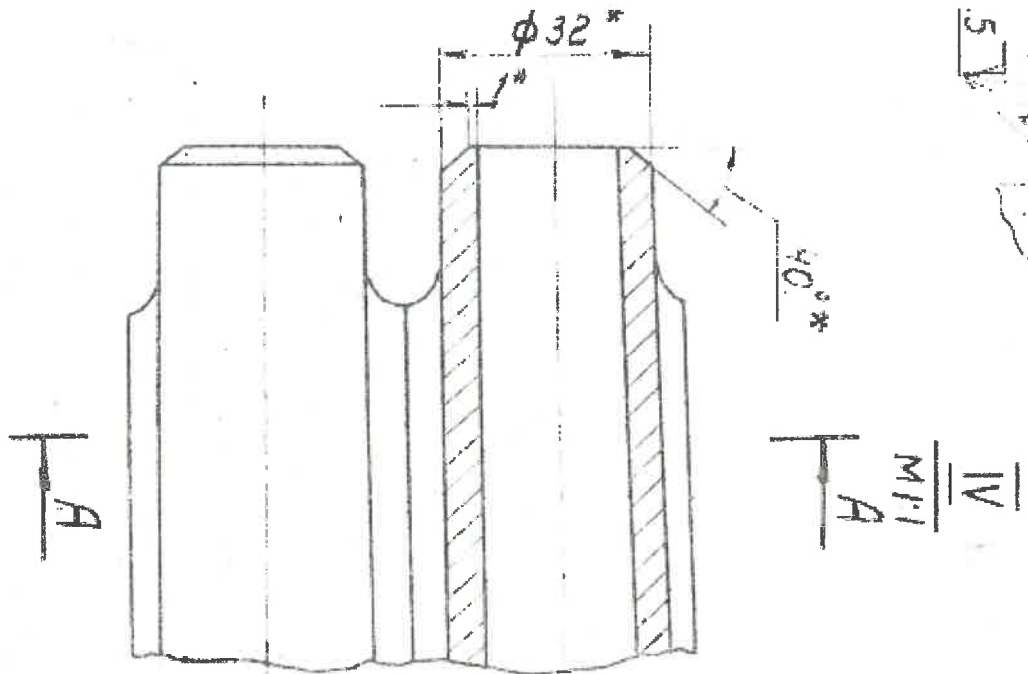
Należy podać propozycję urządzenia wraz z osprzętem koniecznym do obróbki elementów z rysunków poniżej:

Rys.1

A A

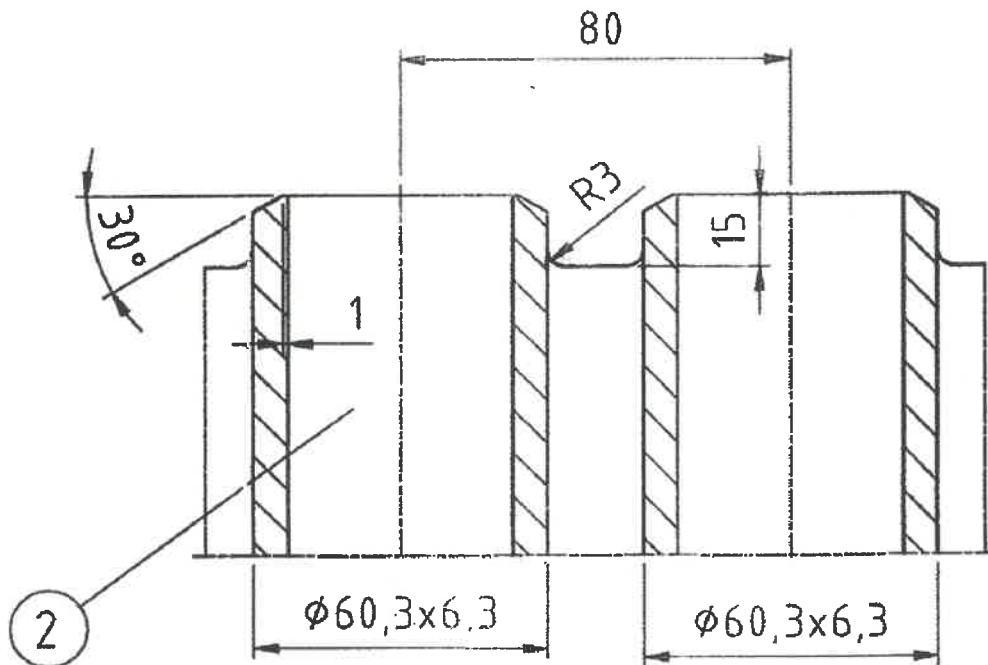
M1:2





Grubość ścianki rury wynosi 5 mm; płetwy 6 mm.

Rys.2





3. Warunki serwisu i gwarancji

3.1 Wykonawca ma obowiązek udzielić 12 miesiące gwarancji na urządzenie

3.2 W razie konieczności Wykonawca przeprowadzi serwis/naprawę urządzenia w czasie nie dłuższym niż 5 dni roboczych

3.3 Wykonawca zobowiązuje się posiadać wszystkie podzespoły konieczne do naprawy sprzętu w czasie obowiązywania gwarancji

4. Warunki techniczne i organizacyjne wykonania Zamówienia:

4.1 Z wykonanej Usługi na potwierdzenie jej prawidłowej realizacji zostanie sporządzony obustronnie podpisany protokół odbioru, który będzie podstawą do wystawienia faktury VAT przez Wykonawcę (termin płatności 30 dni od daty skutecznego dostarczenia prawidłowo wystawionej faktury VAT).

4.2 Cały osprzęt oferowany przez Wykonawcę musi być zgodny z urządzeniem, umożliwiając sprawne rozpoczęcie pracy Zamawiającemu bezpośrednio po zakupie i dostarczeniu.

4.3 Na dostarczone urządzenie i osprzęt należy przekazać Zamawiającemu dokumenty umożliwiające pracę zgodnie z przepisami BHP oraz instrukcją obsługi.

4.4 Transport urządzenia i osprzętu pozostaje po stronie Wykonawcy

B. Staniak