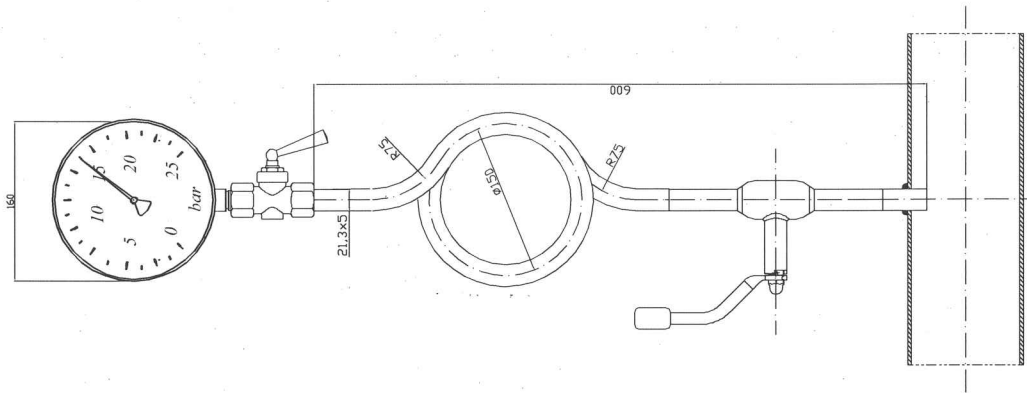
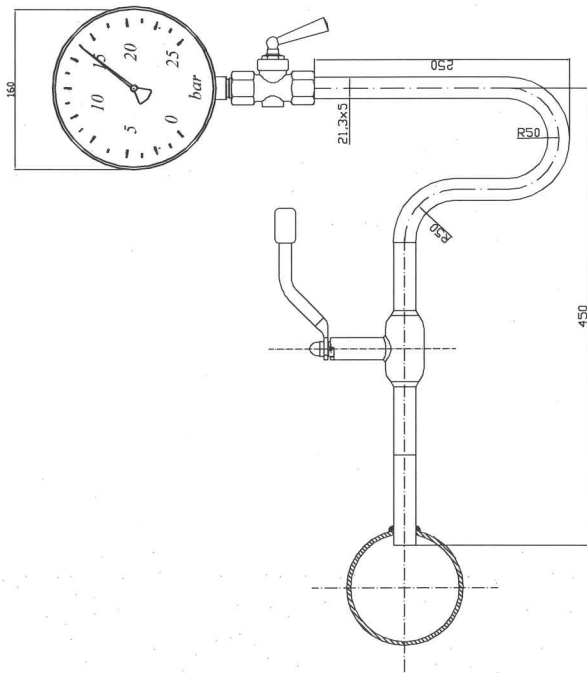


Szczegół miejscowego pomiaru ciśnienia w komorze



Manometry wykonane wg PN EN 837-1:2000 oraz PN-88/M-42304, kształt manometru - okrągły o średnicy 160mm, oprawa stalowa, króciec radialny, gwint M 20x1,5, klasa dokładności pomiaru 1,6, temperatura medium (wody) nie mniej niż 80oC, stopień obudowy min IP44.

Każdy manometr powinien posiadać cechę kontroli jakości oraz być zabezpieczony plombą. Do każdego manometru winna być dołączona karta gwarancyjna oraz DTR. Na tylnej stronie podzielniki: nazwa lub logo producenta, nr fabryczny, rok produkcji.

nazwa opracowania

RYСУNKI TYPOWE

nazwa rysunku

SZCZEGÓŁ MIEJSCOWEGO POMIARU CIŚNIENIA W KOMORZE

nr rys.

11

Niniejszy projekt jest chroniony prawem autorskim /AC oraz Dz.U. Nr 24, poz. 83 z dn. 04.02.1994r./
Powielanie i wykorzystywanie bez zgody autora projektu jest zabronione.